

User Guide

Guide d'utilisation

Guida dell'utente

Benutzerhandbuch

Guía del usuario

Guia do Usuário

Gebruikershandleiding

Användarhandbok

Betjeningsvejledning

Руководство пользователя

Εγχειρίδιο χρήστη

© 2007 Xerox Corporation. Все права защищены. Права на неопубликованные результаты защищены законодательством США. Содержание настоящего документа не может быть воспроизведено ни в какой форме без разрешения корпорации Xerox.

Охрана авторских прав распространяется на все виды материалов и информации, защита которых разрешена существующим законодательством, в том числе на экранные материалы, генерируемые программным способом, например стили, шаблоны, значки, изображения и т. п.

XEROX[®], CentreDirect[®], CentreWare[®], Phaser[®], PhaserSMART[®], PrintingScout[™] и Walk-Up[®] являются торговыми марками корпорации Xerox в США и/или других странах.

Adobe Reader[®], Adobe Type Manager[®], ATM[™], Flash[®], Macromedia[®], Photoshop[®] и PostScript[®] являются товарными знаками Adobe Systems Incorporated в США и/или других странах.

Apple[®], AppleTalk[®], Bonjour[®], EtherTalk[®], LaserWriter[®], LocalTalk[®], Macintosh[®], Mac OS[®] и TrueType[®] являются торговыми марками Apple Computer, Inc. в США и/или других странах.

HP-GL[®], HP-UX[®] и PCL[®] являются торговыми марками корпорации Hewlett-Packard в США и/или других странах.

IBM[®] и AIX[®] являются торговыми марками International Business Machines Corporation в США и/или других странах.

Microsoft[®], Vista[™], Windows[®] и Windows Server[™] являются торговыми марками Microsoft Corporation в США и/или других странах.

Novell[®], NetWare[®], NDPS[®], NDS[®], Novell Directory Services[®], IPX[™] и Novell Distributed Print Services[™] являются торговыми марками Novell, Incorporated в США и/или других странах.

SunSM, Sun Microsystems[™], and Solaris[™] являются торговыми марками Sun Microsystems, Incorporated в США и/или других странах.

SWOP[®] является товарным знаком SWOP, Inc.

UNIX[®] является товарным знаком, зарегистрированным в США и других странах, и предоставляется по лицензии только через компанию X/Open Company Limited.

Являясь партнером программы ENERGY STAR[®], корпорация Xerox установила, что данный продукт (конфигурации Phaser 4510DT и Phaser 4510DX) отвечает требованиям ENERGY STAR по экономичному использованию электроэнергии. Имя и логотип ENERGY STAR являются знаками, зарегистрированными в США.



Содержание

1 Функции принтера

Элементы принтера	1-2
Вид спереди справа	1-2
Вид сзади слева	1-3
Внутренние компоненты	1-3
Конфигурации принтера	1-4
Стандартные функции	1-4
Доступные конфигурации	1-5
Дополнительное оборудование	1-6
Обновления	1-6
Панель управления	1-7
Функции панели управления	1-7
Расположение элементов панели управления	1-8
Карта меню	1-8
Информационные страницы	1-9
Страницы образцов	1-9
Дополнительные сведения	1-10
Ресурсы	1-10
Программа поддержки Xerox	1-11

2 Сетевое подключение

Обзор установки и настройки сети	2-2
Выбор типа подключения	2-3
Подключение через Ethernet (рекомендуется)	2-3
Подключение через USB	2-4
Подключение через параллельный порт	2-4
Настройка сетевого адреса	2-5
TCP/IP- и IP-адреса	2-5
Автоматическая настройка IP-адреса принтера	2-6
Динамические способы настройки IP-адреса принтера	2-6
Настройка IP-адреса принтера вручную	2-7
Установка драйвера принтера	2-9
Доступные драйверы	2-9
Windows 2000 или более поздней версии	2-10
Macintosh OS X, версия 10.2 и выше	2-10

3 Основы печати

Обзор основных операций	3-2
Поддерживаемые типы бумаги и материалов	3-3
Инструкции по использованию бумаги	3-3
Бумага, которая может повредить принтер	3-4
Инструкции по хранению бумаги	3-5
Поддерживаемые размеры и плотности бумаги	3-5
Загрузка бумаги	3-7
Инструкции по загрузки бумаги	3-7
Загрузка бумаги в лоток 1	3-8
Загрузка бумаги в лотки 2, 3 или 4	3-12
Режим лотка 1 и режим лотка 2-N	3-18
Выбор параметров печати	3-19
Факторы, влияющие на производительность печати	3-19
Настройка параметров печати (Windows)	3-19
Настройка параметров отдельного задания (Windows)	3-20
Настройка параметров отдельного задания (Macintosh)	3-21
Двусторонняя печать	3-23
Инструкции по автоматической двусторонней печати	3-23
Параметры брошюровки	3-24
Выбор двусторонней печати	3-24
Печать на специальных материалах	3-25
Печать на прозрачных пленках	3-25
Печать на конвертах	3-33
Печать на наклейках	3-37
Печать каталожных карточек	3-42
Печать на бумаге нестандартного размера	3-44
Создание типов нестандартной бумаги	3-47

4 Качество печати

Управление качеством отпечатков	4-2
Выбор режима качества печати	4-2
Решение проблем с качеством печати	4-3
Светлые отпечатки	4-4
Пустые отпечатки	4-5
Черные отпечатки	4-6
Удаление горизонтальных строк	4-7
Удаление вертикальных строк	4-8
Горизонтальные черные полосы	4-9
Вертикальные черные полосы	4-10
Черные точки или пятна	4-11
Изображение не закреплено или закреплено частично	4-12
Помятые отпечатки	4-13
Нечеткие отпечатки	4-14
Беспорядочно расположенные белые области	4-14
Повторяющиеся дефекты	4-15
Установка температуры фюзера	4-16
Область печати не по центру страницы	4-17

5 Обслуживание

Чистка принтера	5-2
Очистка внешней поверхности принтера	5-2
Чистка ролика подачи	5-2
Заказ расходных материалов	5-5
Расходные материалы	5-5
Регулярно заменяемые компоненты	5-5
Когда заказывать расходные материалы	5-6
Утилизация расходных материалов	5-6
Длительные периоды простоя	5-7
Перемещение и повторная упаковка принтера	5-8
Меры предосторожности при перемещении принтера	5-8
Перемещение принтера в пределах офиса	5-8
Подготовка принтера к транспортировке	5-8

6 Устранение неисправностей

Устранение застревания бумаги	6-2
Предотвращение застревания бумаги	6-2
Застревание в лотке 1, 2, 3 или 4	6-3
Застревание на выходе и застревание в задней крышке	6-7
Застревание на выходе и Застревание в задней крышке (с блоком двусторонней печати)	6-9
Застревание на выходе - для устранения откройте верхнюю крышку	6-11
Застревание под верхней крышкой	6-13
Застревание в блоке двусторонней печати	6-17
Застревание в укладчике	6-18
Застревание из-за размера бумаги	6-20
Получение справки	6-24
Сообщения на панели управления	6-24
Предупреждения PrintingScout	6-24
Техническая поддержка PhaserSMART	6-25
Online Support Assistant (Интерактивная служба поддержки)	6-25
Ссылки на веб-сайты	6-26

A Меры техники безопасности

Указатель

Функции принтера 1

В этой главе рассматриваются следующие вопросы:

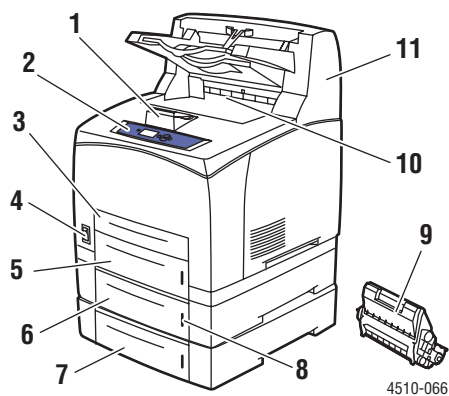
- [Элементы принтера](#) на стр. 1-2
- [Конфигурации принтера](#) на стр. 1-4
- [Панель управления](#) на стр. 1-7
- [Дополнительные сведения](#) на стр. 1-10

Элементы принтера

Этот раздел содержит:

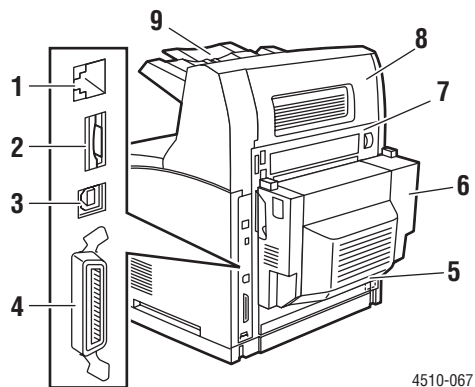
- Вид спереди справа на стр. 1-2
- Вид сзади слева на стр. 1-3
- Внутренние компоненты на стр. 1-3

Вид спереди справа



1. Стопор для бумаги
2. Панель управления
3. Лоток 1
4. Выключатель питания
5. Лоток 2
6. Дополнительный лоток 3
7. Дополнительный лоток 4
8. Индикатор уровня бумаги
9. Картридж принтера
10. Стандартный выходной лоток
11. Дополнительный укладчик на 500 листов

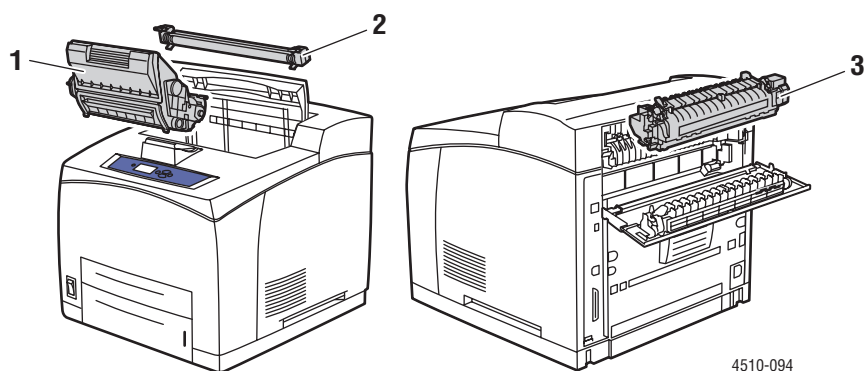
Вид сзади слева



4510-067

1. Разъем сетевого интерфейса Ethernet 10/100 Base-Tx
2. Плата конфигурации
3. Порт USB
4. Соединение через параллельный порт
5. Гнездо для шнура питания
6. Дополнительный блок двусторонней печати
7. Задняя крышка
8. Задняя крышка укладчика (укладчик приобретается дополнительно)
9. Лоток укладчика

Внутренние компоненты



4510-094

1. Картридж принтера
2. Ролик переноса
3. Фьюзер

Конфигурации принтера

Этот раздел содержит:

- [Стандартные функции](#) на стр. 1-4
- [Доступные конфигурации](#) на стр. 1-5
- [Дополнительное оборудование](#) на стр. 1-6
- [Обновления](#) на стр. 1-6

Стандартные функции

Лазерный принтер Xerox Phaser 4510 имеет много функций печати, отвечающие вашим требованиям. Стандартными являются следующие функции.

- Печать со скоростью 45 страниц в минуту для бумаги формата Letter с истинным разрешением 1200 x 1200 и 600 x 600 точек на дюйм и со скоростью 43 страницы в минуту для размера A4
- Шрифты: PostScript и PCL
- Лоток 1 — 150 листов, лоток 2 — 550 листов
- Подключение:
 - Параллельный порт
 - Порт USB
 - Порт Ethernet 10/100 Base-Tx (доступно после обновления конфигурации Phaser 4510B)
- 128 МБ памяти (с возможностью расширения до 512 МБ)
- Картридж принтера на 10 тысяч копий

Доступные конфигурации

Принтер Phaser 4510 выпускается в четырех стандартных конфигурациях.

Функция	Конфигурации принтера			
	4510B	4510N	4510DT	4510DX
Максимальное разрешение	Истинное 1200 x 1200	Истинное 1200 x 1200	Истинное 1200 x 1200	Истинное 1200 x 1200
Максимальная скорость печати	45 стр/мин для размера Letter, 43 стр/мин для размера A4 (все конфигурации)			
Шрифты PostScript и PCL	Стандартно	Стандартно	Стандартно	Стандартно
Память (МБ)**	128	128	128	128
Флэш-память 20 МБ	Дополнительно	Дополнительно	Дополнительно	Дополнительно
Жесткий диск	Дополнительно	Дополнительно	Дополнительно	Стандартно
Автоматическая двусторонняя печать	Дополнительно	Дополнительно	Стандартно	Стандартно
Скорость двусторонней печати	27 изобр./мин (если установлен)	27 изобр./мин (если установлен)	27 изобр./мин	27 изобр./мин
Устройство подачи на 550 листов	Дополнительно	Дополнительно	Стандартно	Стандартно
Укладчик на 500 листов	Дополнительно	Дополнительно	Дополнительно	Стандартно
Тип подключения	Параллельный порт, USB*	10/100 Ethernet, параллельный порт, USB	10/100 Ethernet, параллельный порт, USB	10/100 Ethernet, параллельный порт, USB

* 10/100 Ethernet может быть установлен по заказу.

** Расширяется до 512 МБ.

Дополнительное оборудование

Можно заказать дополнительные лотки, память и жесткий диск, если эти позиции не входят в стандартную конфигурацию вашего принтера. Чтобы узнать, какие дополнительные устройства установлены на вашем принтере, распечатайте страницу конфигурации. Чтобы распечатать страницу конфигурации, см. [Информационные страницы](#) на стр. 1-9.

Дополнительные устройства включают в себя следующие.

- Устройство подачи на 550 листов (с лотком)
- Лоток на 550 листов
- Укладчик на 500 листов со смещением задания
- Блок двусторонней печати
- Жесткий диск — обеспечивает дополнительные функции принтера:
 - Защищенная, личная, личная сохраненная печать, пробные и сохраненные задания печати
 - Сохранение шрифтов
- Платы памяти ОЗУ 128 и 256 МБ (максимальная 512 МБ в двух слотах)
- Флэш-память 20 МБ

Чтобы заказать дополнительные устройства для лазерного принтера Phaser 4510, обратитесь к местному торговому представителю или посетите веб-сайт www.xerox.com/office/4510supplies.

Обновления

Чтобы заказать комплект для обновления Phaser 4510V до 4510N, обратитесь к местному торговому представителю или посетите веб-сайт www.xerox.com/office/4510supplies.

Панель управления

Этот раздел содержит:

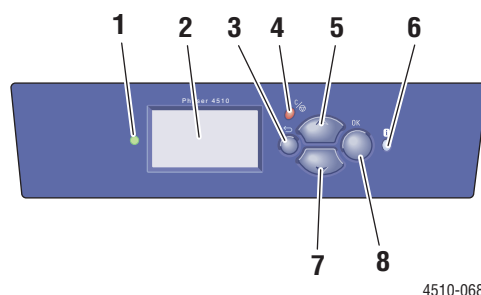
- [Функции панели управления](#) на стр. 1-7
- [Расположение элементов панели управления](#) на стр. 1-8
- [Карта меню](#) на стр. 1-8
- [Информационные страницы](#) на стр. 1-9
- [Страницы образцов](#) на стр. 1-9

Функции панели управления

Функции панели управления:

- Отображение сведений о состоянии принтера (например, **Печать, Готов к печати**), ошибки принтера и предупреждения.
- Предупреждение о необходимости загрузить бумагу, заказать и заменить расходные материалы или устранить застревание.
- Предоставление доступа к информационным страницам и средствам устранения возможных неисправностей.
- Изменение настроек принтера и сетевых параметров.
- Предоставление информации о состоянии расходных материалов.

Расположение элементов панели управления



- 1.** Индикатор состояния:
Зеленый: Принтер готов к печати.
Желтый: Состояние предупреждения, принтер продолжает печатать.
Красный: Процедура запуска или состояние ошибки.
Мигает: Принтер занят или прогревается.
- 2.** На графическом дисплее отображаются сообщения о состоянии принтера и меню.
- 3.** Кнопка **Назад**
Возврат к предыдущему пункту меню.
- 4.** Кнопка **Отмена**
Используется для отмены печати текущего задания.
- 5.** Кнопка **Стрелка вверх**
Перемещение по меню вверх.
- 6.** Кнопка **Справка (?)**
Выводит сообщение, содержащее сведения о принтере, например, его состояние, сообщения об ошибках и информацию об обслуживании.
- 7.** Кнопка **Стрелка вниз**
Перемещение по меню вниз.
- 8.** Кнопка **ОК**
Подтверждение выбранного значения.

Карта меню

Карта меню облегчает навигацию в системе меню панели управления. Чтобы распечатать карту меню, выполните следующие действия:

- 1.** На панели управления выберите **Сведения** и нажмите кнопку **ОК**.
- 2.** Выберите параметр **Карта меню** и нажмите кнопку **ОК** для печати.

Примечание: Распечатав карту меню, вы увидите другие информационные страницы, доступные для печати.

Информационные страницы

Принтер поставляется с набором информационных страниц, которые помогают добиться наилучших результатов печати. Доступ к этим страницам осуществляется с панели управления. Напечатайте карту меню, чтобы увидеть расположение информационных страниц в структуре меню.



Примечание: Этот значок печати стоит перед заголовками тех информационных страниц, которые можно распечатать. Для печати страницы выделите ее на панели управления и нажмите кнопку **ОК**.

Например, чтобы распечатать страницу конфигурации или страницу использования расходных материалов, содержащие текущую информацию о принтере, выполните следующее:

1. На панели управления выберите **Сведения** и нажмите кнопку **ОК**.
2. Выберите **Информационные страницы** и нажмите кнопку **ОК**.
3. Выберите параметр **Страница конфигурации** или **Страница использования материалов** и затем нажмите кнопку **ОК** для печати.

Примечание: Информационные страницы также можно распечатать из CentreWare Internet Services (IS) и из окна драйвера принтера.

Страницы образцов

В комплект поставки принтера входит набор страниц образцов, наглядно показывающих различные функции принтера.

Чтобы распечатать страницы образцов:

1. На панели управления выберите **Сведения** и нажмите кнопку **ОК**.
2. Выберите параметр **Страницы образцов** и нажмите кнопку **ОК**.
3. Выберите нужную страницу образцов и нажмите кнопку **ОК**, чтобы распечатать ее.

См. также:

Руководство по дополнительным функциям на веб-сайте
www.xerox.com/office/4510support

Дополнительные сведения

Этот раздел содержит:

- [Ресурсы](#) на стр. 1-10
- [Программа поддержки Xerox](#) на стр. 1-11

Информацию о принтере и его возможностях можно найти в следующих источниках.

Ресурсы

Информация	Источник
Руководство по установке*	Поставляется вместе с принтером
Краткое руководство по эксплуатации*	Поставляется вместе с принтером
Руководство пользователя (PDF)*	<i>Software and Documentation CD-ROM</i> (Компакт-диск с программным обеспечением и документацией)
Гарантия	Поставляется вместе с принтером
Руководство по дополнительным функциям (PDF)	www.xerox.com/office/4510support
Инструкции для начала работы	www.xerox.com/office/4510support
Средства управления принтером	www.xerox.com/office/pmtools
Online Support Assistant (Интерактивная служба поддержки)	www.xerox.com/office/4510support
PhaserSMART	www.phaserSMART.com
Техническая поддержка	www.xerox.com/office/4510support
Сведения о выбранном пункте меню или сообщения об ошибках на панели управления	Кнопка Справка (?) на панели управления
Информационные страницы	Меню панели управления

* Доступно также на веб-узле поддержки.

Программа поддержки Xerox

Утилита **программа поддержки Xerox** устанавливается вместе с драйвером принтера. Она предусмотрена для принтеров в среде ОС Windows 2000 и последующих версий и среде Mac OS X версии 10.2 или более поздней.

Значок **Программа поддержки Xerox** в среде Windows появляется на рабочем столе, а в среде Mac OS X — на панели. Данная программа предоставляет централизованный доступ к следующим разделам:

- Руководства пользователя и видеоруководства
- Решения по устранению неисправностей
- Состояние принтера и расходных материалов
- Заказ расходных материалов и их утилизация
- Ответы на часто задаваемые вопросы
- Настройка драйвера принтера по умолчанию (только для Windows)

Чтобы запустить программу поддержки Xerox:

1. Выберите один из следующих вариантов.
 - **Windows:** дважды щелкните значок **Программа поддержки Xerox** на рабочем столе.
 - **Macintosh:** щелкните значок **Программа поддержки Xerox** на панели.
2. Выберите свой принтер в раскрывающемся списке **Выбор принтера**.



Xerox Support Centre

Примечание: Если принтер подключен через порт USB или параллельный порт, некоторые сведения о состоянии могут быть недоступны. Для просмотра текстовых и видеоруководств на веб-узле требуется подключение к Интернету.

Сетевое подключение

2

В этой главе рассматриваются следующие вопросы:

- Обзор установки и настройки сети на стр. 2-2
- Выбор типа подключения на стр. 2-3
- Настройка сетевого адреса на стр. 2-5
- Установка драйвера принтера на стр. 2-9

В данной главе рассмотрены основные вопросы настройки и подключения принтера к компьютерной сети.

См. также:

Руководство по дополнительным функциям на веб-сайте
www.xerox.com/office/4510support

Обзор установки и настройки сети

Чтобы настроить сетевую конфигурацию, выполните следующее:

1. Подсоедините принтер к сети с помощью рекомендованной аппаратуры и кабелей.
2. Включите принтер и компьютер.
3. Распечатайте страницу конфигурации и используйте ее для справки о настройках сети.
4. Настройте TCP/IP-адрес принтера. Это необходимо для идентификации принтера в сети.
 - ОС Windows: Чтобы автоматически назначить принтеру IP-адрес, запустите программу установки, которая находится на *Software and Documentation CD-ROM* (Компакт-диск с программным обеспечением и документацией), если принтер подключен к сети с протоколом TCP/IP. IP-адрес принтера можно также указать вручную с панели управления.
 - Системы Macintosh: Задайте сетевой адрес принтера (для TCP/IP) вручную с панели управления.
5. Установите на компьютер драйвер с *Software and Documentation CD-ROM* (Компакт-диск с программным обеспечением и документацией). Для получения сведений об установке драйвера обратитесь к разделу в данной главе, относящемуся к вашей операционной системе.

Примечание: Если у вас нет *Software and Documentation CD-ROM* (Компакт-диск с программным обеспечением и документацией), загрузите последнюю версию драйвера с веб-сайта www.xerox.com/drivers.

См. также:

Руководство по дополнительным функциям на веб-сайте www.xerox.com/office/4510support

Выбор типа подключения

Подключите принтер через порт Ethernet, USB или параллельный порт. Подключение через порт USB или параллельный порт является прямым подключением и не используется для работы в сети. Подключение через Ethernet используется для работы в сети. Требования к аппаратуре и кабелям зависят от типа подключения. Аппаратное обеспечение и кабели, как правило, не включены в комплект поставки принтера, и их следует приобретать отдельно. Данный раздел содержит:

- Подключение через Ethernet (рекомендуется) на стр. 2-3
- Подключение через USB на стр. 2-4
- Подключение через параллельный порт на стр. 2-4

Подключение через Ethernet (рекомендуется)

Ethernet можно использовать для одного или нескольких компьютеров. Этот стандарт поддерживает множество принтеров и устройств, работающих в сети Ethernet. Рекомендуется подключение через Ethernet, поскольку оно обеспечивает более высокую скорость передачи, чем USB. При таком подключении пользователи получают прямой доступ к CentreWare Internet Services (IS). Веб-интерфейс CentreWare IS позволяет управлять, конфигурировать и отслеживать работу сетевых принтеров с компьютера.

Сетевое подключение

В зависимости от настройки для сети Ethernet необходима следующая аппаратура и кабели:

- Если производится подключение к одному компьютеру, требуется кроссоверный кабель Ethernet RJ-45.
- Для подключения одного или нескольких компьютеров к концентратору Ethernet, кабельному маршрутизатору или маршрутизатору DSL нужны два или более кабелей типа “витая пара” (категории 5/RJ-45). (По одному кабелю на каждое устройство.)

Чтобы подключить принтер к одному или нескольким компьютерам через концентратор, подсоедините компьютер к концентратору одним кабелем, а принтер — другим. Можно подключаться к любому порту концентратора, кроме порта каскадирования.

См. также:

- Настройка сетевого адреса на стр. 2-5
- Установка драйвера принтера на стр. 2-9

Подключение через USB

При подключении к одному компьютеру соединение USB обеспечивает быструю передачу данных. Однако при соединении через USB не обеспечивается такая же высокая скорость передачи информации, как по Ethernet. Для использования USB на компьютере должна быть установлена ОС Windows 2000/XP/Server 2003 или новее. На компьютере Macintosh должна быть установлена система Mac OS X, версия 10.2 или более поздняя.

Подключение через порт USB

Для подключения через порт USB нужен стандартный кабель USB типа A/B. Этот кабель не поставляется вместе с принтером, и его необходимо приобретать дополнительно. Убедитесь, что для подключения используется правильный кабель USB (1.x или 2.0).

1. Подсоедините один разъем кабеля USB к принтеру и включите принтер.
2. Другой разъем кабеля USB подключите к компьютеру.

См. также:

[Установка драйвера принтера](#) на стр. 2-9

Подключение через параллельный порт

Кабель для подключения через параллельный порт может также использоваться для подключения к одному компьютеру. При таком способе подключения скорость передачи данных является наименьшей. Для подключения через параллельный порт требуется кабель для параллельного порта плотности от стандартной до высокой (36-контактный кабель высокой плотности 1284-C [штырь] — 36-контактный кабель низкой плотности 1284-B [штырь]), максимальная длина которого составляет не более трех метров. Подключите кабель для параллельного порта к принтеру и компьютеру. Оба устройства должны быть **выключены**. После подключения кабеля **включите** принтер и компьютер. Установите драйвер принтера с компакт-диска *Software and Documentation CD-ROM* (Компакт-диск с программным обеспечением и документацией) и укажите соответствующий параллельный порт LPT.

См. также:

[Установка драйвера принтера](#) на стр. 2-9

Настройка сетевого адреса

Этот раздел содержит:

- ТСП/IP- и IP-адреса на стр. 2-5
- Автоматическая настройка IP-адреса принтера на стр. 2-6
- Динамические способы настройки IP-адреса принтера на стр. 2-6
- Настройка IP-адреса принтера вручную на стр. 2-7

ТСП/IP- и IP-адреса

Если компьютер подключен к большой сети, обратитесь к системному администратору, чтобы получить соответствующий ТСП/IP адрес и другие сведения о конфигурации сети.

Выполните процедуру автоматической настройки IP-адреса принтера при создании собственной небольшой локальной сети или при подключении принтера к компьютеру через порт Ethernet.

Для обмена данными в сети Ethernet между компьютерами и принтерами обычно используют протоколы ТСП/IP. При использовании протокола ТСП/IP каждый принтер и компьютер должны иметь уникальный IP-адрес. Важно, чтобы адреса были похожими, но не одинаковыми. Должны различаться только последние цифры. Например, принтер может иметь адрес 192.168.1.2, а компьютер — 192.168.1.3. У какого-либо другого устройства может быть адрес 192.168.1.4.

Компьютеры Macintosh для связи с сетевым принтером обычно используют протокол ТСП/IP или EtherTalk. Для систем Mac OS X предпочтительнее ТСП/IP. В отличие от протокола ТСП/IP, протокол EtherTalk не требует наличия у компьютеров и принтеров IP-адресов.

Во многих сетях используется сервер DHCP (протокол динамической конфигурации хоста). Сервер DHCP автоматически задает IP-адрес для каждого сетевого компьютера и принтера, настроенного на поддержку протокола DHCP. Сервер DHCP встроен в большинство кабельных маршрутизаторов и маршрутизаторов DSL. Сведения о назначении IP-адреса при использовании кабельного или DSL-маршрутизатора см. в документации на маршрутизатор.

См. также:

Online Support Assistant (интерактивная служба поддержки) на веб-сайте www.xerox.com/office/4510support

Автоматическая настройка IP-адреса принтера

Если принтер подключен к небольшой сети, использующей протокол TCP/IP без сервера DHCP, для определения или назначения IP-адреса принтера используйте программу установки на *Software and Documentation CD-ROM* (Компакт-диск с программным обеспечением и документацией). Для получения дальнейших указаний вставьте *Software and Documentation CD-ROM* (Компакт-диск с программным обеспечением и документацией) в дисковод CD-ROM компьютера. После запуска программы установки Xerox Installer следуйте ее указаниям.

Примечание: Для работы программы автоматической установки нужно, чтобы принтер был подключен к действующей сети TCP/IP.

Динамические способы настройки IP-адреса принтера

Для динамической настройки IP-адреса принтера имеются два протокола:

- DHCP (по умолчанию включен на всех принтерах Phaser)
- AutoIP

Вы можете включить/выключить оба протокола с панели управления, или использовать CentreWare IS для включения/выключения DHCP.

Примечание: IP-адрес принтера можно просмотреть в любое время. На панели управления выберите **Сведения**, нажмите кнопку **ОК**, выберите **Идентификация принтера**, затем снова нажмите кнопку **ОК**.

Использование панели управления

Для включения/выключения протокола DHCP или AutoIP:

1. На панели управления выберите **Настройка принтера**, затем нажмите кнопку **ОК**.
2. Выберите параметр **Настройка подключения** и нажмите кнопку **ОК**.
3. Выберите параметр **Установка сети** и нажмите кнопку **ОК**.
4. Выберите параметр **Настройка TCP/IP** и нажмите кнопку **ОК**.
5. Выберите параметры **DHCP/BOOTP** или **AutoIP**.
6. Нажмите кнопку **ОК** для переключения выбора в **Включить** или **Выключить**.

Использование службы CentreWare IS

Для включения/выключения протокола DHCP:

1. Запустите веб-браузер.
2. Введите IP-адрес принтера в поле **Address** (Адрес) в окне браузера (<http://xxx.xxx.xxx.xxx>).
3. Выберите параметр **Properties** (Свойства).
4. Выберите папку **Protocols** (Протоколы) на левой панели.
5. Выберите параметр **TCP/IP**.
6. В разделе BOOTP/DHCP Settings (Параметры BOOTP/DHCP) выберите для параметра **BOOTP/DHCP** значение **On** (Включить) или **Off** (Выключить).
7. Нажмите кнопку **Save Changes** (Сохранить изменения).

Настройка IP-адреса принтера вручную

Примечание: Убедитесь, что IP-адрес компьютера правильно настроен для использования в сети. Для получения дополнительной информации обратитесь к системному администратору.

При работе в сети без сервера DNS или в окружении, где IP-адреса задает системный администратор, используйте следующий способ настройки IP-адреса вручную. Настройка IP-адреса вручную отменяет DHCP и AutoIP. Кроме того, если у вас малый офис, где находится только один компьютер с простым модемом с коммутируемым доступом, можно задать IP-адрес вручную.

Данные, необходимые для задания IP-адреса вручную

Информация	Примечания
IP-адрес принтера	Формат: xxx.xxx.xxx.xxx, где xxx – десятичное целое число в диапазоне от 0 до 255.
Маска сети	Если маска сети точно не известна, ее не следует задавать; принтер выберет соответствующую маску автоматически.
Адрес маршрутизатора/шлюза по умолчанию	Адрес маршрутизатора необходим для связи с хостом за пределами вашей локальной сети.

Использование панели управления

Как вручную настроить IP-адрес:

1. На панели управления выберите **Настройка принтера**, затем нажмите кнопку **ОК**.
2. Выберите параметр **Настройка подключения** и нажмите кнопку **ОК**.
3. Выберите параметр **Установка сети** и нажмите кнопку **ОК**.
4. Выберите параметр **Настройка TCP/IP** и нажмите кнопку **ОК**.

5. Выберите параметр **ДНСР/BOOTP** и нажмите кнопку **ОК**, чтобы выбрать режим **Выключить**.
6. Выберите параметр **ТСР/IP-адрес** и нажмите кнопку **ОК**.
7. Введите IP-адрес принтера и нажмите кнопку **ОК**.

Ввод и изменение IP-адреса с помощью CentreWare IS

CentreWare IS предоставляет простой интерфейс, позволяющий управлять сетевыми принтерами, задавать их конфигурацию и наблюдать за их работой с компьютера, используя встроенный web-сервер. Для получения дополнительных сведений о CentreWare IS нажмите кнопку **Help** (Справка) в окне CentreWare IS. Вы перейдете к *интерактивной справке по CentreWare IS*.

После установки IP-адреса принтера можно с помощью CentreWare IS изменить настройки ТСР/IP.

1. Запустите веб-браузер.
2. Введите IP-адрес принтера в поле **Address** (Адрес) в окне браузера (<http://xxx.xxx.xxx.xxx>).
3. Нажмите кнопку **Properties** (Свойства).
4. Выберите папку **Protocols** (Протоколы) на левой панели.
5. Выберите параметр **ТСР/IP**.
6. Введите или измените параметры и нажмите кнопку **Save Changes** (Сохранить изменения) в нижней части страницы.

См. также:

Руководство по дополнительным функциям на веб-сайте www.xerox.com/office/4510support

System Administrator Guide (Руководство системного администратора) на веб-сайте www.xerox.com/office/4510support

Установка драйвера принтера

Этот раздел содержит:

- Доступные драйверы на стр. 2-9
- Windows 2000 или более поздней версии на стр. 2-10
- Macintosh OS X, версия 10.2 и выше на стр. 2-10

Доступные драйверы

Доступ к специальным параметрам печати можно получить из окна настройки драйвера принтера Xerox.

Корпорация Xerox предоставляет драйверы для различных языков описания страниц и операционных систем. Предусмотрены следующие драйверы принтера:

Драйвер принтера	Источник*	Описание
Драйвер PostScript (Windows)	Компакт-диск и веб-сайт	Драйвер PostScript рекомендуется для использования всех возможностей вашей системы и технологии Adobe® PostScript®. (Драйвер принтера по умолчанию)
PCL6	Компакт-диск и веб-сайт	Драйвер PCL (Printer Command Language) можно использовать для приложений, требующих наличия PCL. Примечание: Только для Windows 2000/XP.
PCL5e	Компакт-диск и веб-сайт	Драйвер PCL (Printer Command Language) можно использовать для приложений, требующих наличия PCL. Примечание: Поддерживается всеми операционными системами.
Драйвер печати Walk-Up корпорации Xerox (для Windows и Macintosh)	Только на веб-сайте	Этот драйвер позволяет выполнять печать с ПК на любом принтере Xerox, поддерживающем PostScript. Такая возможность особенно удобна для тех, кто часто переезжает с места на место и вынужден печатать на разных принтерах.
Драйвер для Mac OS X (версия 10.2 или более поздняя)	Компакт-диск и веб-сайт	Этот драйвер обеспечивает печать в среде операционной системы Mac OS X (версия 10.2 или более поздняя).
Драйвер для UNIX	Только на веб-сайте	Этот драйвер обеспечивает печать в среде операционной системы UNIX.

* Последние версии драйверов принтеров находятся по адресу www.xerox.com/drivers.

Windows 2000 или более поздней версии

Чтобы установить драйвер принтера с *Software and Documentation CD-ROM* (Компакт-диск с программным обеспечением и документацией):

1. Вставьте компакт-диск в привод компакт-дисков. Если программа установки не запускается, выполните следующие действия.
 - a. Нажмите кнопку **Старт** и выберите команду **Выполнить**.
 - b. В окне **Выполнить** введите: **<буква компакт-диска>\INSTALL.EXE**.
2. Выберите нужный язык из списка.
3. Выберите пункт **Установка драйвера принтера**.
4. Выберите нужный метод установки и следуйте инструкциям на экране.

См. также:

Руководство по дополнительным функциям на веб-сайте
www.xerox.com/office/4510support

Online Support Assistant (интерактивная служба поддержки) на веб-сайте
www.xerox.com/office/4510support

Macintosh OS X, версия 10.2 и выше

Выполните установку принтера с помощью Bonjour (Rendezvous), создайте соединение USB или используйте соединение LPD/LPR для Macintosh OS X версии 10.2 или выше.

Macintosh OS X (версия 10.2 и 10.3)

Подключение Bonjour (Rendezvous)

Чтобы установить драйвер принтера с *Software and Documentation CD-ROM* (Компакт-диск с программным обеспечением и документацией):

1. Вставьте компакт-диск в привод компакт-дисков и выберите программу установки VISE, обеспечивающую установку программного обеспечения для принтера.
2. После завершения установки выберите один из следующих вариантов.
 - Для Mac OS X версии 10.2.x откройте утилиту **Print Center** (Центр печати).
 - Для Mac OS X версии 10.3.x откройте утилиту **Printer Setup Utility** (Утилита настройки принтера).

Примечание: На жестком диске Macintosh откройте папку **Applications** (Приложения), затем папку **Utilities** (Утилиты).

3. Проверьте, что в верхнем раскрывающемся списке выбран пункт **Bonjour (Rendezvous)**.
4. Выберите принтер в окне принтеров.

5. В раскрывающемся списке производителей оборудования выберите **Xerox**.
6. Выберите нужную модель принтера из списка доступных устройств.
7. Нажмите кнопку **Add** (Добавить).

См. также:

Руководство по дополнительным функциям на веб-сайте

www.xerox.com/office/4510support

Online Support Assistant (интерактивная служба поддержки) на веб-сайте

www.xerox.com/office/4510support

Подключение через USB

Чтобы установить драйвер принтера с *Software and Documentation CD-ROM* (Компакт-диск с программным обеспечением и документацией):

1. Вставьте компакт-диск в привод компакт-дисков.
 - Для Mac OS X версии 10.2.x откройте утилиту **Print Center** (Центр печати).
 - Для Mac OS X версии 10.3.x откройте утилиту **Printer Setup Utility** (Утилита настройки принтера).

Примечание: На жестком диске Macintosh откройте папку **Applications** (Приложения), затем папку **Utilities** (Утилиты).

2. Нажмите кнопку **Add** (Добавить).
3. В раскрывающемся списке выберите **USB**.
4. Выберите принтер в окне принтеров.
5. В раскрывающемся списке производителей оборудования выберите **Xerox**.
6. Выберите нужную конфигурацию принтера в списке доступных принтеров.
7. Нажмите кнопку **Add** (Добавить).

Подключение через LPD/LPR

Чтобы установить драйвер принтера с *Software and Documentation CD-ROM* (Компакт-диск с программным обеспечением и документацией):

1. Вставьте компакт-диск в привод компакт-дисков и выберите программу установки VISE, обеспечивающую установку программного обеспечения для принтера.
2. После завершения установки выберите один из следующих вариантов.
 - Для Mac OS X версии 10.2.x откройте утилиту **Print Center** (Центр печати).
 - Для Mac OS X версии 10.3.x откройте утилиту **Printer Setup Utility** (Утилита настройки принтера).

Примечание: На жестком диске Macintosh откройте папку **Applications** (Приложения), затем папку **Utilities** (Утилиты).

3. Нажмите кнопку **Add** (Добавить).
4. Выберите один из следующих вариантов.
 - **Mac OS X версии 10.2:** В раскрывающемся списке выберите **IP Printing** (Печать через IP). Введите IP-адрес принтера в поле **Printer Address** (Адрес принтера). Выберите **Xerox** в раскрывающемся списке **Printer Model** (Модель принтера), затем выберите соответствующий файл PPD. Нажмите кнопку **Add** (Добавить). Принтер будет добавлен в список.
 - **Mac OS X версии 10.3:** В первом раскрывающемся списке выберите **IP Printing** (Печать через IP). Во втором раскрывающемся списке выберите **LPD/LPR**. Введите IP-адрес принтера в поле **Printer Address** (Адрес принтера). Убедитесь, что поле **Queue Name** (Имя очереди) пустое. Выберите **Xerox** в раскрывающемся списке **Printer Model** (Модель принтера), затем выберите соответствующий файл PPD. Нажмите кнопку **Add** (Добавить). Принтер будет добавлен в список.

Macintosh OS X, версия 10.4

Подключение Bonjour

Чтобы установить драйвер принтера с *Software and Documentation CD-ROM* (Компакт-диск с программным обеспечением и документацией):

1. Вставьте компакт-диск в привод компакт-дисков.
2. Откройте утилиту **Printer Setup Utility** (Утилита настройки принтера).

Примечание: На жестком диске Macintosh откройте папку **Applications** (Приложения), затем папку **Utilities** (Утилиты).

3. Нажмите кнопку **Add** (Добавить).
4. Выберите параметр **Default Browser** (Браузер по умолчанию) в меню **Printer Browser** (Браузер принтера).
5. В списке доступных принтеров выберите принтер **Bonjour**. В том случае, если в окне **Printer Browser** (Браузер принтера):
 - В раскрывающемся списке **Print Using** (Печать с помощью) выберите нужный принтер, перейдите к пункту 8;
 - В раскрывающемся списке **Print Using** (Печать с помощью) не был выбран нужный принтер, перейдите к пункту 6.
6. В раскрывающемся списке производителей оборудования выберите **Xerox**.
7. Выберите нужный принтер в списке доступных принтеров.
8. Нажмите кнопку **Add** (Добавить).

Подключение через USB

Чтобы установить драйвер принтера с *Software and Documentation CD-ROM* (Компакт-диск с программным обеспечением и документацией):

1. Вставьте компакт-диск в привод компакт-дисков.
2. Откройте утилиту **Printer Setup Utility** (Утилита настройки принтера).

Примечание: На жестком диске Macintosh откройте папку **Applications** (Приложения), затем папку **Utilities** (Утилиты).

3. Нажмите кнопку **Add** (Добавить).
4. Выберите параметр **Default Browser** (Браузер по умолчанию) в верхнем левом углу окна **Printer Browser** (Браузер принтера).
5. В окне принтеров выберите принтер, подключенный через USB. Браузер принтера выбирает нужную конфигурацию принтера в раскрывающемся списке **Print Using** (Печать с помощью).
 - Если нужная конфигурация принтера выбрана, перейдите к пункту 8.
 - Если нужная конфигурация принтера не выбрана, перейдите к пункту 6.

6. В раскрывающемся списке производителей оборудования выберите **Xerox**.
7. Выберите нужную конфигурацию принтера в списке доступных принтеров.
8. Нажмите кнопку **Add** (Добавить). В утилите настройки принтера принтер будет отображаться как доступный.

Подключение через LPD

Чтобы установить драйвер принтера с *Software and Documentation CD-ROM* (Компакт-диск с программным обеспечением и документацией):

1. Вставьте компакт-диск в привод компакт-дисков и выберите программу установки VISE, обеспечивающую установку программного обеспечения для принтера.
2. После завершения установки откройте утилиту **Printer Setup Utility** (Утилита настройки принтера).

Примечание: На жестком диске Macintosh откройте папку **Applications** (Приложения), затем папку **Utilities** (Утилиты).

3. Нажмите кнопку **Add** (Добавить).
4. Выберите параметр **IP Printer** в верхнем левом углу окна **Printer Browser** (Браузер принтера).
5. В раскрывающемся списке выберите **LPD**.
6. Введите IP-адрес принтера в поле **Address** (Адрес).
7. Нажмите кнопку **Add** (Добавить). Принтер будет добавлен в список.

ОСНОВЫ ПЕЧАТИ

3

В этой главе рассматриваются следующие вопросы:

- Обзор основных операций на стр. 3-2
- Поддерживаемые типы бумаги и материалов на стр. 3-3
- Загрузка бумаги на стр. 3-7
- Выбор параметров печати на стр. 3-19
- Двусторонняя печать на стр. 3-23
- Печать на специальных материалах на стр. 3-25

Обзор основных операций

1. Загрузите бумагу в лоток.
2. Отрегулируйте ограничители длины и ширины бумаги по размеру бумаги.
3. Если на панели управления появится соответствующее приглашение, подтвердите тип и размер бумаги или измените их.
4. В приложении откройте диалоговое окно **Печать**, затем выберите параметры печати в драйвере принтера.
5. Отправьте задание на принтер из диалогового окна **Печать** в приложении.

См. также:

[Загрузка бумаги](#) на стр. 3-7

[Выбор параметров печати](#) на стр. 3-19

[Печать на специальных материалах](#) на стр. 3-25

Поддерживаемые типы бумаги и материалов

Этот раздел содержит:

- [Инструкции по использованию бумаги](#) на стр. 3-3
- [Бумага, которая может повредить принтер](#) на стр. 3-4
- [Инструкции по хранению бумаги](#) на стр. 3-5
- [Поддерживаемые размеры и плотности бумаги](#) на стр. 3-5

Принтер поддерживает печать на различных типах бумаги. Для достижения наилучшего качества печати и во избежание частого застревания бумаги следуйте указаниям, приведенным в данном разделе.

Для достижения наилучших результатов используйте только материалы Xerox, указанные для Принтер Phaser 4510. В этом случае вам гарантировано отличное качество печати.

ВНИМАНИЕ: Гарантийные обязательства, соглашения по техническому обслуживанию и Total Satisfaction Guarantee (общая гарантия качества) не распространяются на неполадки, вызванные использованием бумаги, прозрачных пленок и других специальных материалов, не рекомендованных Xerox. Гарантия качества Total Satisfaction Guarantee (общая гарантия качества) действует в США и Канаде. За пределами этих стран гарантия может не распространяться. Узнайте в местном представительстве Xerox, распространяется ли эта гарантия на ваш регион.

Чтобы заказать бумагу, прозрачные пленки или другие специальные материалы, обратитесь к местному торговому представителю или посетите веб-сайт www.xerox.com/office/4510supplies.

Инструкции по использованию бумаги

Принтер может работать с бумагой, пленками и прочими специальными материалами большинства форматов и типов. При загрузке бумаги и материала в лотки выполняйте следующие указания:

- Прежде чем загружать в лоток бумагу, прозрачные пленки и другие специальные материалы, распушите их.
- Не печатайте на наклейке, которая была удалена с листа.
- Используйте только бумажные конверты. Не используйте конверты с окошками, металлическими зажимами или клейкими участками и защитными полосками
- Печать на конвертах должна выполняться только с одной стороны.
- При печати на конвертах возможны случаи деформации материала.
- Не перегружайте лотки для бумаги. Не загружайте бумагу выше линии заполнения на внутренней стороне ограничителя для бумаги.

- Отрегулируйте ограничители по размеру бумаги. Если в лотках 2–4 ограничители отрегулированы правильно, они устанавливаются в нужное положение со щелчком.
- В случае частого застревания используйте бумагу или другие материалы из новой упаковки.

Примечание: При частом использовании прозрачных пленок, открыток и наклеек технические характеристики принтера могут быть снижены. Кроме того, надежность работы принтера может изменяться при длительном использовании некоторых типов материалов.

См. также:

[Печать на прозрачных пленках](#) на стр. 3-25

[Печать на конвертах](#) на стр. 3-33

[Печать на наклейках](#) на стр. 3-37

[Печать каталожных карточек](#) на стр. 3-42

[Печать на бумаге нестандартного размера](#) на стр. 3-44

[Создание типов нестандартной бумаги](#) на стр. 3-47

Бумага, которая может повредить принтер

Принтер поддерживает печать различных типах материалов. Однако использование некоторых материалов может привести к снижению качества печати, к частому застреванию бумаги в принтере и к повреждению принтера.

К недопустимым материалам относятся:

- Грубая или пористая бумага
- Пластиковый материал, кроме поддерживаемых прозрачных пленок
- Смятая или сложенная бумага
- Бумага со скрепками
- Конверты с окошками и металлическими зажимами
- Конверты с полимерным покрытием
- Глянцевая бумага или бумага с покрытием, не предназначенная для лазерных принтеров
- Перфорированный материал

ВНИМАНИЕ: Используйте только прозрачные пленки Xerox. В случае использования прозрачных пленок других производителей они могут расплавиться и повредить принтер.

Инструкции по хранению бумаги

Правильные условия хранения бумаги и других материалов для печати обеспечивают оптимальное качество печати.

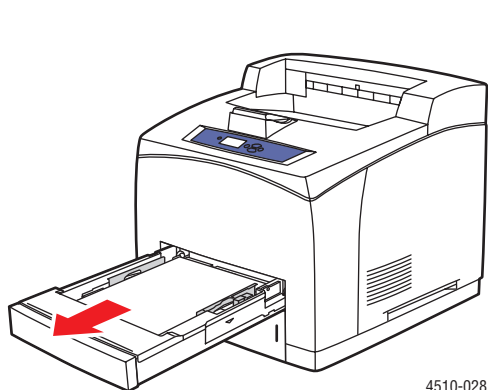
- Храните бумагу в темном, прохладном и достаточно сухом месте. Большинство типов бумаги чувствительны к воздействию ультрафиолетовых лучей (УФ) и видимого света. Ультрафиолетовое излучение, источником которого являются солнце и лампы дневного света, особенно разрушительно действует на бумагу. Интенсивность и длительность воздействия видимого света на бумагу должны быть сокращены до минимума.
- При хранении бумаги не допускайте колебаний окружающей температуры и относительной влажности.
- Не храните бумагу на чердаках, в кухонных помещениях, гаражах и подвалах. Хранение в помещении гарантирует защиту от скопления влаги, возможного при хранении на открытом воздухе.
- Храните бумагу на ровной поверхности. Бумагу следует хранить в поддонах, картонных коробках, на полках или в шкафу.
- Не храните еду и напитки в местах хранения и использования бумаги.
- Не открывайте запечатанные упаковки, если не собираетесь загружать бумагу в принтер. Храните бумагу в оригинальной упаковке. Упаковка большинства сортов малоформатной бумаги для коммерческого применения имеет внутренний изолирующий слой для защиты бумаги от потери или поглощения влаги.
- До момента использования храните материалы внутри пакета; во избежание повреждения неиспользованные материалы нужно снова поместить в пакет и герметично закрыть. Некоторые материалы поставляются в герметично закрываемых пластиковых пакетах.

Поддерживаемые размеры и плотности бумаги

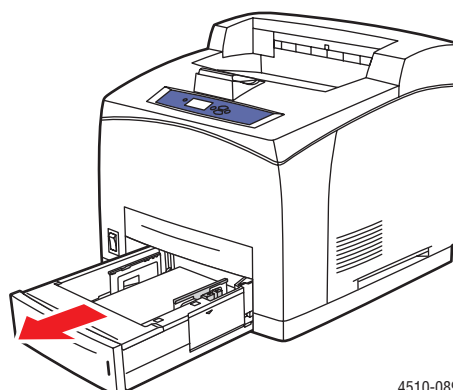
Ниже приведена информация о форматах и плотности бумаги, которую можно загружать в лотки принтера. Для получения подробной информации о бумаге и других материалах распечатайте страницу советов по работе с бумагой:

1. На панели управления выберите **Сведения** и нажмите кнопку **ОК**.
2. Выберите **Информационные страницы** и нажмите кнопку **ОК**.
3. Выберите **Страница советов по работе с бумагой** и нажмите кнопку **ОК** для начала печати.

Форматы и плотность бумаги для лотков 1-4



Лоток 1



Лоток 2

Лотки 1-4

64 – 216 г/м²



Statement	139,7 x 215,9 мм	Нестандартные размеры Лоток 1 Ширина: 76 – 216 мм Высота: 127 – 356 мм Лотки 2-4 Ширина: 98 – 216 мм Высота: 148 – 356 мм
Executive	184,2 x 266,7 мм	
Letter*	215,9 x 279,4 мм	
US Folio*	215,9 x 330,2 мм	
Legal*	216 x 355,6 мм	
A6	105 x 148 мм	
A5*	148 x 210 мм	
A4*	210 x 297 мм	
B5 JIS	182 x 257 мм	
ISO B5	176 x 250 мм	
Каталожные карточки	76,2 x 127,0 мм	



Monarch	98,3 x 190,5 мм
#10 Commercial*	104,7 x 241,3 мм



B5	176 x 250 мм
C5	162 x 229 мм
DL*	110 x 220 мм

*Автоподстройка

Загрузка бумаги

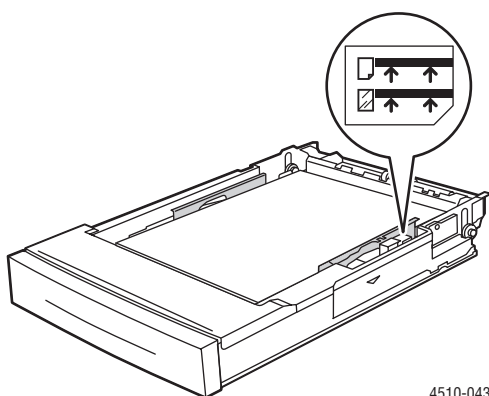
Этот раздел содержит:

- [Инструкции по загрузке бумаги](#) на стр. 3-7
- [Загрузка бумаги в лоток 1](#) на стр. 3-8
- [Загрузка бумаги в лотки 2, 3 или 4](#) на стр. 3-12
- [Режим лотка 1 и режим лотка 2-N](#) на стр. 3-18

Инструкции по загрузке бумаги

После загрузки бумаги в лоток и регулировки ограничителей установите требуемые тип и размер бумаги на панели управления. Установка типа и размера бумаги на панели управления требуется для всех лотков.

- Не перегружайте лоток для бумаги. См. индикаторы линий загрузки бумаги на наклейке лотка.

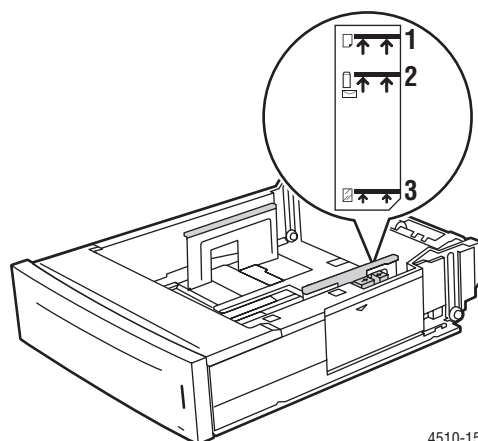


4510-043

Лоток 1

Верхняя линия загрузки — линия загрузки максимального количества бумаги.

Нижняя линия загрузки — линия загрузки максимального количества прозрачных пленок и конвертов.



4510-151

Лотки 2-4

1 — линия загрузки максимального количества бумаги.

2 — линия загрузки максимального количества конвертов.

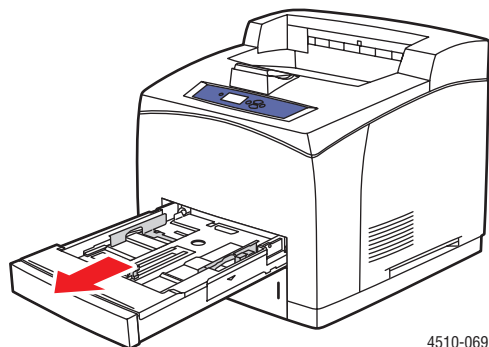
3 — линия загрузки максимального количества прозрачных пленок.

- В случае частого застревания бумаги переверните бумагу или материалы. Если бумага продолжает застревать, используйте бумагу, прозрачные пленки или другие специальные материалы из новой упаковки.
- Используйте только бумажные конверты. Не используйте конверты с пластиковыми окошками или металлическими зажимами.
- Используйте только однородную бумагу, прозрачные пленки или специальные материалы. В случае частого застревания открыток или плотной бумаги длиной менее 175 мм уменьшите количество листов бумаги в лотке.

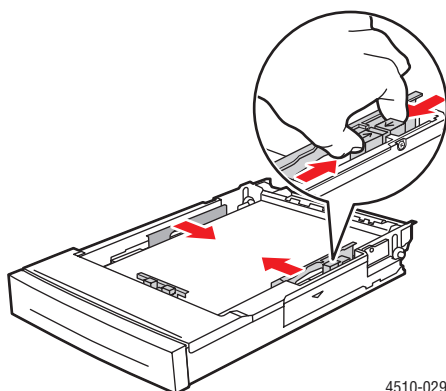
Загрузка бумаги в лоток 1

Загрузка бумаги или других материалов в лоток 1:

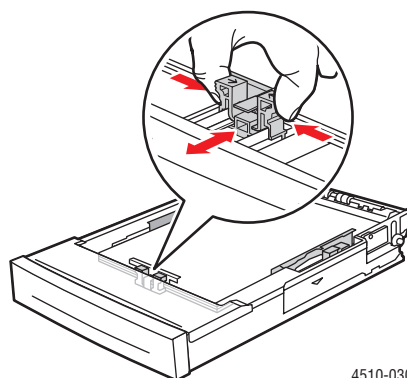
1. Полностью выдвиньте лоток 1 из принтера.



2. Если длина или ширина загружаемой бумаги отличается от установленной, отрегулируйте ограничители длины и ширины.

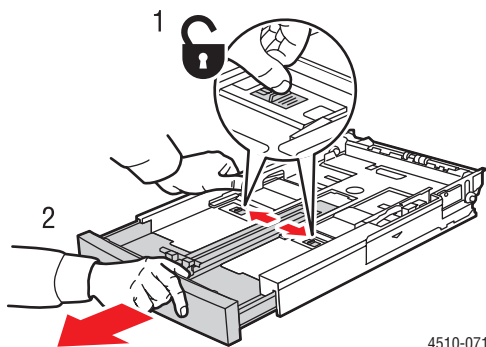


Регулировка ограничителей

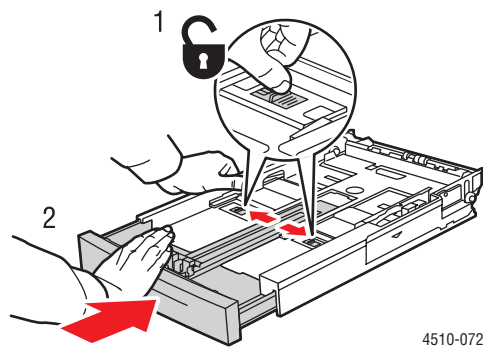


Регулировка ограничителей

3. Выдвиньте удлинитель лотка, сдвинув защелки к боковым сторонам лотка и потянув за переднюю часть лотка, чтобы в него можно было загрузить бумагу размера Legal или US Folio (Legal 13) Для уменьшения длины лотка раздвиньте защелки в стороны и нажмите на переднюю часть лотка.

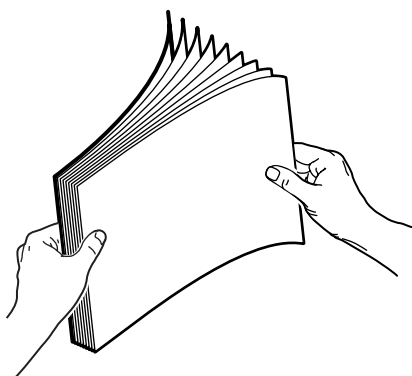


Увеличение длины лотка

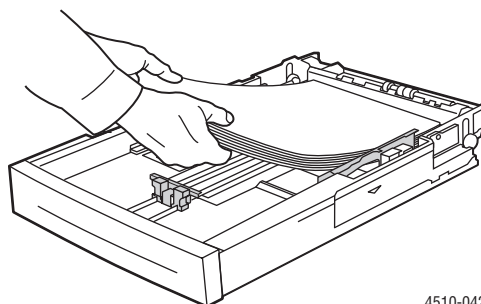


Уменьшение длины лотка

4. Распушите бумагу, чтобы разделить слипшиеся листы.



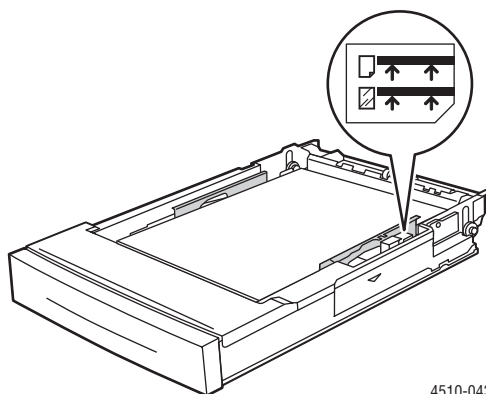
5. Уложите бумагу в лоток и установите ограничители по размеру бумаги.



При использовании бумаги с предварительной печатью или с перфорацией соблюдайте следующие правила:

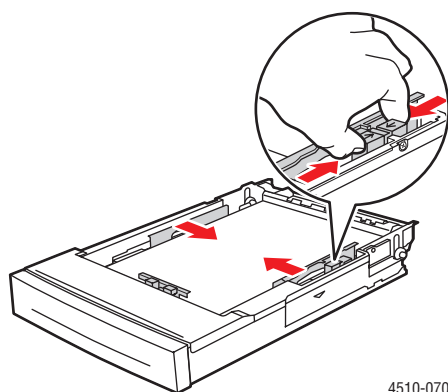
- Для **односторонней печати** расположите печатаемую сторону **изображением вниз** так, чтобы **верхняя часть листа** входила в принтер.
- Для **двусторонней печати** расположите бумагу так, чтобы печатаемая первая сторона была обращена **вверх** и в принтер сначала входила **нижняя часть листа**.
- При использовании перфорированной бумаги располагайте перфорацию к правой стороне лотка.

ВНИМАНИЕ: Не загружайте бумагу и другие материалы выше линии заполнения, указанной на лотке. Перегрузка лотка может вызывать застревание. Верхняя линия загрузки является линией загрузки максимального количества бумаги.

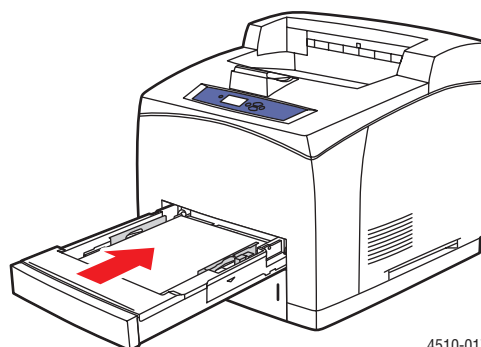


ВНИМАНИЕ: Если для загрузки бумаги необходимо снять крышку, по завершении загрузки установите крышку на место. Если крышка не установлена на место, бумага может быть расположена неправильно и застрять.

6. Сдвиньте ограничитель к бумаге.



7. Задвиньте лоток в принтер до упора.



4510-017

8. Чтобы использовать текущие настройки лотка, нажмите кнопку **ОК** на панели управления. При загрузке бумаги другого типа или формата выполните следующее:
- a. Выберите параметр **Изменить настройку** и нажмите кнопку **ОК**.
 - b. Выберите нужный тип бумаги и нажмите кнопку **ОК**.
 - c. Выберите нужный размер бумаги и нажмите кнопку **ОК**.

См. также:

[Форматы и плотность бумаги для лотков 1-4 на стр. 3-6](#)

[Режим лотка 1 и режим лотка 2-N на стр. 3-18](#)

[Печать на специальных материалах на стр. 3-25](#)

[Печать на бумаге нестандартного размера на стр. 3-44](#)

Загрузка бумаги в лотки 2, 3 или 4

В лотки 2, 3 или 4 можно загружать следующие материалы:

- Обычная бумага, обычная плотная бумага, бланки, конверты, цветная бумага, бумага с печатью и перфорированная бумага
- Плотный и тонкий картон
- Прозрачные пленки
- Наклейки

Примечание: Для печати открыток формата каталожных карточек можно использовать только лоток 1.

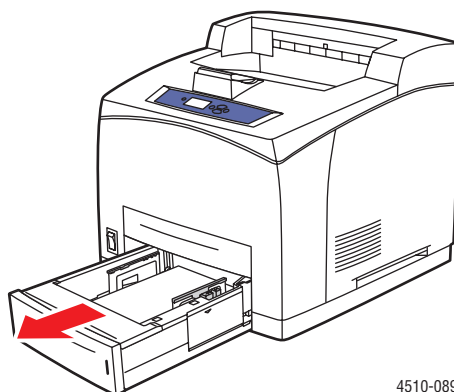
См. также:

[Загрузка бумаги](#) на стр. 3-7

[Печать на специальных материалах](#) на стр. 3-25

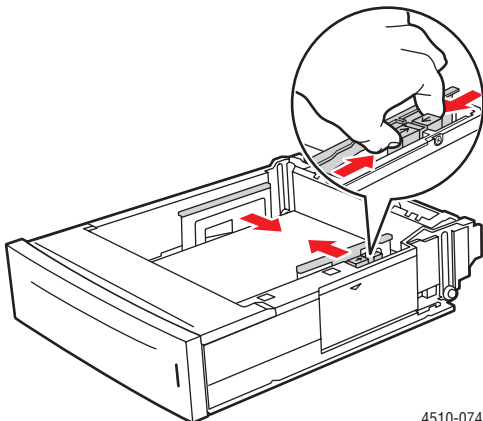
Загрузка бумаги в лоток 2, 3 или 4:

1. Полностью снимите лоток с принтера.

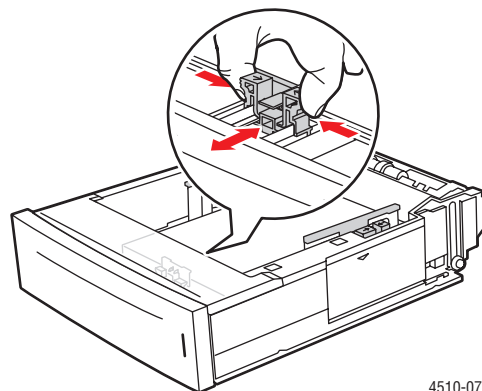


4510-089

2. Если длина или ширина загружаемой бумаги отличается от установленной, отрегулируйте ограничители длины и ширины.

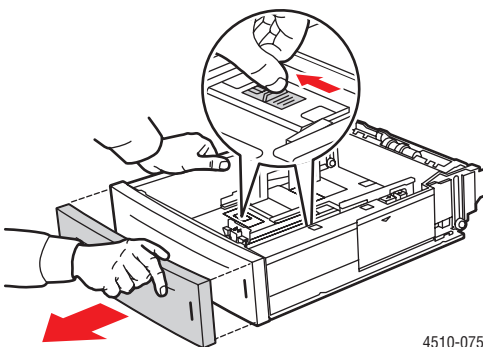


Регулировка ограничителей ширины

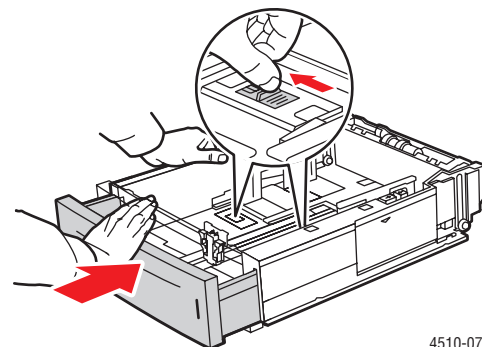


Регулировка ограничителей длины

3. Выдвиньте удлинитель лотка, сдвинув защелки к боковым сторонам лотка и потянув за переднюю часть лотка, чтобы в него можно было загрузить бумагу размера Legal или US Folio (Legal 13) Для уменьшения длины лотка раздвиньте защелки в стороны и нажмите на переднюю часть лотка.

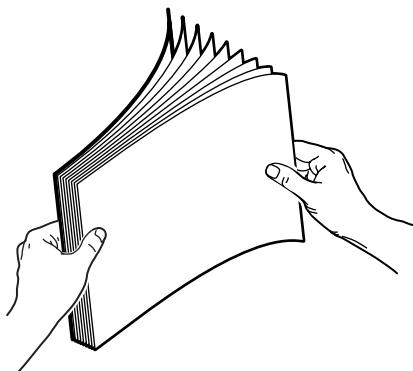


Увеличение длины лотка

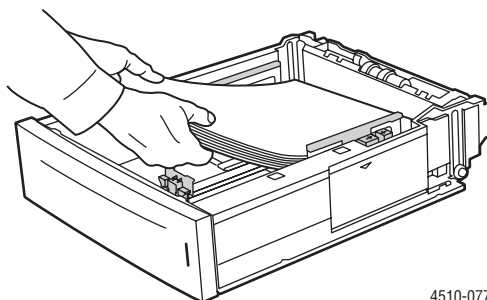


Уменьшение длины лотка

4. Распушите бумагу, чтобы разделить слипшиеся листы.



5. Загрузите бумагу в лоток.

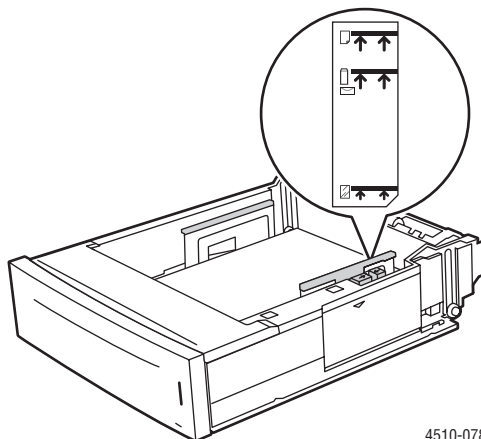


4510-077

При использовании бумаги с предварительной печатью или с перфорацией соблюдайте следующие правила:

- Для **односторонней печати** расположите печатную сторону **изображением вверх** так, чтобы **верхняя часть** страницы находилась у **передней стенки** лотка.
- Для **двусторонней печати** расположите печатную сторону так, чтобы нечетные страницы были обращены **изображением вниз** и **верхняя часть** страницы находилась у **задней стенки** лотка. Для получения дополнительной информации о двусторонней печати см. [Двусторонняя печать](#) на стр. 3-23.
- При использовании **бумаги с перфорацией** перфорированный край должен находиться с **правой стороны** лотка.

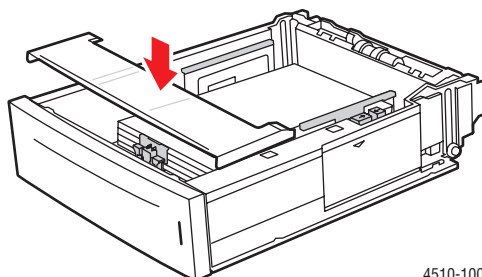
ВНИМАНИЕ: Не загружайте бумагу в лоток выше линии заполнения. Перегрузка лотка может вызывать застревание. Верхняя линия загрузки является линией загрузки максимального количества бумаги. Для получения дополнительной информации о линиях загрузки лотка см. [Инструкции по загрузке бумаги](#) на стр. 3-7.



4510-078

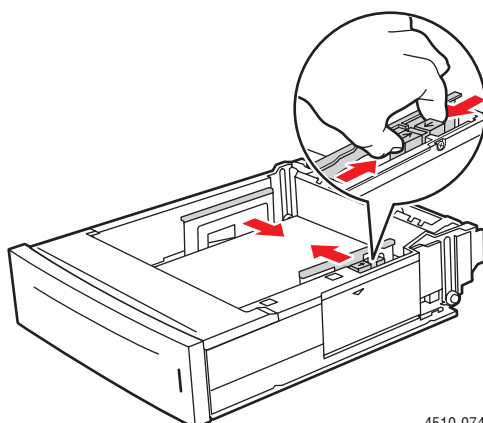
6. Если для загрузки бумаги крышка была снята, по завершении загрузки установите крышку на место.

ВНИМАНИЕ: Если крышка не установлена на место, бумага может быть расположена неправильно и застрять.



4510-100

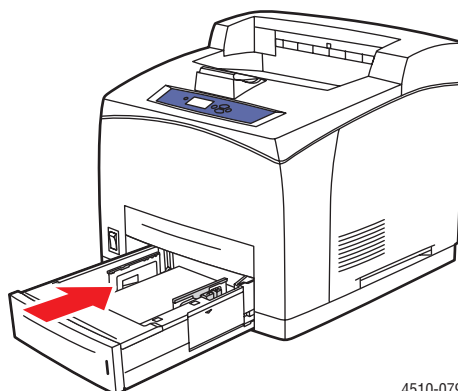
7. Если нужно, сдвиньте ограничители внутрь по размеру бумаги.



4510-074

Примечание: Если ограничители бумаги отрегулированы правильно, между ними и бумагой может оставаться небольшой зазор.

8. Вставьте лоток в гнездо и задвиньте его в принтер до упора.



4510-079

9. Чтобы использовать текущие настройки лотка, нажмите кнопку **ОК** на панели управления. При загрузке в лоток бумаги другого типа выполните следующее:
- Выберите **Установка лотка для бумаги** и нажмите кнопку **ОК**.
 - Выберите **Бумага для лотка 2**, **Бумага для лотка 3** или **Бумага для лотка 4**, затем нажмите кнопку **ОК**.
 - Если на дисплее отображается правильный тип и размер бумаги, выберите команду **Использовать текущую настройку**, в противном случае измените тип бумаги следующим способом.
 - Выберите параметр **Изменить настройку** и нажмите кнопку **ОК**.
 - Выберите из списка нужный тип бумаги, затем нажмите кнопку **ОК**.
 - Выберите нужный размер бумаги, затем нажмите кнопку **ОК**.

См. также:

Режим лотка 1 и режим лотка 2-N на стр. 3-18

Печать на специальных материалах на стр. 3-25

Печать на бумаге нестандартного размера на стр. 3-44

Режим лотка 1 и режим лотка 2-N

Режим лотка 1 и лотка 2-N определяют правила подачи материала в принтере для лучшего соответствия типу вашего задания печати. Два режима определяют, как задаются тип и размер бумаги для лотка 1 и лотка 2-N, и какой лоток используется, если вы не указали конкретного лотка:

- **Dynamic** (Динамический) — заводская настройка для режима лотка 1. Принтер ищет лоток с типом и размером бумаги, лучше всего подходящей для задания печати. Если соответствия по размеру и типу не найдено, а размер и тип материала не были настроены на панели управления принтера, то печать будет осуществляться с ненастроенного лотка с самым высоким приоритетом после настройки принтером типа и размера материала. По умолчанию приоритеты лотков расположены следующим образом: лотки 2, 3, 4, затем 1.
- **Static** (Статический) — заводская настройка по умолчанию для режима лотка 2-N. Эта настройка дает пользователю возможность выбирать размер и тип бумаги для лотков с помощью параметра "Установка лотка для бумаги" на панели управления принтера. Для печати с определенного лотка тип и размер бумаги в вашем задании печати должны совпадать с настройками типа и размера лотка на панели управления.

См. также:

Для получения дополнительной информации по режиму лотка 1 и режиму лотка 2-N см. *Руководство по дополнительным функциям* на веб-сайте www.xerox.com/office/4510support

Выбор параметров печати

Этот раздел содержит:

- Факторы, влияющие на производительность печати на стр. 3-19
- Настройка параметров печати (Windows) на стр. 3-19
- Настройка параметров отдельного задания (Windows) на стр. 3-20
- Настройка параметров отдельного задания (Macintosh) на стр. 3-21

См. также:

Руководство по дополнительным функциям на веб-сайте
www.xerox.com/office/4510support

Факторы, влияющие на производительность печати

На выполнение задания печати влияют много факторов. Они включают в себя скорость печати (количество страниц в минуту), используемый материал, время загрузки и время обработки принтером.

На время загрузки с компьютера и время обработки принтером влияют такие факторы, как:

- Память принтера
- Тип соединения (сетевое, параллельный порт или USB)
- Сетевая операционная система
- Конфигурация принтера
- Размер файла и тип графики
- Быстродействие компьютера

Примечание: Дополнительная память (ОЗУ) принтера может увеличить общую производительность принтера за исключением количества страниц, печатаемых за одну минуту.

Настройка параметров печати (Windows)

Параметры принтера применяются ко всем заданиям печати, если вы не измените их для какого-либо отдельного задания. Например, если для большинства заданий требуется использовать автоматическую двустороннюю печать, установите этот параметр в настройках принтера.

Для выбора параметров принтера выполните следующее:

1. Выберите один из следующих вариантов.
 - В **Windows 2000** и **Windows Server 2003**: нажмите **Пуск**, выберите **Настройка**, затем **Принтеры**.
 - В **Windows XP**: нажмите **Пуск** и выберите **Принтеры и факсы**.
2. В папке **Принтеры** щелкните правой кнопкой мыши значок принтера.

3. В меню выберите **Параметры печати** или **Свойства**.
4. Установите нужные параметры на вкладках настройки драйвера и нажмите **ОК** для сохранения настроек.

Примечание: Для получения дополнительной информации об опциях драйвера принтера для Windows щелкните кнопку **Справка** на вкладке драйвера принтера.

Настройка параметров отдельного задания (Windows)

Чтобы задать параметры печати для отдельного задания, перед отправкой задания на принтер нужно изменить настройки драйвера. Например, если для отдельного графического изображения требуется использовать режим-печати "Фото", перед печатью задания установите этот параметр в настройках драйвера принтера.

1. В приложении, в котором открыт документ или графический файл, откройте диалоговое окно **Печать**.
2. Выберите **Phaser 4510** и нажмите **Свойства**. Откроется окно настройки драйвера принтера.
3. Задайте нужные параметры на вкладках настройки драйвера. См. далее таблицу с параметрами печати.

Примечание: В среде Windows 2000, Windows XP и Windows Server 2003 можно сохранить текущие настройки печати под соответствующим именем и применять их для печати других заданий. Нажмите кнопку **Сохраненная конфигурация** в нижней части вкладки. Для получения дополнительной информации нажмите кнопку **Справка**.

4. Нажмите кнопку **ОК** для сохранения выбранных параметров.
5. Отправьте задание на печать.

Параметры печати для операционных систем Windows

Операционная система	Вкладка «Драйвер»	Параметры печати
Windows Vista, Windows 2000, Windows XP или Windows Server 2003	Вкладка Бумага/Вывод	<ul style="list-style-type: none"> ■ Тип задания ■ Размер документа, тип бумаги и выбор лотка ■ 2-сторонняя печать ■ Качество печати ■ Назначение вывода ■ Сохраненные конфигурации
	Вкладка Макет/Водяной знак	<ul style="list-style-type: none"> ■ Страниц на листе ■ Макет брошюры ■ Ориентация ■ 2-сторонняя печать ■ Водяной знак
	Вкладка Дополнительно	<ul style="list-style-type: none"> ■ Бумага/Вывод: копии, подборка ■ Параметры изображения: уменьшить/увеличить, сглаживание изображений ■ Макет брошюры

Примечание: Если ваш драйвер не показывает вариантов, указанных в таблице выше, посетите веб-сайт www.xerox.com/drivers и загрузите последнюю версию драйвера или нажмите кнопку **Справка** на вкладке драйвера принтера для просмотра интерактивной справки и доступных параметров печати.

Настройка параметров отдельного задания (Macintosh)

Чтобы указать параметры печати конкретного задания, перед началом печати нужно изменить настройки драйвера.

1. В приложении, где открыт документ, выберите меню **File** (Файл), а затем пункт **Print** (Печать).
2. Выберите нужные параметры печати в меню и раскрывающихся списках.

Примечание: Чтобы сохранить текущие настройки принтера, в среде Macintosh OS X нажмите кнопку **Save Preset** (Сохранить предварительную настройку) в меню **Print** (Печать). Можно создать несколько предварительных настроек и сохранить каждую из них под особым именем. Для печати заданий с определенными параметрами выберите соответствующую предварительную настройку в списке **Presets** (Предварительные настройки).

3. Нажмите кнопку **Print** (Печать) для печати задания.

См. далее таблицу с параметрами печати.

Настройки драйвера Macintosh PostScript

Операционная система	Раскрывающийся заголовок драйвера	Параметры печати
Mac OS X, версия 10.4	Копии и страницы	<ul style="list-style-type: none"> ■ Копии ■ Страницы
	Макет	<ul style="list-style-type: none"> ■ Страниц на листе ■ Направление макета ■ Границы ■ 2-сторонняя печать
	Подача бумаги	<ul style="list-style-type: none"> ■ Обратный порядок страниц ■ Печатать (все, нечетные, четные)
	Титульная страница	<ul style="list-style-type: none"> ■ Титульные страницы
	Подача бумаги	<ul style="list-style-type: none"> ■ Источник бумаги
	Тип задания	<ul style="list-style-type: none"> ■ Защищенный отпечатки, личные отпечатки, личные сохраненные отпечатки, пробные отпечатки, сохраненные отпечатки, печать с
	Качество изображения	<ul style="list-style-type: none"> ■ Качество печати ■ Сглаживание изображений
	Функции принтера	<ul style="list-style-type: none"> ■ Типы бумаги ■ Разделительные страницы
Mac OS X, версии 10.2 и 10.3	Копии и страницы	<ul style="list-style-type: none"> ■ Копии ■ Страницы
	Макет	<ul style="list-style-type: none"> ■ Страниц на листе ■ Направление макета ■ Границы ■ Двусторонняя печать
	Подача бумаги	<ul style="list-style-type: none"> ■ Копии ■ Страницы
	Титульная страница	<ul style="list-style-type: none"> ■ Титульные страницы
	Подача бумаги	<ul style="list-style-type: none"> ■ Источник бумаги
	Типы задания	<ul style="list-style-type: none"> ■ Защищенные отпечатки, личные отпечатки, пробные отпечатки и сохраненные отпечатки
	Качество изображения	<ul style="list-style-type: none"> ■ Качество печати ■ Сглаживание изображений

Двусторонняя печать

Этот раздел содержит:

- [Инструкции по автоматической двусторонней печати](#) на стр. 3-23
- [Параметры брошюровки](#) на стр. 3-24
- [Выбор двусторонней печати](#) на стр. 3-24

Примечание: Информацию о ручной двусторонней печати см. онлайн-помощника Online Support Assistant на веб-сайте www.xerox.com/office/4510support.

Инструкции по автоматической двусторонней печати

Автоматическая двусторонняя печать осуществляется из всех лотков. Перед печатью двустороннего документа проверьте соответствие следующим требованиям:

- В принтере должен быть установлен блок двусторонней печати. Оборудование для двусторонней печати входит в стандартную конфигурацию моделей Phaser 4510DX и 4510DT, и является опцией для моделей Phaser 4510B и 4510N.
- Загружайте только бумагу, поддерживаемую данным лотком. Список поддерживаемых форматов бумаги см. в [Поддерживаемые типы бумаги и материалов](#) на стр. 3-3. Для получения информации о поддерживаемых типах и плотности бумаги распечатайте страницу советов по использованию бумаги:
 - а. Выберите **Сведения** и нажмите кнопку **ОК**.
 - б. Выберите **Информационные страницы** и нажмите кнопку **ОК**.
 - с. Выберите параметр **Страница советов по работе с бумагой** и нажмите кнопку **ОК**.

Для двусторонней печати нельзя использовать следующие типы бумаги и материалов:



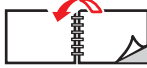

- Прозрачные пленки
- Конверты
- Наклейки
- Любые специальные материалы с выступами, например, визитные карточки

См. также:

- [Поддерживаемые типы бумаги и материалов](#) на стр. 3-3
- [Конфигурации принтера](#) на стр. 1-4

Параметры брошюровки

При использовании драйвера принтера для двусторонней печати задавайте также положение переплета, которое будет определять характер разворота страниц. Фактический результат будет зависеть от ориентации изображений на странице (вертикальная или горизонтальная), как это показано на следующих иллюстрациях.

Вертикальная		Горизонтальная	
			
Брошюровка по боковому краю Вдоль длинной кромки	Брошюровка по верхнему краю Вдоль короткой кромки	Брошюровка по боковому краю Вдоль короткой кромке	Брошюровка по верхнему краю Вдоль длинной кромки

Выбор двусторонней печати

Чтобы выбрать двустороннюю автоматическую печать, выполните следующее:

1. Загрузите бумагу в лоток. Для получения дополнительной информации см. [Загрузка бумаги](#) на стр. 3-7.
2. В драйвере принтера выберите двустороннюю печать, как показано в таблице ниже, и нажмите кнопку **ОК**.

Чтобы выбрать двустороннюю автоматическую печать, выполните следующее:

Операционная система	Действия
Windows Vista, Windows 2000, Windows XP или Windows Server 2003	<ol style="list-style-type: none"> 1. Перейдите на вкладку Бумага/Вывод. 2. Выберите Двусторонняя печать в разделе Двусторонняя печать.
Mac OS X, версия 10.2 и более поздние	<ol style="list-style-type: none"> 1. В диалоговом окне Печать выберите вкладку Общие. 2. Выберите Печать на обеих сторонах. 3. Щелкните значок Брошюровка, соответствующий краю для сшивания листов.

См. также:

[Загрузка бумаги в лоток 1](#) на стр. 3-8

[Загрузка бумаги в лотки 2, 3 или 4](#) на стр. 3-12

Печать на специальных материалах

Этот раздел содержит:

- Печать на прозрачных пленках на стр. 3-25
- Печать на конвертах на стр. 3-33
- Печать на наклейках на стр. 3-37
- Печать каталожных карточек на стр. 3-42
- Печать на бумаге нестандартного размера на стр. 3-44
- Создание типов нестандартной бумаги на стр. 3-47

Примечание: При частом использовании прозрачных пленок, открыток и наклеек технические характеристики принтера могут быть снижены. Кроме того, надежность работы принтера может изменяться при длительном использовании некоторых типов материалов.

Печать на прозрачных пленках

Печатать на прозрачных пленках можно из любого лотка. Печатать на них можно только с одной стороны. Для достижения наилучших результатов используйте только рекомендуемые Xerox прозрачные пленки.

ВНИМАНИЕ: Гарантийные обязательства, соглашения по техническому обслуживанию и Total Satisfaction Guarantee (общая гарантия качества) не распространяются на неполадки, вызванные использованием бумаги, прозрачных пленок и других специальных материалов, не рекомендованных Xerox. Total Satisfaction Guarantee (общая гарантия качества) действительна в США и Канаде. Узнайте в местном представительстве Xerox, распространяется ли эта гарантия на ваш регион.

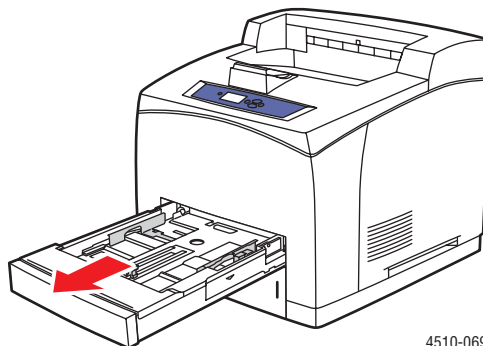
Чтобы заказать бумагу, прозрачные пленки или другие специальные материалы, обратитесь к местному торговому представителю или посетите веб-сайт www.xerox.com/office/4510supplies.

Инструкции

- Перед загрузкой пленок в лоток удалите из него всю бумагу.
- Пленки следует брать за края двумя руками, чтобы не оставлять отпечатков пальцев и царапин, которые могут снизить качество печати.
- Распушите прозрачные пленки перед загрузкой в лоток.

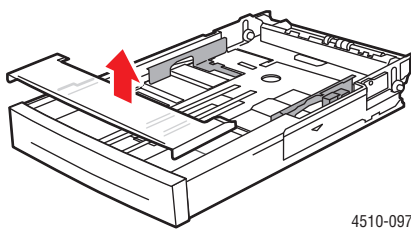
Печать на прозрачных пленках из лотка 1

1. Снимите лоток 1 с принтера, потянув за ручку.



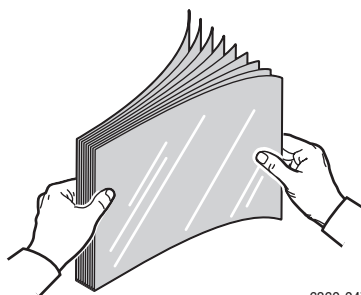
4510-069

2. Снимите крышку с лотка.



4510-097

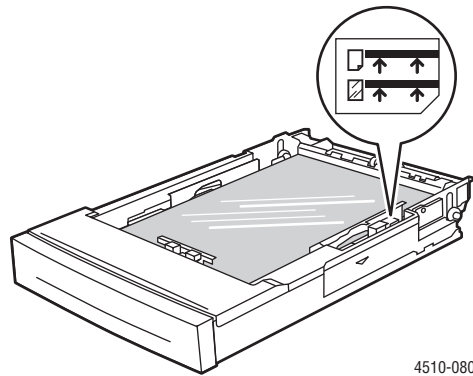
3. Извлеките из лотка весь материал.
4. Распушите стопку прозрачных пленок, чтобы разделить слипшиеся листы.



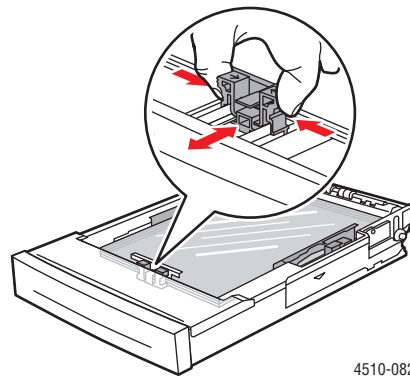
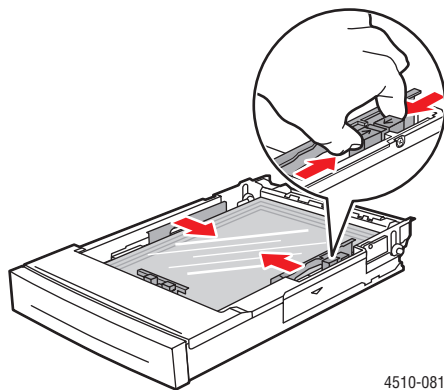
6360-047

5. Вложите прозрачные пленки в лоток.

ВНИМАНИЕ: Не загружайте прозрачные пленки в лоток выше линии заполнения. Перегрузка лотка может вызывать застревание. На следующем рисунке нижняя линия загрузки является линией загрузки максимального количества пленок.

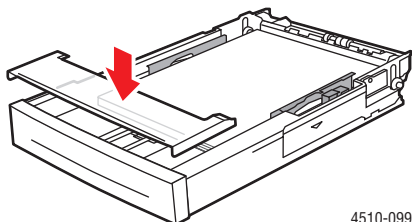


6. Отрегулируйте ограничители по размеру пленок.

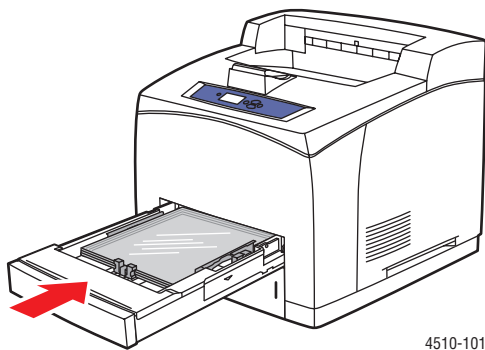


7. Установите крышку на лоток.

ВНИМАНИЕ: Крышка лотка должна быть плотно закрыта. В противном случае прозрачные пленки могут расположиться неровно и застрять в принтере.



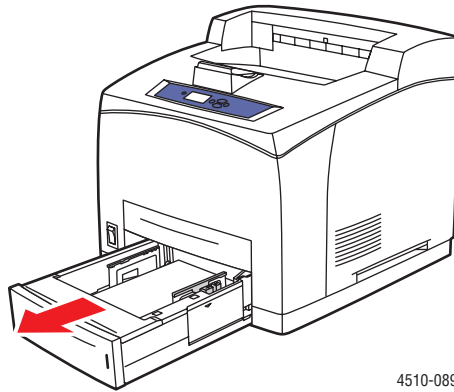
8. Вставьте лоток в гнездо и задвиньте его в принтер до упора.



9. Нажмите кнопку **ОК** на панели управления, если в данный момент на ней отображаются правильные тип и размер пленок, или выберите нужные размер и тип пленок.
 - a. Выберите параметр **Изменить настройку** и нажмите кнопку **ОК**.
 - b. Выберите **Прозрачная пленка**, затем нажмите кнопку **ОК**.
 - c. Выберите нужный размер бумаги, затем нажмите кнопку **ОК**.
10. В настройках драйвера принтера выберите в качестве типа бумаги вариант **Прозрачная пленка** или выберите в качестве источника бумаги **Лоток 1**.

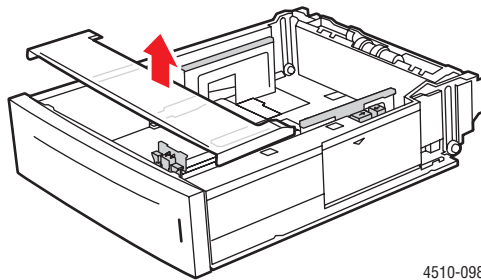
Печать на прозрачных пленках из лотков 2-4

1. Полностью снимите с принтера лоток, в который будут загружены прозрачные пленки.



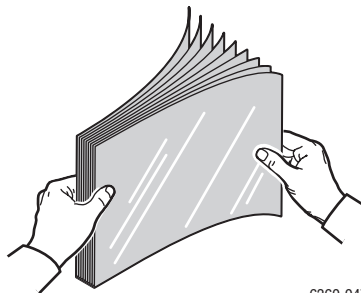
4510-089

2. Снимите крышку с лотка.



4510-098

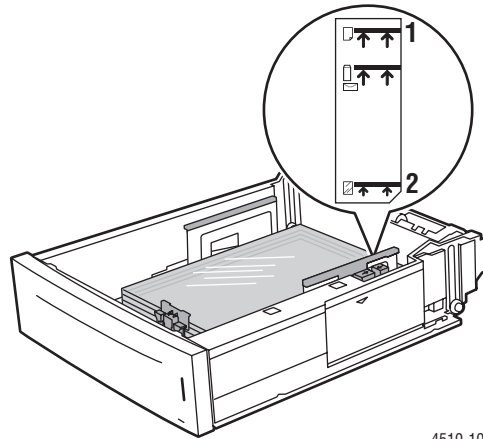
3. Извлеките из лотка весь материал.
4. Распушите стопку прозрачных пленок, чтобы разделить слипшиеся листы.



6360-047

5. Вставьте прозрачные пленки в лоток.

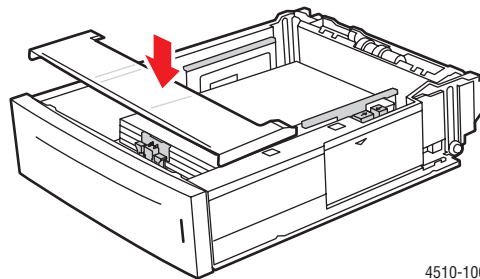
ВНИМАНИЕ: Не загружайте прозрачную пленку в лоток выше нижней линии загрузки, имеющейся на лотке. Перегрузка лотка может вызывать застревание. На рисунке ниже позиция **2** соответствует линии загрузки максимального количества пленок.



4510-105

6. Установите крышку на лоток.

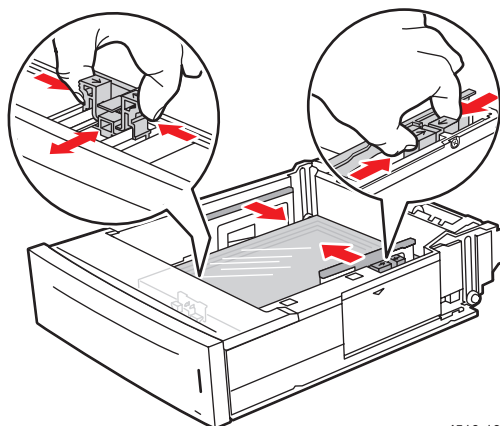
ВНИМАНИЕ: Крышка лотка должна быть плотно закрыта. В противном случае прозрачные пленки могут расположиться неровно и застрять в принтере.



4510-100

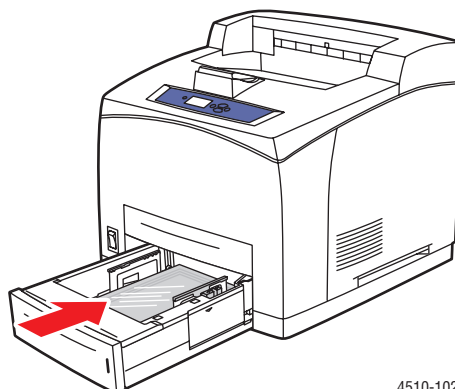
7. Если нужно, сдвиньте ограничители внутрь по размеру прозрачной пленки.

Примечание: Если ограничители установлены правильно, между ними и прозрачной пленкой может оставаться небольшой зазор.



4510-106

8. Вставьте лоток в гнездо и задвиньте его в принтер до упора.



4510-102

9. Выберите на панели управления тип прозрачной пленки:
 - a. Выберите **Установка лотка для бумаги** и нажмите кнопку **ОК**.
 - b. Выберите **Бумага для лотка 2**, **Бумага для лотка 3** или **Бумага для лотка 4**, затем нажмите кнопку **ОК**.
 - c. Если на дисплее отображаются правильные тип и размер прозрачных пленок, выберите команду **Использовать текущую настройку** и нажмите кнопку **ОК**. Если правильные тип и размер материалов не отображаются, измените настройку следующим образом:
 - Выберите параметр **Изменить настройку** и нажмите кнопку **ОК**.
 - Выберите в списке тип **Прозрачная пленка**, затем нажмите кнопку **ОК**.
 - Выберите нужный размер бумаги, затем нажмите кнопку **ОК**.
10. В драйвере принтера выберите в качестве типа бумаги вариант **Прозрачная пленка** или выберите соответствующий лоток в качестве источника бумаги.

Печать на конвертах

Печатать на конвертах можно из любого лотка.

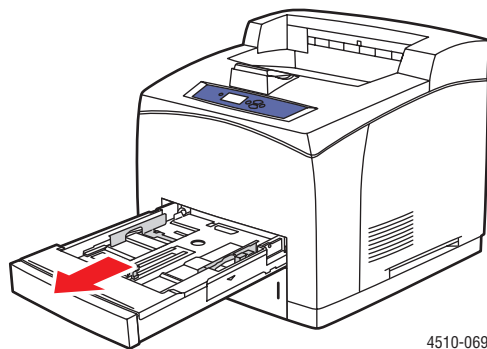
Инструкции

- Используйте только бумажные конверты, указанные в таблице "Поддерживаемые форматы и плотность бумаги". Успешная печать на конвертах во многом зависит от качества и конструкции конвертов. Используйте конверты, специально предназначенные для лазерных принтеров.
- В местах хранения конвертов рекомендуется поддерживать постоянную температуру и относительную влажность.
- Храните неиспользованные конверты в упаковке, чтобы они не отсырели и не пересохли, поскольку это может повлиять на качество печати или привести к образованию складок. Повышенная влажность может привести к склеиванию конвертов до или во время печати.
- Не используйте конверты, проложенные изнутри; приобретайте только плоские конверты.
- Перед загрузкой удалите из конвертов воздух, положив на них тяжелую книгу.
- При образовании складок или вздутий используйте конверты другой марки, предназначенные специально для лазерных принтеров. Это поможет уменьшить количество таких проблем.

ВНИМАНИЕ: Не используйте конверты с окошками или металлическими зажимами, поскольку они могут повредить принтер. Гарантийные обязательства, соглашения по техническому обслуживанию и Total Satisfaction Guarantee (общая гарантия качества) не распространяются на неполадки, вызванные использованием неподдерживаемых видов конвертов, не рекомендованных Xerox. Total Satisfaction Guarantee (общая гарантия качества) действительна в США и Канаде. Узнайте в местном представительстве корпорации Xerox, распространяется ли эта гарантия на ваш регион.

Печать конвертов из лотка 1

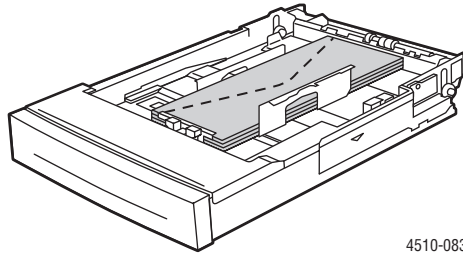
1. Полностью выдвиньте лоток 1 из принтера.



4510-069

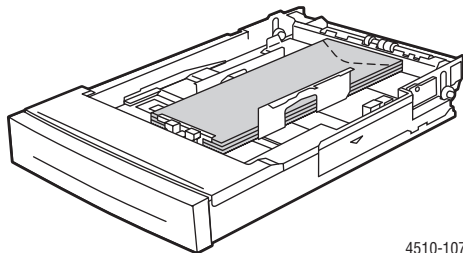
2. Загрузите конверты в лоток 1 и отрегулируйте ограничители по размеру конвертов.

- Конверты #10 Commercial, C5 и B5 загружайте в лоток **клапаном- вниз** так, чтобы **верхняя сторона** конвертов была обращена к **левой** стороне принтера.
- В лоток 1 загружайте не более 10 конвертов.



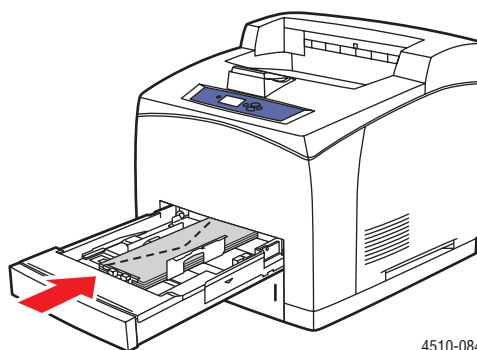
4510-083

- Конверты Monarch и DL загружайте в лоток **клапаном- вниз** так, чтобы **верхняя сторона** конверта входила в принтер **первой**.



4510-107

3. Вставьте лоток в гнездо и задвиньте его в принтер до упора.

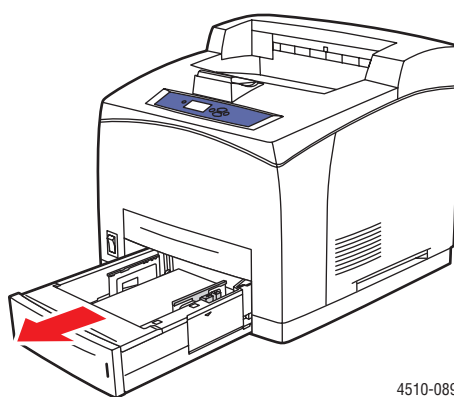


4510-084

4. Нажмите кнопку **ОК** на панели управления, если в данный момент на ней отображается тип материала **Конверт** и установлен правильный размер, или выберите нужный размер и тип конверта.
 - a. Выберите параметр **Изменить настройку** и нажмите кнопку **ОК**.
 - b. Выберите параметр **Конверт** и нажмите кнопку **ОК**.
 - c. Выберите нужный размер бумаги, затем нажмите кнопку **ОК**.
5. В настройках драйвера принтера выберите в качестве типа бумаги **Конверт** или выберите в качестве источника бумаги **Лоток 1**.

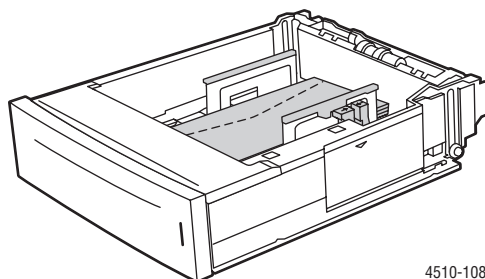
Печать на конвертах из лотков 2-4

1. Полностью снимите с принтера лоток, в который будут загружены конверты.



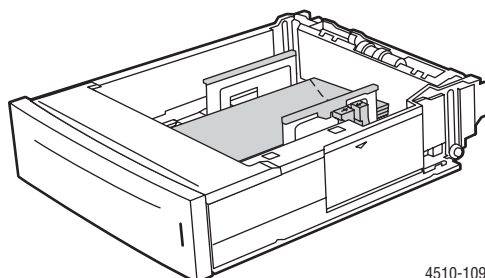
4510-089

2. Вложите конверты в лоток и установите ограничители по размеру конвертов.
 - Конверты #10 Commercial, C5 и B5 загружайте в лоток **клапаном -вниз так, чтобы верхняя сторона конвертов была обращена к левой стороне принтера**.
 - В лотки 2-4 загружайте одновременно не более 75 конвертов.



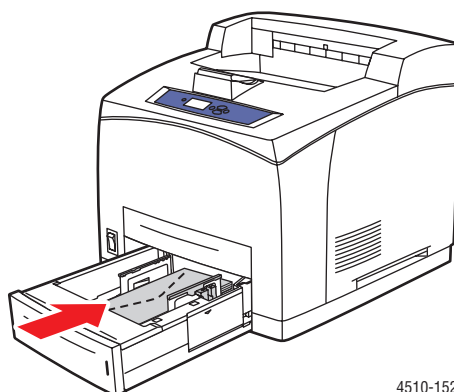
4510-108

- Конверты Monarch и DL загружайте в лоток **клапаном- вниз** так, чтобы **верхняя сторона** конвертов входила в принтер первой.



4510-109

3. Вставьте лоток в гнездо и задвиньте его в принтер до упора.



4510-152

4. Выберите на панели управления тип и формат конвертов:
 - a. Выберите **Установка лотка для бумаги** и нажмите кнопку **ОК**.
 - b. Выберите **Бумага для лотка 2**, **Бумага для лотка 3** или **Бумага для лотка 4**, затем нажмите кнопку **ОК**.
 - c. Если на дисплее отображается тип материала **Конверт** и установлен правильный размер, выберите команду **Использовать текущую настройку** и нажмите кнопку **ОК**. Если правильные тип и размер материала не отображаются, измените настройку следующим образом:
 - Выберите параметр **Изменить настройку** и нажмите кнопку **ОК**.
 - Выберите в списке тип **Конверт**, затем нажмите кнопку **ОК**.
 - Выберите нужный размер бумаги, затем нажмите кнопку **ОК**.
5. В настройках драйвера принтера выберите в качестве типа бумаги вариант **Конверт** или выберите в качестве источника бумаги соответствующий лоток.

Печать на наклейках

Печатать на наклейках Xerox можно из любого лотка.

Чтобы заказать бумагу, прозрачные пленки или другие специальные материалы, обратитесь к местному торговому представителю или посетите веб-сайт www.xerox.com/office/4510supplies.

См. также:

Форматы и плотность бумаги для лотков 1-4 на стр. 3-6

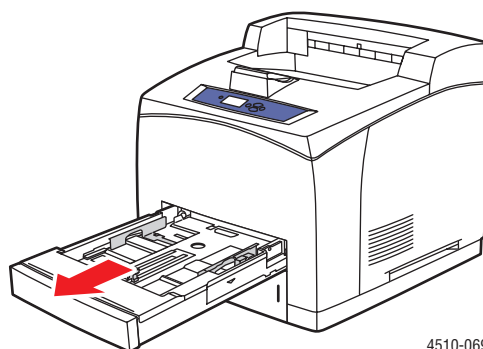
Загрузка бумаги на стр. 3-7

Инструкции

- Не используйте виниловые наклейки.
- Печать на листах наклеек допускается только с одной стороны.
- Не используйте листы, с которых удалены наклейки. Это может повредить принтер.
- Храните неиспользованные наклейки в фирменной упаковке. Не вынимайте листы из упаковки до момента печати. Все неиспользованные наклейки снова положите в упаковку и запечатайте.
- Не храните наклейки в помещениях с очень сухим или очень влажным воздухом или при слишком высокой или низкой температуре. Хранение этих материалов в экстремальных условиях может привести к их застреванию в принтере или к снижению качества печати.
- Запасы должны периодически обновляться. При длительном хранении в экстремальных условиях возможны скручивание листов с наклейками и застревание их в принтере.

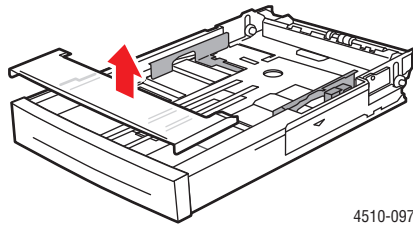
Печать на наклейках из лотка 1

1. Полностью выдвиньте лоток 1 из принтера.

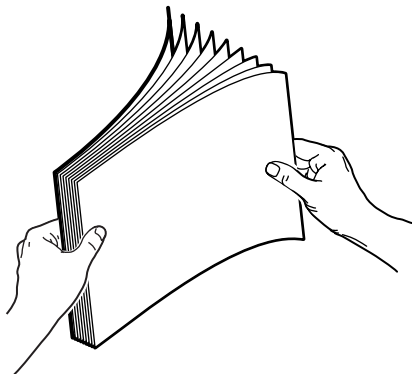


4510-069

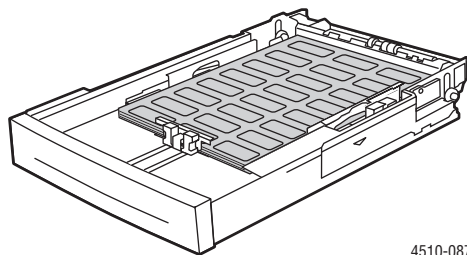
2. Снимите крышку с лотка.



3. Распушите стопку наклеек, чтобы разделить слипшиеся листы.

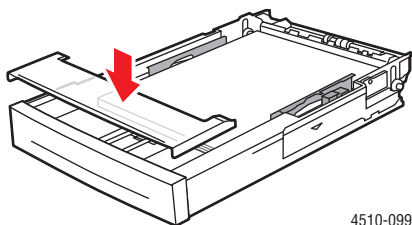


4. Загрузите наклейки в лоток 1 и отрегулируйте ограничители по размеру наклеек.
 - Расположите печатную сторону **лицевой стороной вверх** так, чтобы верхний край листа входил в принтер первым.
 - Загружайте не более 100 листов.



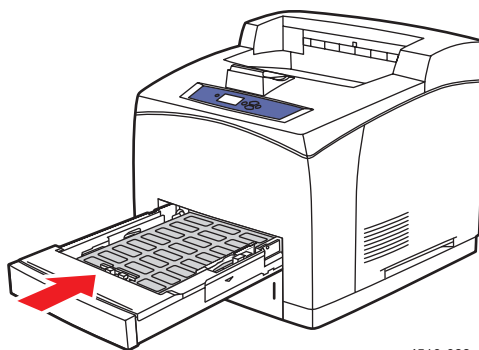
- Установите крышку на лоток.

ВНИМАНИЕ: Крышка лотка должна быть плотно закрыта. В противном случае наклейки могут расположиться неровно и застрять в принтере.



4510-099

- Вставьте лоток в гнездо и задвиньте его в принтер до упора.

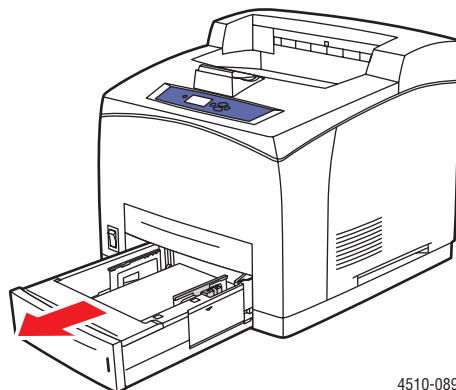


4510-088

- Нажмите кнопку **ОК** на панели управления, если в данный момент на ней отображается тип материала **Наклейки** и установлен правильный размер, или выберите нужный размер и тип наклеек.
 - Выберите параметр **Изменить настройку** и нажмите кнопку **ОК**.
 - Выберите **Наклейки** и нажмите кнопку **ОК**.
 - Выберите нужный размер бумаги, затем нажмите кнопку **ОК**.
- В настройках драйвера принтера выберите в качестве типа бумаги вариант **Наклейки** или выберите в качестве источника бумаги **Лоток 1**.

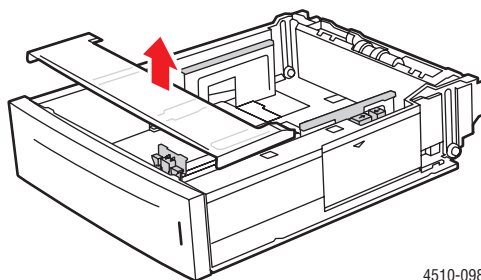
Печать на наклейках из лотков 2-4

1. Полностью снимите лоток с принтера.



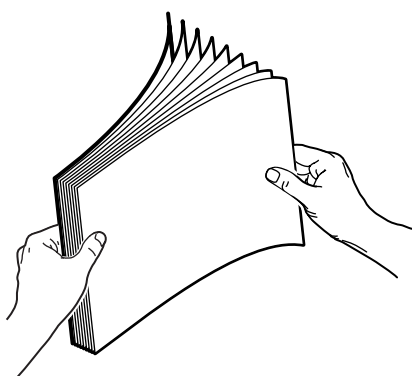
4510-089

2. Снимите крышку с лотка.



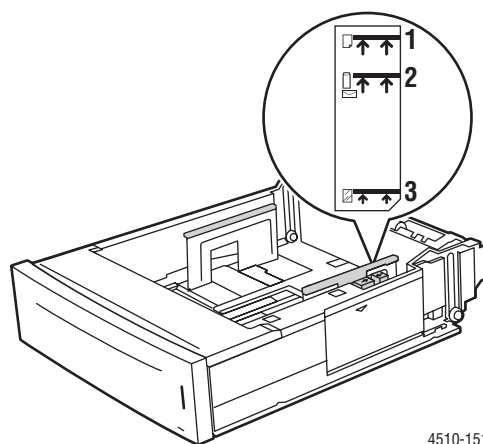
4510-098

3. Распушите стопку наклеек, чтобы разделить слипшиеся листы.



4. Загрузите наклейки в лоток и отрегулируйте ограничители по размеру наклеек.
 - Расположите печатную сторону **лицевой стороной вверх** так, чтобы верхний край листа входил в принтер первым.
 - Загружайте не более 290 листов.

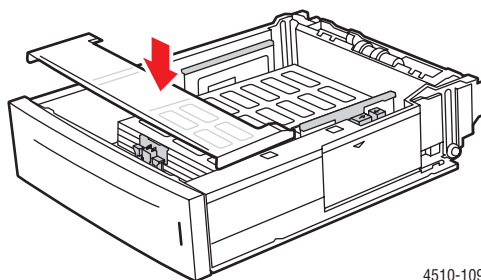
Примечание: Не загружайте бумагу выше линии загрузки, нанесенной внутри лотка. Перегрузка лотка может вызывать застревание. На рисунке ниже позиция **2** соответствует линии загрузки максимального количества наклеек.



4510-151

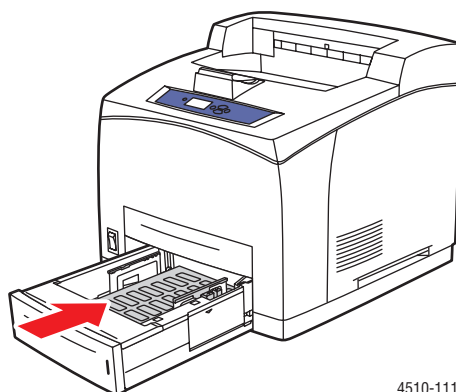
5. Установите крышку на лоток.

ВНИМАНИЕ: Крышка лотка должна быть плотно закрыта. В противном случае наклейки могут расположиться неровно и застрять в принтере.



4510-109

6. Вставьте лоток в гнездо и задвиньте его в принтер до упора.



4510-111

7. Выберите на панели управления тип бумаги:
- Выберите **Установка лотка для бумаги** и нажмите кнопку **ОК**.
 - Выберите **Бумага для лотка 2**, **Бумага для лотка 3** или **Бумага для лотка 4**, затем нажмите кнопку **ОК**.
 - Если на дисплее отображаются правильный размер и в качестве материала выбран параметр **Наклейки**, выберите команду **Использовать текущую настройку** и нажмите кнопку **ОК**. Если правильные тип и размер материала не отображаются, измените настройку следующим образом.
 - Выберите параметр **Изменить настройку** и нажмите кнопку **ОК**.
 - Выберите в списке тип **Наклейки**, затем нажмите кнопку **ОК**.
 - Выберите нужный размер бумаги, затем нажмите кнопку **ОК**.
8. В драйвере принтера выберите тип бумаги **Наклейки** или выберите соответствующий лоток в качестве источника бумаги.

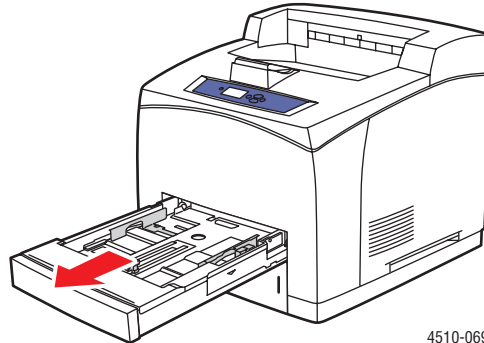
Печать каталожных карточек

Печатать на каталожных карточках (76,2 x 127,0 мм) можно только из лотка 1. Для двусторонней-печати каталожные карточки использовать нельзя.

Чтобы заказать бумагу, прозрачные пленки или другие специальные материалы, обратитесь к местному торговому представителю или посетите веб-сайт www.xerox.com/office/4510supplies.

Печать на каталожных карточках из лотка 1

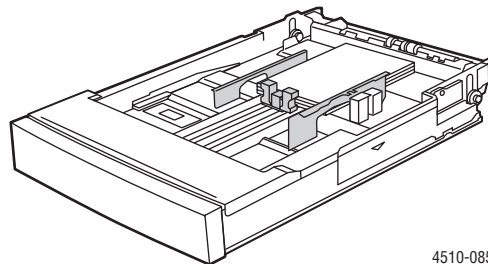
1. Полностью снимите лоток с принтера.



4510-069

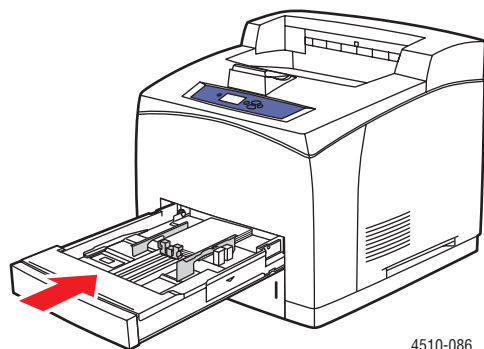
2. Вставьте каталожные карточки (76,2 x 127,0 мм) в лоток лицевой стороной **верх** так, чтобы **верхняя сторона** карточки была направлена к **задней части** лотка.

Не загружайте бумагу в лоток выше линии загрузки.



4510-085

3. Отрегулируйте ограничители по размеру каталожных карточек.
4. Вставьте лоток в его гнездо и задвиньте его в принтер до упора.



4510-086

5. Нажмите кнопку **ОК** на панели управления, если в данный момент на ней отображается тип материала **Каталожная карточка** и установлен правильный размер, или выберите нужный тип бумаги.
 - a. Выберите параметр **Изменить настройку** и нажмите кнопку **ОК**.
 - b. Выберите параметр **Каталожная карточка** и нажмите кнопку **ОК**.
6. В настройках драйвера принтера выберите соответствующий лоток или тип бумаги.

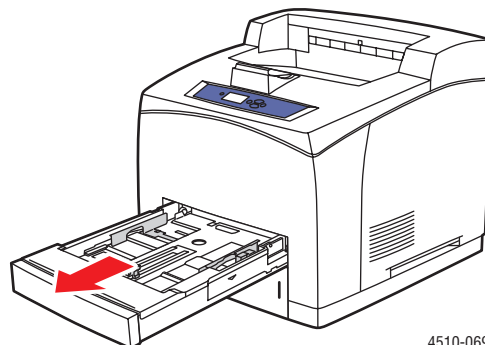
Печать на бумаге нестандартного размера

Кроме бумаги стандартных форматов, для печати можно использовать бумагу нестандартного размера. Бумага с нестандартными размерами должна иметь следующие размеры.

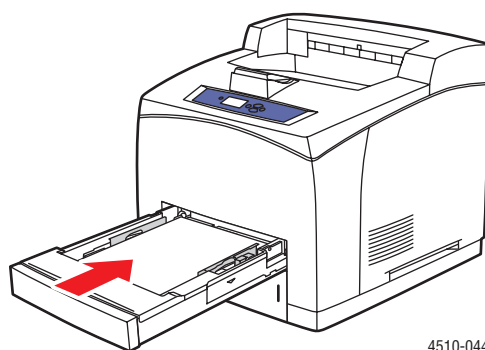
	Вход		Выход	
	Лоток 1	Лотки 2–4	Стандартный лоток	Укладчик на 500 листов
1-сторонняя печать				
Короткая кромка	76 – 216 мм 3.0 – 8.5 in.	98 – 216 мм 3.9 – 8.5 in.	76 – 216 мм 3.0 – 8.5 in.	89 – 216 мм 3.5 – 8.5 in.
Длинная кромка	127 – 356 мм 5.0 – 14.0 in.	148 – 356 мм 5.8 – 14.0 in.	127 – 356 мм 5.0 – 14.0 in.	140 – 356 мм 5.5 – 14.0 in.
Двусторонняя печать				
Короткая кромка	89 – 216 мм 3.5 – 8.5 in.	98 – 216 мм 3.9 – 8.5 in.	Как на входе	Как на входе
Длинная кромка	140 – 356 мм 5.5 – 14.0 in.	148 – 356 мм 5.8 – 14.0 in.	Как на входе	Как на входе

Печать на бумаге нестандартного размера

1. Откройте лоток, из которого необходимо выполнить печать на бумаге нестандартного размера, потянув за ручку.

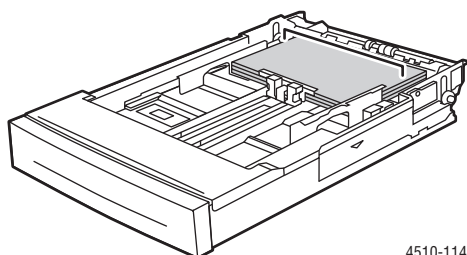


2. Уложите бумагу в лоток и установите ограничители по размеру бумаги.
 - Максимальная ширина составляет 216 мм.
 - Для **односторонней печати** с использованием перфорированной бумаги или бумаги с предварительной печатью расположите печатную сторону **изображением вниз** так, чтобы **верхняя часть** листа входила в принтер первой.
 - Для **2-сторонней печати** с использованием перфорированной бумаги или бумаги с предварительной печатью расположите печатную сторону **изображением вверх** так, чтобы **нижняя часть** листа входила в принтер первой.
3. Вставьте лоток в гнездо и задвиньте его в принтер до упора.



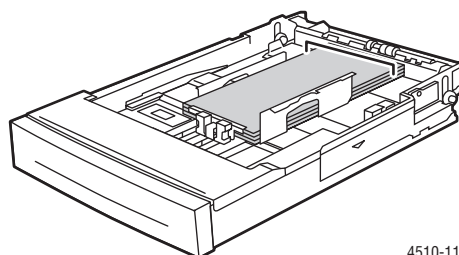
4. Выберите на панели управления **Изменить настройку** и нажмите кнопку **ОК**.
5. Выберите параметр **Нестандартный тип**, затем нажмите кнопку **ОК**.
6. Выполните следующие действия.
 - Если нужный нестандартный формат присутствует в списке, выберите его и нажмите кнопку **ОК**.
 - Если нужного формата в списке нет, выберите **Новый нестандартный размер** и нажмите кнопку **ОК**.

7. Если вы выбрали **Новый нестандартный размер**, введите длину и ширину листа:
- Для **Короткой кромки** используйте кнопки **Стрелка вверх** и **Стрелка вниз** для указания короткой кромки, и затем нажмите кнопку **ОК**.
 - Для **Длинной кромки** используйте кнопки **Стрелка вверх** и **Стрелка вниз** для указания длинной кромки, и затем нажмите кнопку **ОК**.
 - Если на дисплее панели управления отображается запрос на ввод значения параметра **Ориентация бумаги**, то с помощью кнопок **Стрелка вверх** и **Стрелка вниз** выберите направление, в котором вы подаете бумагу в лоток.



4510-114

Подача длинной кромкой



4510-113

Подача короткой кромкой

Примечание: При задании нового нестандартного формата он сохраняется в принтере, и его можно использовать снова. Можно сохранить до пяти нестандартных форматов. Если вы задаете новый нестандартный формат, когда пять форматов уже записаны, новый формат будет записан вместо формата, который использовался ранее всех остальных.

8. Выберите в приложении в качестве формата документа нестандартный формат или выберите в качестве источника соответствующий лоток.

Создание типов нестандартной бумаги

Нестандартные типы бумаги создаются с помощью CentreWareIS и отображаются в настройках драйвера принтера, на дисплее панели управления и в CentreWareIS. Используйте эту функцию для создания собственного нестандартного типа бумаги с конкретными настройками, который можно повторно использовать для подобных заданий печати, например, для месячных отчетов.

Как создать нестандартные типы бумаги:

1. Запустите веб-браузер.
2. Введите IP-адрес принтера в поле **Address** (Адрес) в окне браузера (<http://xxx.xxx.xxx.xxx>).
3. Нажмите кнопку **Properties** (Свойства).
4. Выберите на левой панели папку **General** (Общие).
5. Выберите **Custom Paper Types** (Типы нестандартной бумаги).
6. Введите или измените параметры и нажмите кнопку **Save Changes** (Сохранить изменения) в нижней части страницы.

Примечание: Для получения дополнительной информации о создании нестандартных типов бумаги щелкните кнопку **Справка** на вкладке **Свойства** для просмотра интерактивной справки.

Качество печати

4

В этой главе рассматриваются следующие вопросы:

- [Управление качеством отпечатков](#) на стр. 4-2
- [Решение проблем с качеством печати](#) на стр. 4-3

Управление качеством отпечатков

Режим качества печати влияет на качество отпечатков, а тип бумаги - на скорость печати. Эти настройки можно изменять в драйвере принтера или на панели управления.

Примечание: Настройки драйвера отменяют настройки панели управления.

См. также:

Руководство по дополнительным функциям на веб-сайте
www.xerox.com/office/4510support

Выбор режима качества печати

Имеются два режима качества печати:

Режим качества печати	Тип задания печати
600 x 600 точек на дюйм	Наиболее оптимальный обычный режим для высокоскоростной печати. В этом режиме получаются четкие и яркие отпечатки.
Истинное разрешение 1200 x 1200 точек на дюйм	Получение высококачественных отпечатков с хорошо различимыми мелкими деталями. Рекомендуется для фотопечати. Использование данного режима гарантирует высокое разрешение текста.

Чтобы выбрать режим качества печати в окне настроек драйвера принтера, выполните следующие действия:

Операционная система	Действия
Windows Vista, Windows 2000, Windows XP или Windows Server 2003	На вкладке Бумага/Вывод выберите режим качества печати.
Драйвер для Mac OS X (версия 10.2 или более поздняя):	В диалоговом окне Print (Печать) выберите в раскрывающемся списке пункт Image Quality (Качество изображения), затем в раскрывающемся списке Print Quality (Качество печати) выберите режим качества печати.

Решение проблем с качеством печати

Принтер рассчитан на постоянное получение высококачественных отпечатков. В случае обнаружения проблем с качеством печати используйте информацию из данного раздела для выявления неисправности.

Для достижения наилучших результатов используйте только материалы Xerox. Для получения информации о поддерживаемых типах и плотности бумаги см. [Поддерживаемые типы бумаги и материалов](#) на стр. 3-3.

ВНИМАНИЕ: Гарантийные обязательства, соглашения по техническому обслуживанию и Total Satisfaction Guarantee (общая гарантия качества) не распространяются на неполадки, вызванные использованием бумаги, прозрачных пленок и других специальных материалов, не рекомендованных Xerox. Total Satisfaction Guarantee (общая гарантия качества) действительна в США и Канаде. Узнайте в местном представительстве Xerox, распространяется ли эта гарантия на ваш регион.

Примечание: При изменении типа бумаги в лотке необходимо указать тип и размер бумаги загруженной бумаги на панели управления.

Этот раздел содержит:

- [Светлые отпечатки](#) на стр. 4-4
- [Пустые отпечатки](#) на стр. 4-5
- [Черные отпечатки](#) на стр. 4-6
- [Удаление горизонтальных строк](#) на стр. 4-7
- [Удаление вертикальных строк](#) на стр. 4-8
- [Горизонтальные черные полосы](#) на стр. 4-9
- [Вертикальные черные полосы](#) на стр. 4-10
- [Черные точки или пятна](#) на стр. 4-11
- [Изображение не закреплено или закреплено частично](#) на стр. 4-12
- [Помятые отпечатки](#) на стр. 4-13
- [Нечеткие отпечатки](#) на стр. 4-14
- [Беспорядочно расположенные белые области](#) на стр. 4-14
- [Повторяющиеся дефекты](#) на стр. 4-15
- [Установка температуры фьюзера](#) на стр. 4-16
- [Область печати не по центру страницы](#) на стр. 4-17

Светлые отпечатки

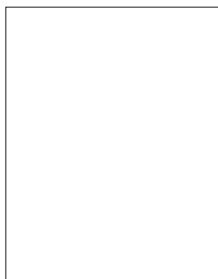
Изображение в светлее, чем обычно.



Возможные причины	Решения
Влажная бумага.	Замените бумагу.
Используется режим черновой печати.	Отключите режим черновой печати.
Уровень тонера слишком низок.	Если в картридже осталось мало тонера, замените картридж.

Пустые отпечатки

На распечатанной странице полностью отсутствует изображение.



Возможные причины	Решения
Если картридж был недавно заменен, возможно, желтая герметизирующая лента еще не снята.	Снимите ленту.
Из лотка было одновременно подано несколько листов бумаги.	Извлеките бумагу из лотка и распушите ее. Также проверьте, правильно ли загружена бумага в лоток.
Данные для печати не были получены с компьютера.	Распечатайте страницу конфигурации. <ul style="list-style-type: none">■ Если страница конфигурации распечатана нормально, проверьте интерфейсный кабель между компьютером и принтером, настройку и принтера и приложения.■ Если страница конфигурации распечатана пустой, замените картридж и распечатайте страницу конфигурации еще раз. Если изображение на странице конфигурации по-прежнему отсутствует, обратитесь в центр технической поддержки.

Черные отпечатки

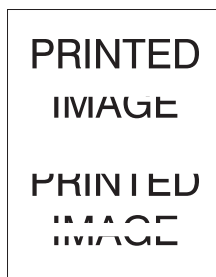
Вся распечатанная страница получается черной.



Возможные причины	Решения
Неисправен картридж.	Замените картридж.
Данные для печати, получаемые с компьютера, повреждены.	Распечатайте страницу конфигурации. <ul style="list-style-type: none"><li data-bbox="834 958 1358 1070">■ Если страница конфигурации распечатана нормально, проверьте интерфейсный кабель между компьютером и принтером, а также настройку приложения.<li data-bbox="834 1081 1358 1137">■ Если соединение в порядке, обратитесь в центр технической поддержки.

Удаление горизонтальных строк

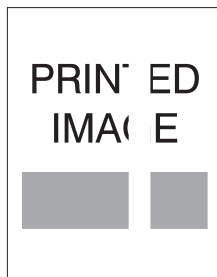
На распечатанном листе удаляются горизонтально расположенные строки.



Возможные причины	Решения
Картридж установлен неправильно.	Извлеките и повторно установите картридж.
Картридж неисправен или срок службы картриджа закончился.	Замените картридж.
Неисправен ролик переноса.	Замените ролик переноса (в наборе для обслуживания).

Удаление вертикальных строк

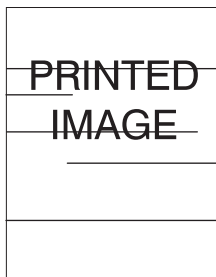
На распечатанном листе удаляются вертикально расположенные узкие строки.



Возможные причины	Решения
Бумага была скомкана или сложена.	Замените бумагу.
Картридж неисправен или срок службы картриджа закончился.	Замените картридж.
Неисправен ролик переноса.	Замените ролик переноса (в наборе для обслуживания).

Горизонтальные черные полосы

На странице появляются горизонтальные черные линии.



Возможные причины	Решения
Картридж неисправен или срок службы картриджа закончился.	Замените картридж.
Путь подачи бумаги загрязнен тонером.	Распечатайте несколько чистых страниц для удаления накопившегося тонера.
Неисправен фьюзер.	Замените фьюзер (в наборе для обслуживания).

Вертикальные черные полосы

На странице появляются вертикальные черные линии.



Возможные причины	Решения
Путь подачи бумаги загрязнен тонером.	Распечатайте несколько чистых страниц для удаления накопившегося тонера.
Картридж неисправен или срок службы картриджа закончился.	Замените картридж.
Неисправен фьюзер.	Замените фьюзер (в наборе для обслуживания).

Черные точки или пятна

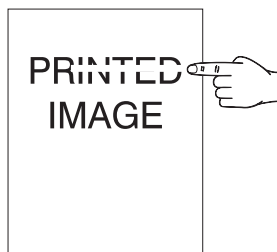
На странице появляются беспорядочно расположенные черные точки или пятна.



Возможные причины	Решения
Путь подачи бумаги загрязнен тонером.	Распечатайте несколько чистых страниц для удаления накопившегося тонера.
Неисправен картридж.	Замените картридж.
Неисправен фьюзер.	Замените фьюзер (в наборе для обслуживания).
Неисправен ролик переноса.	Замените ролик переноса (в наборе для обслуживания).

Изображение не закреплено или закреплено частично

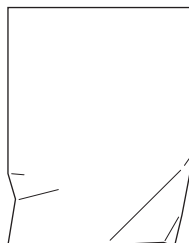
Распечатанное изображение не закреплено на бумаге и стирается при касании.



Возможные причины	Решения
Влажная бумага.	Замените бумагу.
В лоток загружена плотная или нестандартная бумага.	<p>Замените бумагу на рекомендуемую и выполните следующие действия.</p> <ul style="list-style-type: none">■ На панели управления выберите параметр Настройка принтера, затем Настройка подачи бумаги, после чего выберите Конфигурация фьюзера.■ Отрегулируйте настройку фьюзера для выбранного типа бумаги.
Возможно, принтер установлен в месте с высокой температурой или влажностью.	Убедитесь, что принтер установлен в помещении, в котором температура воздуха составляет 5° - 35° C (41° - 95° F), а относительная влажность воздуха — 15 - 85%. Переместите принтер в место с подходящими условиями вдали от вентиляционных отверстий, открытых погрузочных платформ и т.д.
Неисправен фьюзер.	Замените фьюзер (в наборе для обслуживания).

Помятые отпечатки

Листы мятые, порванные или на них имеются складки.



Возможные причины	Решения
Бумага загружена не в соответствующий лоток.	Убедитесь, что бумага загружена в соответствующий лоток.
Используется бумага низкого качества.	Замените бумагу.
Влажная бумага.	Замените бумагу.
Срок службы фьюзера заканчивается.	Замените фьюзер (в наборе для обслуживания).

Нечеткие отпечатки

Края изображения нечеткие.



Возможные причины	Решения
Используется бумага низкого качества.	Замените бумагу.
Влажная бумага.	Замените бумагу.
Неисправен картридж.	Замените картридж.

Беспорядочно расположенные белые области

Некоторые части изображения пропечатались блекло или отсутствуют.



Возможные причины	Решения
Используется бумага низкого качества.	Замените бумагу.
Влажная бумага.	Замените бумагу.
Картридж неисправен или срок службы картриджа закончился.	Замените картридж.

Повторяющиеся дефекты

На странице периодически повторяются пятна или пустые места. Используйте следующую таблицу для определения расходного материала, который требуется заменить.

Размер дефекта	Расходный материал, который необходимо заменить
38 мм	картридж
52 мм	картридж
94,4 мм	картридж
51 мм	ролик переноса
94,2 мм	фьюзер

Равные по размеру дефекты могут появляться из-за использования различных расходных материалов. Для определения неисправных расходных материалов.

1. Замените картридж (не выбрасывайте упаковку).
2. Если проблема не устранена.
 - a. Снимите и снова упакуйте новый картридж.
 - b. Установите оригинальный картридж.
 - c. Замените набор для обслуживания (фьюзер и ролик передачи).
3. Если проблема не устранена, обратитесь в центр технической поддержки.

Чтобы заказать материалы Xerox, обратитесь к местному дилеру или посетите веб-сайт www.xerox.com/office/4510supplies.

Установка температуры фьюзера

Если напечатанное изображение закреплено на бумаге неполностью и легко стирается, необходимо отрегулировать температуру фьюзера.

В принтере можно установить шесть значений температуры фьюзера, предусмотренные для каждого типа материала. При использовании плотных материалов и материалов с высоким содержанием хлопчатобумажных волокон для качественного закрепления тонера на бумаге необходима высокая температура. Для закрепления изображения на некоторых чувствительных к высокой температуре материалов, например наклейках, требуется низкая температура для предотвращения отделения наклейки от основания или деформации.

См. также:

[Изображение не закреплено или закреплено частично](#) на стр. 4-12

Использование панели управления

Для выбора температуры фьюзера с помощью панели управления:

1. Выберите параметр **Настройка принтера** и нажмите кнопку **ОК**.
2. Выберите параметр **Настройка подачи бумаги** и нажмите кнопку **ОК**.
3. Выберите пункт **Конфигурация фьюзера**, затем нажмите кнопку **ОК**.
4. Выберите нужный тип материала, затем нажмите кнопку **ОК**.
5. Выберите нужную температуру фьюзера из значений **Повышенная**, **Очень высокая**, **Высокая**, **Средняя**, **Низкая** или **Очень низкая**, после чего нажмите кнопку **ОК**.

Использование CentreWare IS

Для выбора температуры фьюзера с помощью CentreWare IS выполните следующие действия.

1. Запустите веб-браузер.
2. Введите IP-адрес принтера в поле **Address** (Адрес) в окне браузера (<http://xxx.xxx.xxx.xxx>).
3. Нажмите кнопку **Properties** (Свойства).
4. Выберите на левой панели папку **General** (Общие), а затем выберите **Fuser** (Фьюзер).
5. В раскрывающемся списке выберите нужный тип материала для изменения температуры фьюзера.
6. Нажмите кнопку **Save Changes** (Сохранить изменения) в нижней части страницы.

Область печати не по центру страницы

Область печати выходит за пределы полей страницы. Для изменения размера полей используйте следующую процедуру.

1. На панели управления выберите **Установка лотка для бумаги** и нажмите кнопку **ОК**.
2. Выберите используемый лоток и нажмите кнопку **ОК**.
3. Проверьте, что для данного лотка размер бумаги задан правильно.
4. Если проблема не устранена, сдвиньте область печати на бумаге, используя страницу калибровки полей. Область печати на странице калибровки выглядит как прямоугольник, границы которого обозначены пунктиром. Принтер не будет выполнять печать за пределами этого прямоугольника.
 - a. На панели управления выберите **Устранение неисправностей** и нажмите кнопку **ОК**.
 - b. Выберите пункт **Проблемы с качеством печати**, затем нажмите кнопку **ОК**.
 - c. Выберите **Калибровка полей** и нажмите кнопку **ОК**.
 - d. Выберите **Страница калибровки полей** и нажмите кнопку **ОК**.
 - e. Выберите для калибровки соответствующий лоток и нажмите кнопку **ОК**.
 - f. Следуйте указаниям на странице калибровки полей.

Примечание: Поле ведущей кромки составляет 4 ± 2 мм. Поле боковой кромки составляет $4 \pm 2,5$ мм.

Обслуживание

5

В этой главе рассматриваются следующие вопросы:

- Чистка принтера на стр. 5-2
- Заказ расходных материалов на стр. 5-5
- Длительные периоды простоя на стр. 5-7
- Перемещение и повторная упаковка принтера на стр. 5-8

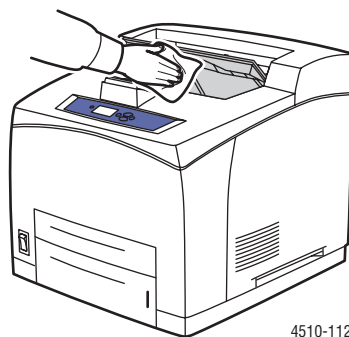
Чистка принтера

Для получения информации о технике безопасности см. [Меры техники безопасности](#) на стр. А-1.

Очистка внешней поверхности принтера

Для удаления пятен с внешней поверхности принтера используйте мягкую ткань, смоченную мягким нейтральным очистителем. Не распыляйте очиститель непосредственно на поверхность принтера.

Предупреждение: Во избежание поражения током необходимо перед очисткой принтера выключить принтер и извлечь вилку шнура питания из розетки.



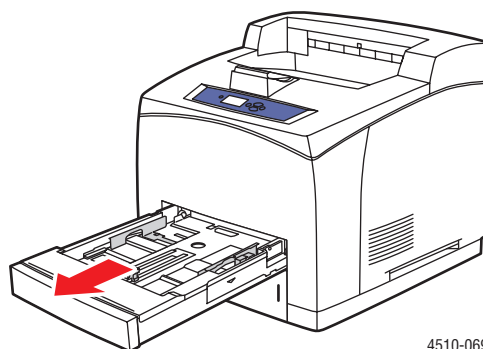
4510-112

Для чистки принтера используйте только рекомендуемый пылесос для тонера. Не смазывайте принтер маслом.

Чистка ролика подачи

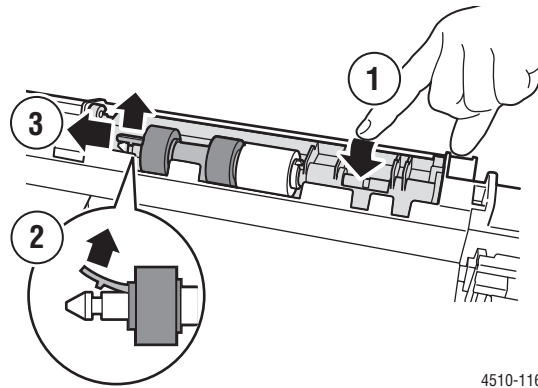
Если бумага из лотка подается неправильно, используйте данную процедуру для чистки ролика подачи.

1. Полностью снимите лоток с принтера.



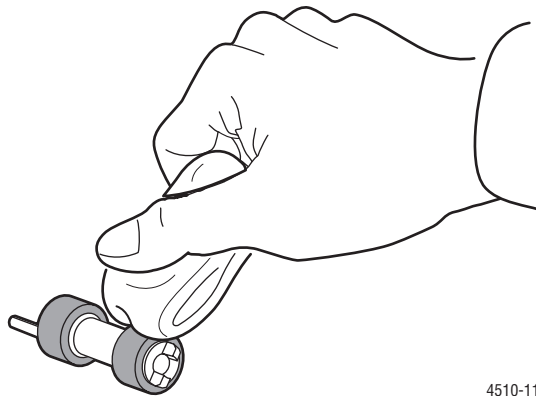
4510-069

2. Снимите ролик подачи с вала лотка.
 - a. Нажмите на вал ролика подачи (1), затем отогните защелку, чтобы освободить ее (2).
 - b. Снимите ролик подачи с вала лотка для бумаги (3).



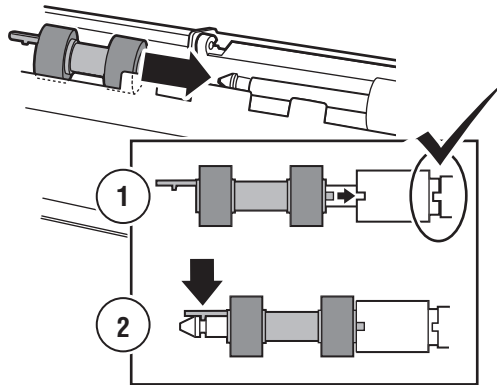
4510-116

3. Протрите ролик влажной тканью.



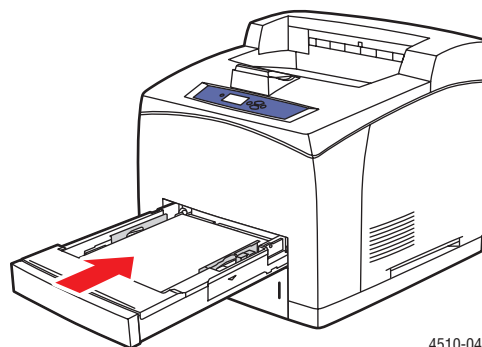
4510-117

4. Установите ролик подачи на вал лотка для бумаги.
5. Выровняйте защелки ролика подачи с пазами на вале (1), затем полностью установите ролик подачи на вал (2).



4510-118

6. Задвиньте лоток обратно в принтер.



4510-044

Заказ расходных материалов

Этот раздел содержит:

- Расходные материалы на стр. 5-5
- Регулярно заменяемые компоненты на стр. 5-5
- Когда заказывать расходные материалы на стр. 5-6
- Утилизация расходных материалов на стр. 5-6

Время от времени следует заменять расходные материалы и регулярно заменяемые компоненты. К каждому заменяемому расходному материалу/детали прилагается инструкция по установке.

Расходные материалы

Картриджи принтера являются единственным расходным материалом. Для получения информации о расходных материалах посетите веб-сайт www.xerox.com/office/4510supplies. На корпусе картриджа имеется инструкция по установке.

Регулярно заменяемые компоненты

Регулярно заменяемые компоненты – это детали принтера, имеющие ограниченный срок службы и требующие периодической замены. Такие компоненты могут представлять собой отдельные детали или наборы. Регулярно заменяемые компоненты обычно заменяются пользователями.

Единственным регулярно заменяемым компонентом для технического обслуживания лазерного принтера Phaser 4510 является набор для обслуживания. Для получения информации об оставшемся сроке службы набора обслуживания используйте меню **Сведения о материалах** на панели управления.

В набор обслуживания входят следующие компоненты:

- Фьюзер
- Ролик переноса
- 12 роликов подачи

Когда заказывать расходные материалы

Когда ресурс расходных материалов заканчивается, на панель управления выводится предупреждение. Убедитесь, что у вас есть материал для замены. Чтобы избежать перерывов в печати, нужно заказывать материалы заранее, после первого появления предупреждения. Если требуется замена расходных материалов, на панель управления выводится сообщение об ошибке.

Для просмотра текущего состояния расходных материалов в принтере распечатайте страницу использования материалов:

1. На панели управления выберите **Сведения** и нажмите кнопку **ОК**.
2. Выберите параметр **Сведения о материалах** и нажмите кнопку **ОК**.
3. Выберите для печати **Страница использования материалов**.

Для заказа расходных материалов обратитесь к местному дилеру или посетите веб-сайт www.xerox.com/office/4510supplies.

ВНИМАНИЕ: Не рекомендуется использовать расходные материалы других производителей. Гарантия Xerox, соглашения об обслуживании и Total Satisfaction Guarantee (общая гарантия качества) не распространяются на поломки, неправильную работу или снижение качества, вызванные использованием расходных материалов других производителей или использованием расходных материалов Xerox, не предназначенных для этого принтера. Total Satisfaction Guarantee (общая гарантия качества) действительна в США и Канаде. Узнайте в местном представительстве Xerox, распространяется ли эта гарантия на ваш регион.

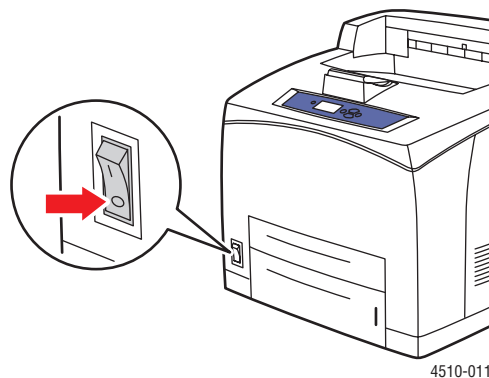
Утилизация расходных материалов

Для получения информации о программах утилизации расходных материалов Xerox можно получить на веб-сайте www.xerox.com/gwa.

Длительные периоды простоя

Если принтер не планируется использовать в течение долгого периода времени, выполните следующую процедуру.

1. Выключите питание.



2. Отсоедините шнур питания и другие кабели.

Предупреждение: Во избежание поражения электрическим током не прикасайтесь к шнуру питания влажными руками. Для получения дополнительной информации о технике безопасности см. [Меры техники безопасности](#) на стр. А-1.

3. Извлеките бумагу из всех лотков и поместите на хранение в сухом чистом месте.

Перемещение и повторная упаковка принтера

Этот раздел содержит:

- Меры предосторожности при перемещении принтера на стр. 5-8
- Перемещение принтера в пределах офиса на стр. 5-8
- Подготовка принтера к транспортировке на стр. 5-8

См. также:

Меры техники безопасности на стр. А-1

Меры предосторожности при перемещении принтера

Для получения дополнительной информации о перемещении принтера см. приложение [Меры техники безопасности](#) данного руководства.

Перемещение принтера в пределах офиса

Принтер можно безопасно перемещать в пределах офиса в вертикальном положении по ровной поверхности. Любые перемещения по неровной поверхности, например через высокий дверной порог или в соседнее здание, могут привести к повреждению принтера.

Подготовка принтера к транспортировке

ВНИМАНИЕ: Перед транспортировкой принтера картридж необходимо извлечь. Упакуйте картридж в пластиковый пакет и плотно закройте его.

Повторно упакуйте принтер, используя оригинальную упаковку и коробки или комплект Xerox для повторной упаковки. Дополнительные инструкции по повторной упаковке можно найти в комплекте для повторной упаковки. Если у вас нет оригинальной упаковки или вы не можете повторно упаковать принтер, обратитесь в местное сервисное представительство Xerox.

ВНИМАНИЕ: Несоблюдение надлежащих правил перемещения или повторной упаковки принтера может привести к повреждениям принтера, на которые не распространяются гарантия, соглашения по техническому обслуживанию и Total Satisfaction Guarantee (общая гарантия качества). Total Satisfaction Guarantee (общая гарантия качества) действительна в США и Канаде. Узнайте в местном представительстве Xerox, распространяется ли эта гарантия на ваш регион.

Устранение неисправностей

6

В этой главе рассматриваются следующие вопросы:

- Устранение застревания бумаги на стр. 6-2
- Получение справки на стр. 6-24

См. также:

Качество печати на стр. 4-1

Чистка ролика подачи на стр. 5-2

Устранение застревания бумаги

Этот раздел содержит:

- Предотвращение застревания бумаги на стр. 6-2
- Застревание в лотке 1, 2, 3 или 4 на стр. 6-3
- Застревание на выходе и застревание в задней крышке на стр. 6-7
- Застревание на выходе и Застревание в задней крышке (с блоком двусторонней печати) на стр. 6-9
- Застревание на выходе - для устранения откройте верхнюю крышку на стр. 6-11
- Застревание под верхней крышкой на стр. 6-13
- Застревание в блоке двусторонней печати на стр. 6-17
- Застревание в укладчике на стр. 6-18
- Застревание из-за размера бумаги на стр. 6-20

Примечание: Если устранить застревание бумаги удалось без открывания и закрывания верхней крышки, это будет необходимо сделать позже для сброса сообщения об ошибке на панели управления.

См. также:

Меры техники безопасности на стр. А-1

Предотвращение застревания бумаги

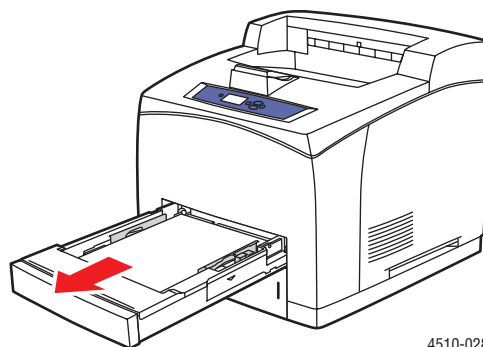
Чтобы снизить частоту застреваний бумаги, следуйте указаниям главы **Основы печати** данного руководства. Сюда входит информация о поддерживаемых типах бумаги и других материалов, инструкции по использованию и по правильной загрузке бумаги в лотки.

Застревание в лотке 1, 2, 3 или 4

Номер лотка, в котором застряла бумага, отображается на панели управления. Нажмите кнопку **Справка (?)** на панели управления для просмотра информации о застревании бумаги.

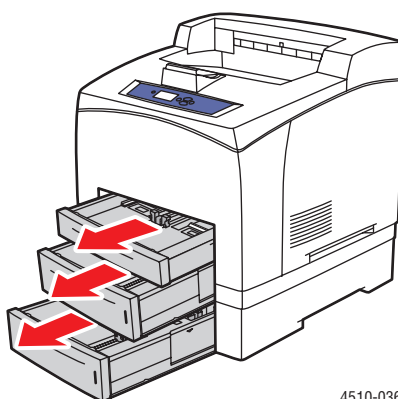
Чтобы устранить застревание, выполните следующие действия:

1. Полностью извлеките из принтера лоток, указанный на панели управления.



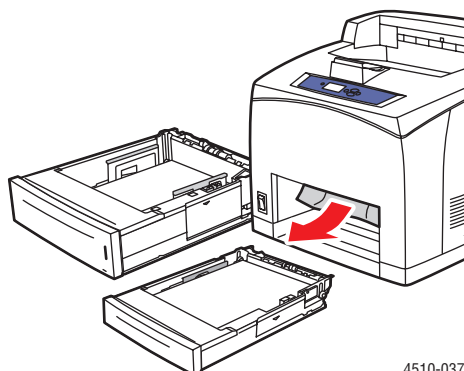
4510-028

Примечание: Если застревание произошло в любом из лотков, кроме лотка 2, извлеките указанный лоток и все лотки, расположенные выше него. Если, например, застревание произошло в лотке 3, извлеките лотки 1, 2 и 3. Если застревание произошло в лотке 2, извлеките только лоток 2. Если застревание произошло в лотке 1, извлеките лотки 1 и 2. Извлекать все лотки не требуется.

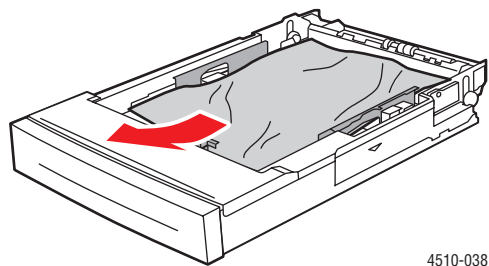


4510-036

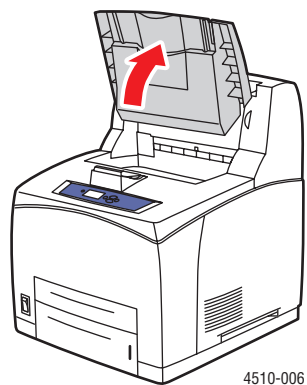
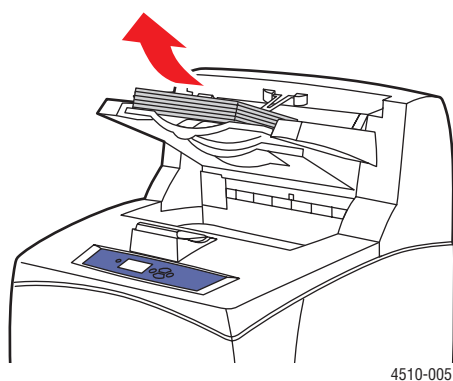
- Удалите застрявшую бумагу из гнезда лотка.



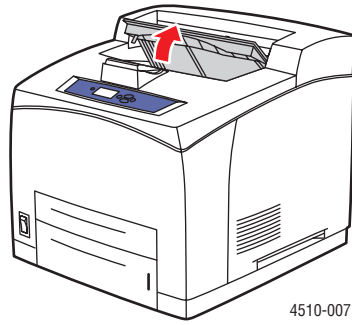
- Извлеките из лотка мятую бумагу.



- При наличии укладчика удалите из него бумагу, затем поднимите лоток укладчика.

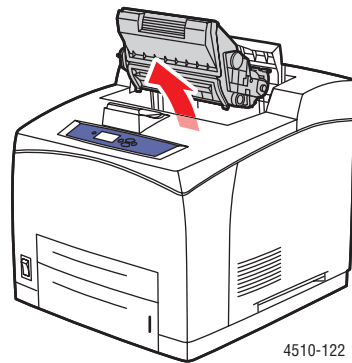


5. Откройте верхнюю крышку.



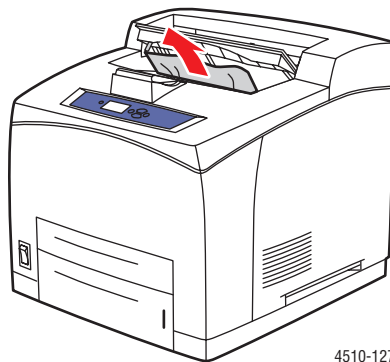
4510-007

6. Извлеките картридж.



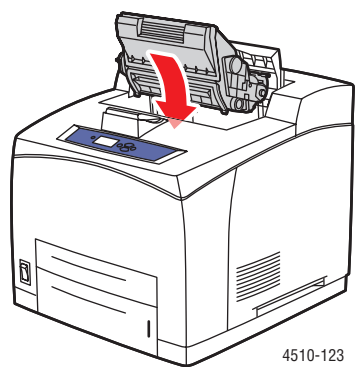
4510-122

7. Удалите застрявшую бумагу. Проверьте, чтобы не осталось обрывков бумаги.

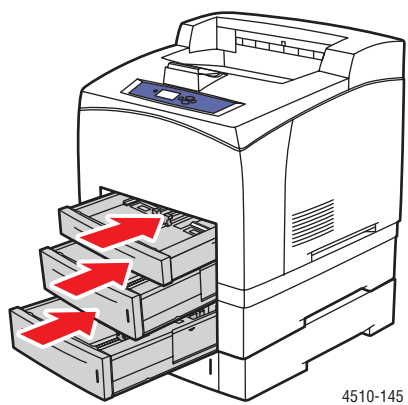


4510-127

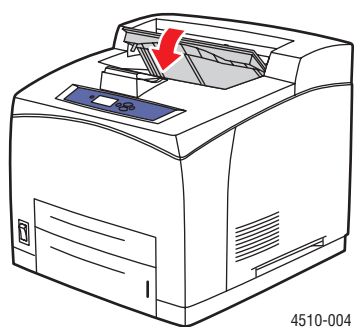
8. Установите картридж.



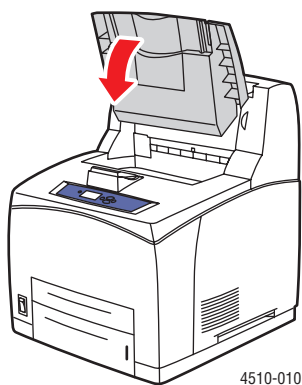
9. Установите все лотки.



10. Закройте верхнюю крышку.



11. При наличии укладчика опустите лоток укладчика.



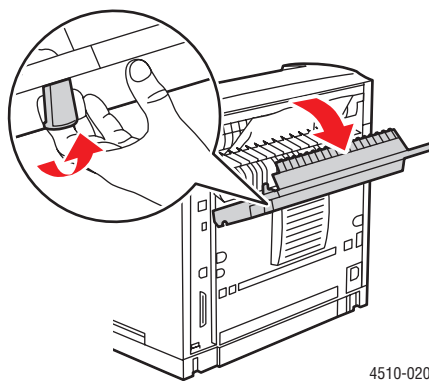
Застревание на выходе и застревание в задней крышке

Произошло застревание на выходе или в задней крышке. Нажмите кнопку **Справка (?)** на панели управления, чтобы просмотреть информацию о застревании бумаги.

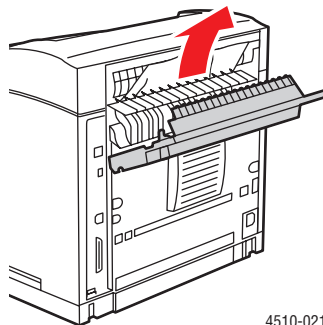
Чтобы устранить застревание:

1. Откройте заднюю крышку.

Предупреждение: Соблюдайте осторожность. Некоторые компоненты за задней крышкой могут быть горячими.

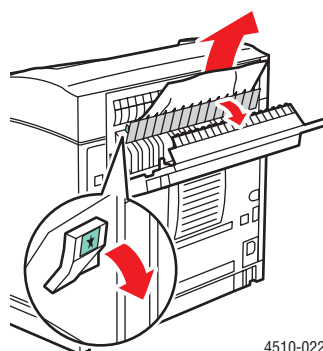


2. Вытащите застрявшую бумагу. Проверьте, чтобы не осталось обрывков бумаги.



4510-021

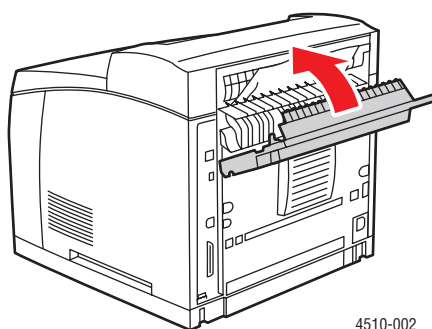
3. Если в ходе выполнения действий пункта 2 застрявшая бумага не была обнаружена, откройте крышку на выходе из фьюзера и извлеките застрявшую бумагу из принтера.



4510-022

Примечание: После отпускания крышки на выходе из фьюзера она возвратится в исходное положение.

4. Закройте заднюю крышку.



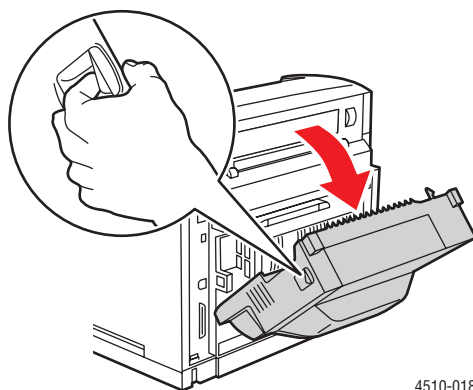
4510-002

Застревание на выходе и Застревание в задней крышке (с блоком двусторонней печати)

Произошло застревание на выходе или в задней крышке. Нажмите кнопку **Справка (?)** на панели управления, чтобы просмотреть информацию о застревании бумаги.

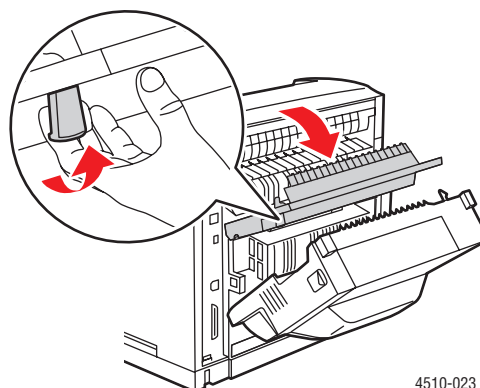
Чтобы устранить застревание, выполните следующие действия.

1. Откройте крышку блока двусторонней печати.

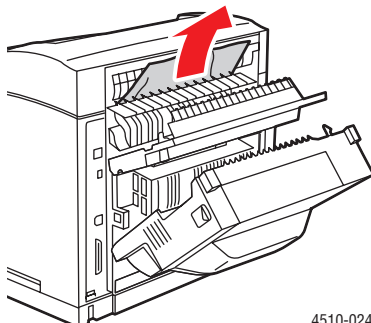


2. Откройте заднюю крышку.

Предупреждение: Соблюдайте осторожность. Некоторые компоненты за задней крышкой могут быть горячими.

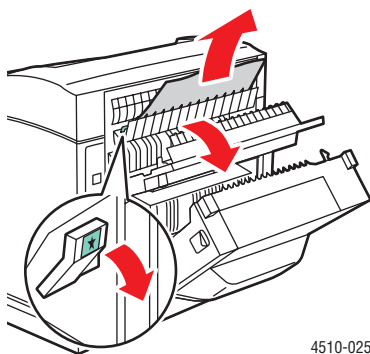


3. Вытащите застрявшую бумагу. Проверьте, чтобы не осталось обрывков бумаги.



4510-024

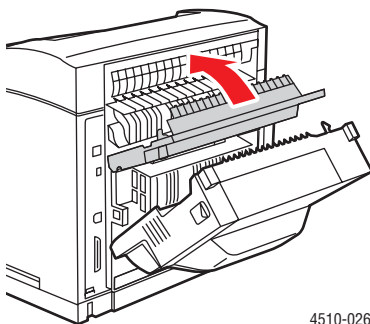
4. Если в ходе выполнения действий пункта 3 застрявшая бумага не была обнаружена, откройте крышку на выходе из фьюзера и извлеките застрявшую бумагу из принтера.



4510-025

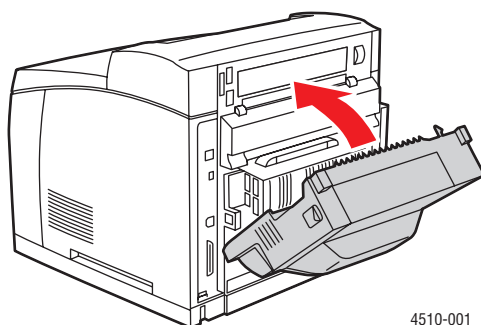
Примечание: После отпускания крышки на выходе из фьюзера она возвратится в исходное положение.

5. Закройте заднюю крышку.



4510-026

6. Закройте крышку блока двусторонней печати.



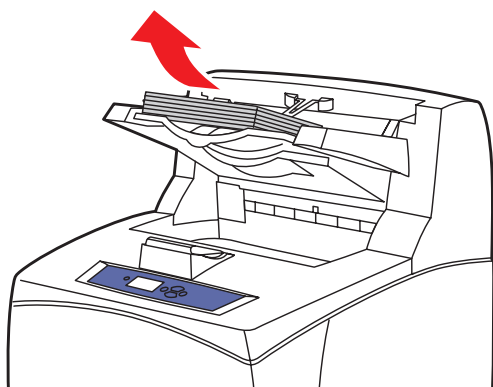
4510-001

Застревание на выходе - для устранения откройте верхнюю крышку

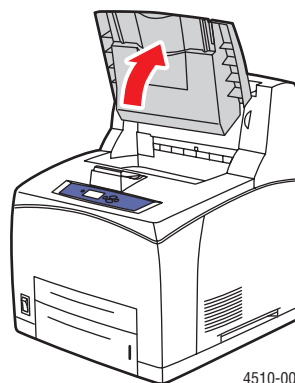
Произошло застревание на выходе или в задней крышке. Нажмите кнопку **Справка (?)** на панели управления, чтобы просмотреть информацию о застревании бумаги.

Чтобы устранить застревание:

1. При наличии укладчика удалите из него бумагу, затем поднимите укладчик.

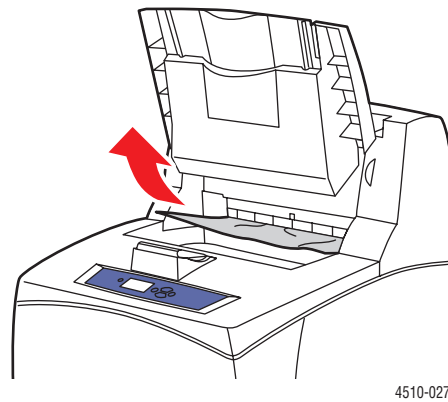


4510-005

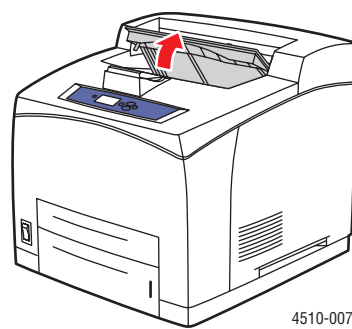


4510-006

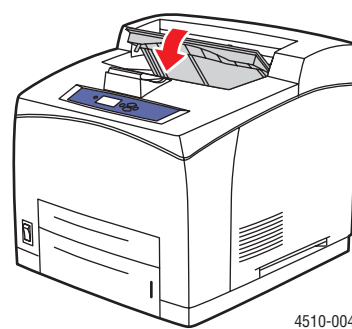
2. Вытащите застрявшую бумагу на выходе. Проверьте, чтобы не осталось обрывков бумаги.



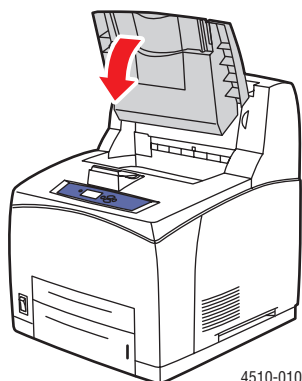
3. Откройте верхнюю крышку.



4. Закройте верхнюю крышку.



5. При наличии укладчика опустите его.

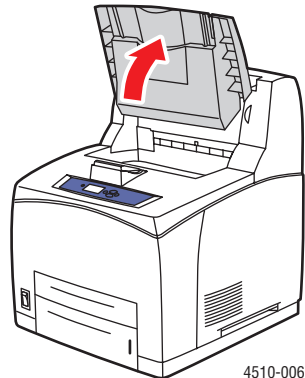
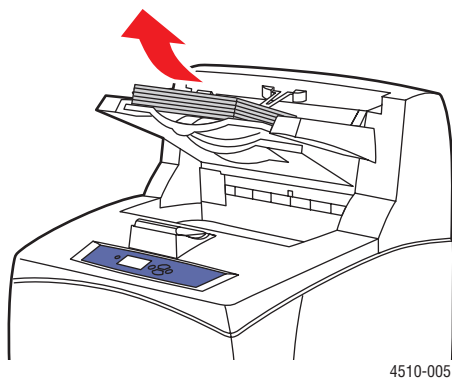


Застревание под верхней крышкой

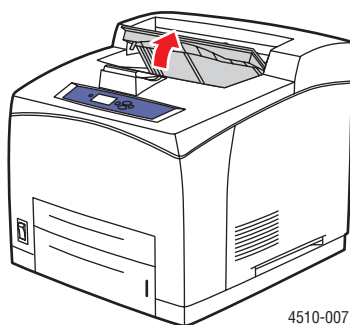
Произошло застревание на выходе или в задней крышке. Нажмите кнопку **Справка (?)** на панели управления, чтобы просмотреть информацию о застревании бумаги.

Чтобы устранить застревание:

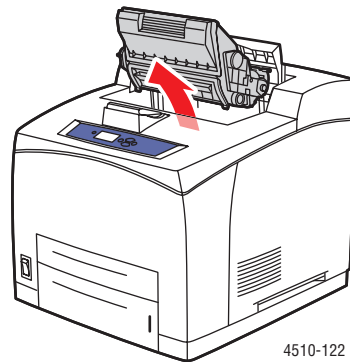
1. При наличии укладчика удалите из него бумагу, затем поднимите лоток укладчика.



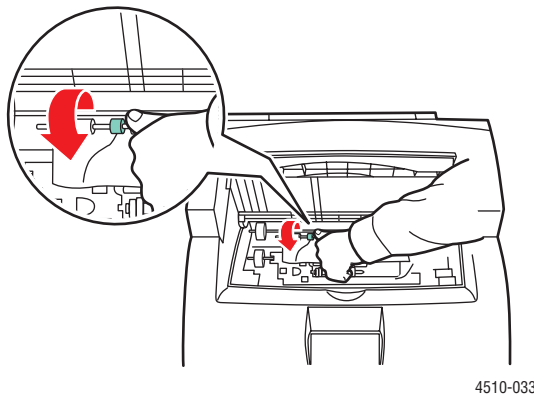
2. Откройте верхнюю крышку.



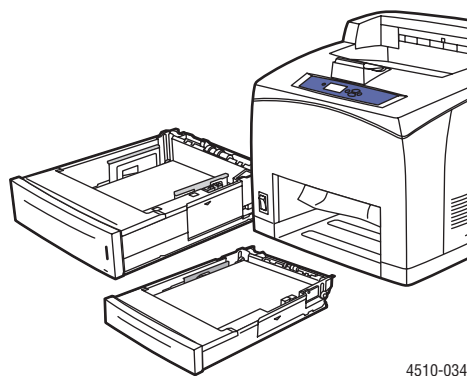
3. Извлеките картридж принтера.



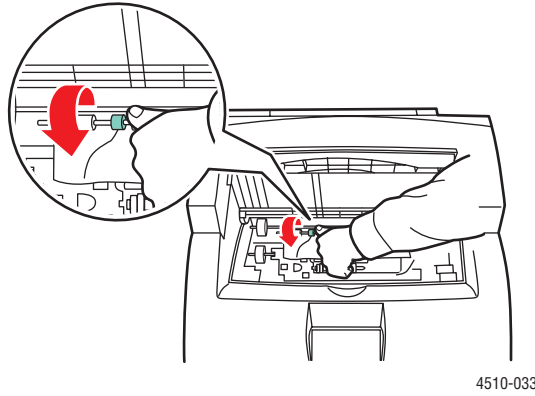
4. Поверните зеленый ролик для извлечения застрявшей между роликами бумаги, затем осторожно потяните за бумагу и вытащите ее.



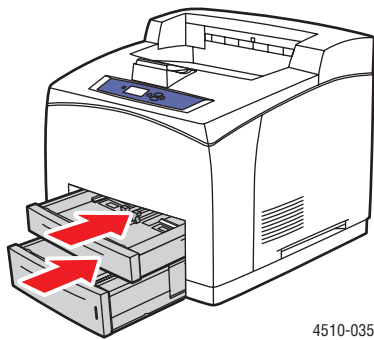
5. Если извлечь застрявшую бумагу не удастся, извлеките лотки 1 и 2 из принтера.



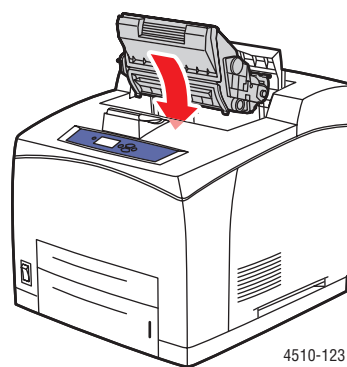
6. Поверните зеленый ролик и извлеките застрявшую бумагу. Проверьте, чтобы не осталось обрывков бумаги.



7. Установите лотки.



8. Установите картридж принтера.



9. Закройте верхнюю крышку.



4510-004

10. При наличии укладчика опустите лоток укладчика.



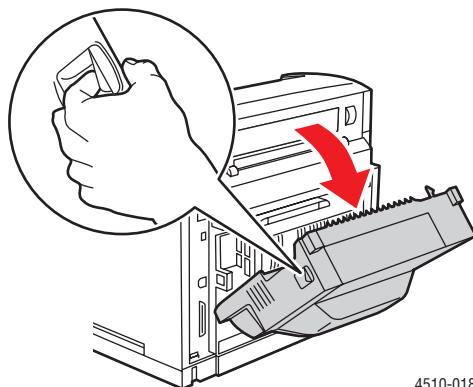
4510-010

Застревание в блоке двусторонней печати

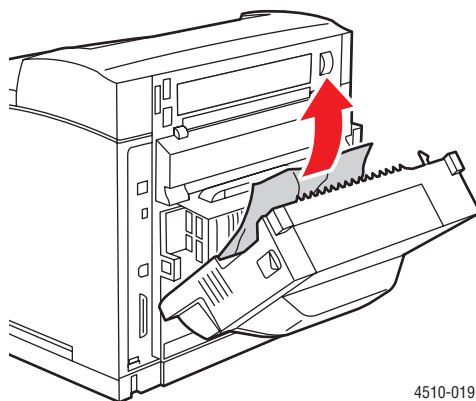
Произошло застревание на выходе или в задней крышке. Нажмите кнопку **Справка (?)** на панели управления, чтобы просмотреть информацию о застревании бумаги.

Чтобы устранить застревание:

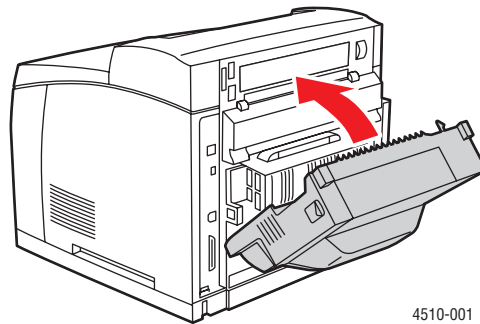
1. Откройте крышку блока двусторонней печати.



2. Вытащите застрявшую бумагу. Проверьте, чтобы не осталось обрывков бумаги.



3. Закройте крышку блока двусторонней печати.



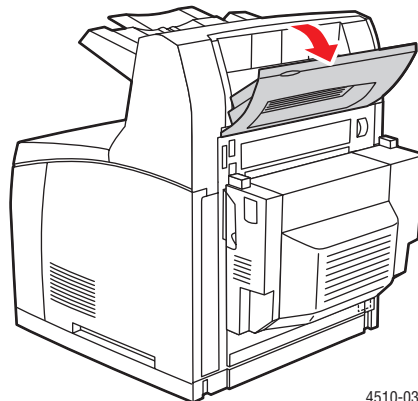
4510-001

Застревание в укладчике

Произошло застревание на выходе или в задней крышке. Нажмите кнопку **Справка (?)** на панели управления, чтобы просмотреть информацию о застревании бумаги.

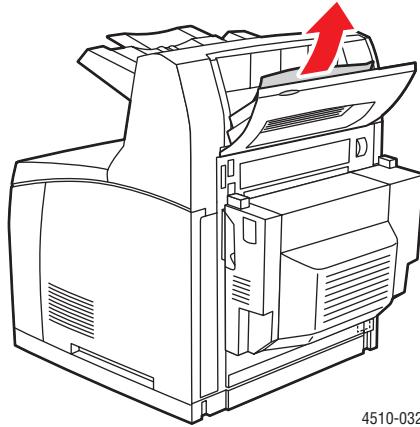
Чтобы устранить застревание:

1. Откройте заднюю крышку укладчика.



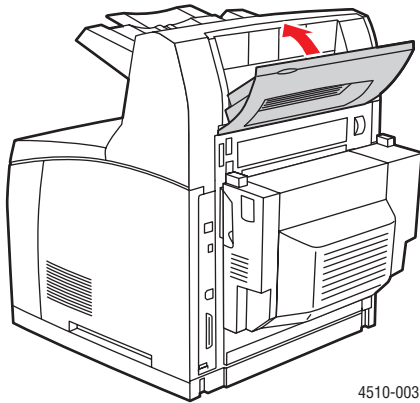
4510-031

2. Вытащите застрявшую бумагу. Проверьте, чтобы не осталось обрывков бумаги.



4510-032

3. Закройте заднюю крышку укладчика.



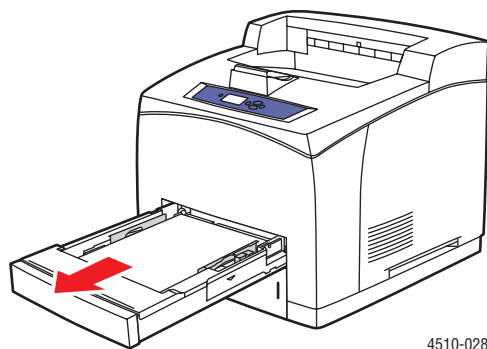
4510-003

Застревание из-за размера бумаги

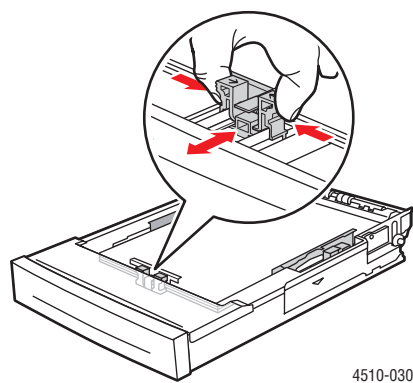
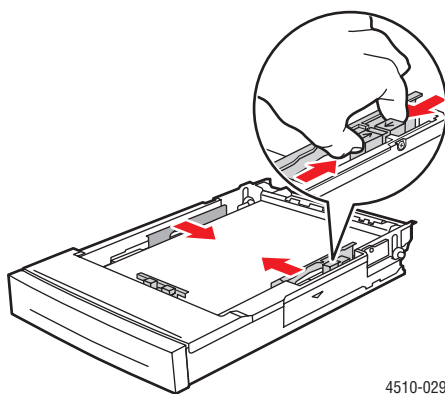
Произошло застревание на выходе или в задней крышке. Нажмите кнопку **Справка (?)** на панели управления, чтобы просмотреть информацию о застревании бумаги.

Чтобы устранить застревание:

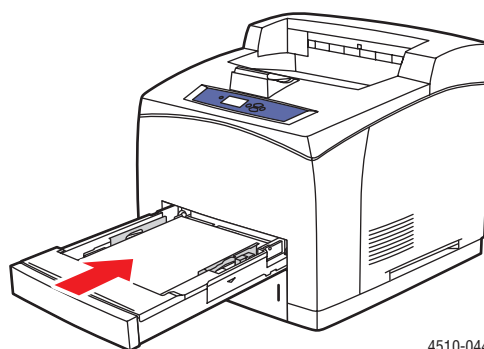
1. Полностью снимите лоток с принтера.



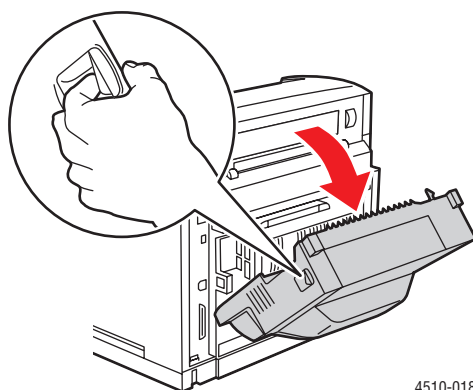
2. Убедитесь, что ограничители лотка плотно прижаты к бумаге.



3. Вставьте лоток в гнездо и задвиньте его в принтер до упора.

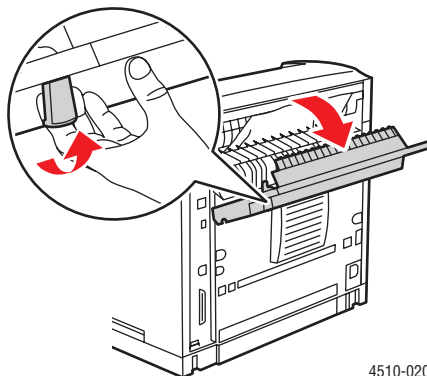


4. При отображении запросов на панели управления:
 - Если тип бумаги не был изменен, нажмите кнопку **ОК**.
 - Если тип бумаги был изменен, прокрутите до нужного типа бумаги и нажмите кнопку **ОК**.
5. При наличии блока двусторонней печати откройте крышку блока.

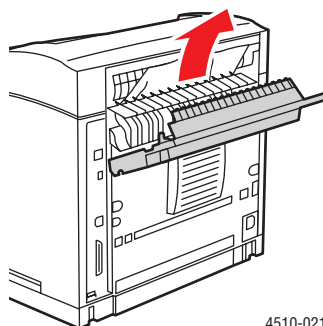


- Откройте заднюю крышку.

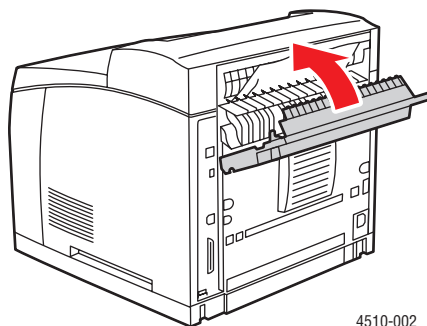
Предупреждение: Соблюдайте осторожность. Некоторые компоненты за задней крышкой могут быть горячими.



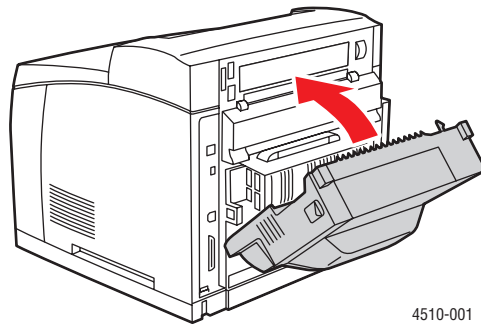
- Вытащите застрявшую бумагу. Проверьте, чтобы не осталось обрывков бумаги.



- Закройте заднюю крышку.



9. При наличии блока двусторонней печати закройте крышку блока.



4510-001

Получение справки

Этот раздел содержит:

- [Сообщения на панели управления](#) на стр. 6-24
- [Предупреждения PrintingScout](#) на стр. 6-24
- [Техническая поддержка PhaserSMART](#) на стр. 6-25
- [Ссылки на веб-сайты](#) на стр. 6-26

Для выполнения высококачественной печати корпорация Хегох предоставляет ряд автоматических средств диагностики.

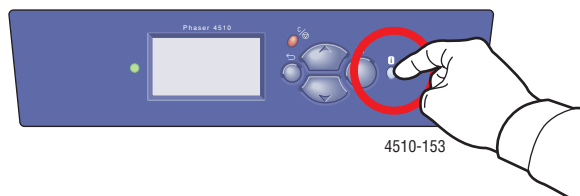
См. также:

[Программа поддержки Хегох](#) на стр. 1-11

Сообщения на панели управления

На панель управления выводится информация и подсказки по поиску и устранению неисправностей. Если возникает ошибка или состояние предупреждения, то на панели управления отображается соответствующее сообщение. Во многих случаях выводится также анимированная графика, указывающая место возникновения проблемы, например место застревания бумаги.

Для получения дополнительной информации о сообщении или меню нажмите кнопку **Справка** на панели управления. Кнопка **Справка** обозначена символом ?.



Предупреждения PrintingScout

PrintingScout - это утилита, устанавливаемая вместе с драйвером принтера Хегох. Она автоматически проверяет состояние принтера, когда на него отправляют задание печати. Если принтер не может выполнить задание, то PrintingScout выводит на экран компьютера предупреждение о том, что принтеру требуется уход. Для устранения неполадки щелкните предупреждение и просмотрите соответствующие инструкции.

Техническая поддержка PhaserSMART

Техническая поддержка PhaserSMART представляет собой автоматизированную Интернет-систему технической поддержки, которая для своей работы использует ваш браузер по умолчанию, через который информация о состоянии вашего принтера передается на сайт Xerox для анализа. Система технической поддержки PhaserSMART исследует предоставленные сведения, диагностирует неисправность и предлагает способ ее устранения. Если устранить неисправность не удастся, то система технической поддержки PhaserSMART помогает вам отправить запрос на обслуживание в службу технической поддержки корпорации Xerox.

Для доступа к системе технической поддержки PhaserSMART выполните следующие действия:

1. Запустите браузер и посетите веб-сайт www.phaserSMART.com.
2. Введите IP-адрес принтера в поле адреса браузера.
3. Выполняйте инструкции на экране.

Online Support Assistant (Интерактивная служба поддержки)

Online Support Assistant (Интерактивная служба поддержки) - это база знаний, содержащая указания и советы по устранению неисправностей принтера. В ней содержатся решения проблем с качеством печати, застреванием бумаги, установкой программного обеспечения и многое другое.

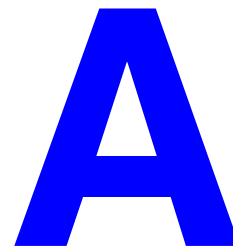
Для доступа к Online Support Assistant (интерактивной службе поддержки) посетите веб-сайт www.xerox.com/office/4510support.

Ссылки на веб-сайты

Компания Xerox предоставляет в ваше распоряжение несколько веб-сайтов с дополнительной информацией о принтере Phaser 4510. При установке драйверов принтера на компьютер в папку **Избранное** браузера записывается набор ссылок корпорации Xerox. Вкладка **Поиск и устранение неисправностей** драйвера принтера для Windows также содержит полезные ссылки. Дополнительную информацию см. на следующих веб-узлах.

Ресурс	Ссылка
Служба технической поддержки PhaserSMART автоматически диагностирует неисправности принтера по сети и предлагает решения по их устранению:	www.phaserSMART.com
Информация о технической поддержке принтера: интерактивная техническая поддержка, Online Support Assistant (интерактивная служба поддержки), загрузка драйверов, документация, видеоклипы с инструкциями и т. д:	www.xerox.com/office/4510support
Для заказа материалов для вашего принтера обращайтесь по адресу:	www.xerox.com/office/4510supplies
Ресурс по средствам и информации, например, интерактивные руководства, шаблоны для печати, полезные советы и специальные функции, отвечающие индивидуальным потребностям:	www.colorconnection.xerox.com
Местные центры продаж и поддержки:	www.xerox.com/office/contacts
Регистрация принтера:	www.xerox.com/office/register
Паспорт безопасности материала содержит информацию о материале и безопасном использовании и хранении опасных материалов:	www.xerox.com/msds (США и Канада) www.xerox.com/environment_europe (Европейский Союз)
Информация об утилизации расходных материалов:	www.xerox.com/gwa

Меры техники безопасности



Ваш принтер и рекомендуемые расходные материалы разработаны с учетом строгих требований техники безопасности и прошли проверку на соответствие этим требованиям. Точное соблюдение следующих условий обеспечит длительную безопасную работу принтера.

Электробезопасность

- Используйте шнур питания, поставляемый с принтером.
- Подключайте шнур питания непосредственно к правильно заземленной розетке электропитания. Проверьте надежность подключения на обоих концах шнура. Если вы не знаете, заземлена ли розетка, попросите электрика проверить ее.
- Не используйте переходник с заземлением для подключения принтера к розетке питания без контакта заземления.
- Не используйте удлинитель или сетевой разветвитель.
- Убедитесь, что принтер подключен к розетке, обеспечивающей соответствующее напряжение питания и мощность. В случае необходимости обсудите с электриком режимы питания принтера.

Предупреждение: Правильное заземление принтера позволит избежать поражения электрическим током. При неправильном использовании электрические приборы могут представлять опасность.

- Не размещайте принтер в таком месте, где на шнур питания могут по неосторожности наступить.
- Не кладите предметы на шнур питания.
- Не закрывайте вентиляционные отверстия. Эти отверстия предотвращают перегрев принтера.
- Не допускайте попадания в принтер скобок и скрепок для бумаги.

Предупреждение: Не вставляйте никаких предметов в щели и отверстия принтера. Контакт с высоким напряжением или короткое замыкание могут привести к возгоранию или поражению электрическим током.

В случае возникновения необычного шума или запаха:

1. Немедленно выключите принтер.
2. Выньте шнур питания из розетки.
3. Для устранения неполадок вызовите уполномоченного представителя по обслуживанию.

Шнур питания подключается через розетку на задней панели принтера. В случае необходимости полностью отключить электропитание принтера выньте шнур питания из розетки.

Предупреждение: Не снимайте крышки или защитные панели, прикрепленные винтами, за исключением случаев установки дополнительного оборудования и выполнения специальных инструкций. При выполнении такой установки питание должно быть ОТКЛЮЧЕНО. Кроме устанавливаемого дополнительного оборудования, под этими крышками нет деталей, подлежащих обслуживанию пользователем.

Примечание: Для достижения оптимальной производительности не отключайте питание принтера. Это не представляет опасности. Однако если принтер не планируется использовать в течение длительного периода времени, необходимо отключить питание принтера и выключить его из сети. Для получения подробной информации см. [Длительные периоды простоя](#) на стр. 5-7.

Угроза вашей безопасности возникает в следующих случаях:

- Шнур питания поврежден или изношен.
- В принтер попала жидкость.
- Принтер намок.

При возникновении любой из перечисленных ситуаций выполните следующие действия:

1. Немедленно выключите принтер.
2. Выньте шнур питания из розетки.
3. Обратитесь к уполномоченному представителю по обслуживанию.

Безопасность при использовании лазера

Данный лазерный принтер соответствует стандартам для лазерного оборудования, установленным правительственными, государственными и международными организациями для лазерных устройств класса 1. Этот принтер не является источником опасного излучения, поскольку лазерный луч находится в полностью закрытом пространстве во всех режимах работы и обслуживания.

Безопасность при обслуживании

- Не выполняйте никаких действий по обслуживанию, если они подробно не описаны в документации принтера.
- Не применяйте аэрозольные очистители. Использование неподходящих расходных материалов может привести к снижению производительности и возникновению опасных условий.
- Не вскрывайте, не используйте повторно и не сжигайте расходные материалы и регулярно заменяемые компоненты. Для получения информации о программах утилизации расходных материалов Xerox можно получить на веб-сайте www.xerox.com/gwa.

Безопасность при эксплуатации

Принтер и расходные материалы разработаны с учетом строгих требований техники безопасности и прошли проверку на соответствие этим требованиям. Это включает в себя проверку и утверждениями агентствами по технике безопасности, а также соответствие утвержденным стандартам охраны окружающей среды. Соблюдение вами перечисленных условий обеспечить длительную и безопасную работу принтера.

Размещение принтера

Принтер следует устанавливать в зонах, свободных от пыли, где температура воздуха составляет 41° F – 90° F (5° C – 35° C), а относительная влажность 15 % – 85 %.

Влажность воздуха должна составлять 70 % или менее при температуре 90° F, а температура должна составлять 82° F или менее при влажности воздуха 85 %.

Примечание: Резкие перепады температуры могут повлиять на качество печати. При резком повышении температуры воздуха в холодном помещении внутри устройства может образоваться конденсат, что непосредственно влияет на качество передачи изображения.

Расстояние между стеной и принтером

Размещайте принтер так, чтобы для вентиляции, работы и обслуживания оставалось достаточно свободного места. Рекомендованное минимальное свободное пространство:

Свободное пространство над принтером:

- 400 мм (16 дюймов) над принтером

Общие требования по высоте:

- Принтер: 820 мм (32 дюйма)

Другие расстояния:

- 109 мм (4,3 дюйма) между стеной и задней стороной принтера
- 480 мм (19 дюймов) перед принтером
- 210 мм (8 дюймов) с левой стороны принтера
- 300 мм (12 дюймов) с правой стороны принтера

Инструкции по эксплуатации

- Не блокируйте и не закрывайте щели и отверстия принтера. Без надлежащей вентиляции принтер может перегреться.
- Наилучшая производительность обеспечивается на высоте менее 3500 м (11480 футов) над уровнем моря.
- Не размещайте принтер рядом с источником тепла.
- Не подвергайте принтер воздействию прямых солнечных лучей, чтобы не повредить светочувствительные элементы при открытых дверцах.
- Не размещайте принтер на пути потока холодного воздуха из кондиционера.
- Размещайте принтер на ровной устойчивой поверхности, которая может выдержать его вес. Он должен прочно стоять на поверхности всеми четырьмя ножками, при этом наклон принтера по горизонтали не должен превышать 2°. Вес базового комплекта принтера вместе с расходными материалами составляет 21 кг.
- Не размещайте принтер в местах, где он может подвергнуться воздействию магнитных полей.
- Не размещайте принтер в местах с высокой влажностью.
- Не размещайте принтер в местах с высоким уровнем вибрации.

Инструкции по безопасности при печати

- Выключив питание принтера, подождите 10 – 15 секунд перед тем, как его включать.
- Не допускайте попадания рук, волос, галстука и т. п. между выходными и подающими роликами.

Во время печати:

- Не снимайте лоток для бумаги, выбранный в настройках драйвера или на панели управления.
- Не открывайте дверцы.
- Не передвигайте принтер.

Расходные материалы для принтера

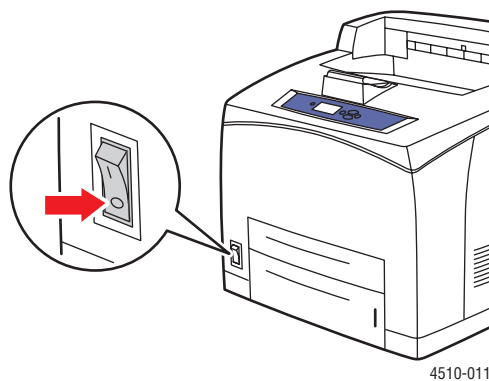
- Используйте расходные материалы, специально разработанные для этой модели принтера. Использование неподходящих материалов может привести к плохой работе принтера и представлять угрозу вашей безопасности.
- Следуйте предупреждениям на маркировке и инструкциям, поставляемым с принтером, дополнительными узлами и расходными материалами.

ВНИМАНИЕ: Не рекомендуется использовать расходные материалы других производителей. Гарантия Xerox, соглашения об обслуживании и Total Satisfaction Guarantee (общая гарантия качества) не распространяются на поломки, неправильную работу или снижение качества, вызванные использованием расходных материалов других производителей или использованием расходных материалов Xerox, не предназначенных для этого принтера. Total Satisfaction Guarantee (общая гарантия качества) действует в США и Канаде. Узнайте в местном представительстве Xerox, распространяется ли эта гарантия на ваш регион.

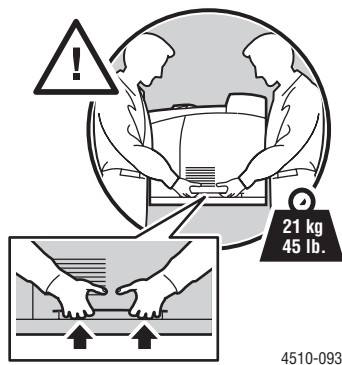
Перемещение принтера

Чтобы не получить травму и не повредить принтер, соблюдайте следующие правила:

- Перед перемещением принтера выключите его питание и отсоедините все кабели электропитания.



- Всегда поднимайте принтер вдвоем.
- Поднимайте принтер, держа его за обозначенные на принтере специальные выступы.



- Во время перемещения принтера не наклоняйте его.

ВНИМАНИЕ: Угол наклона принтера вперед/назад или влево/вправо не должен составлять более 10 градусов. Если угол наклона превышает 10 градусов, это может привести к протечке чернил из принтера.

Примечание: Задняя часть принтера тяжелее передней. Учитывайте это при перемещении принтера.

- Не ставьте еду или емкости с жидкостью на принтер.

ВНИМАНИЕ: Несоблюдение надлежащих правил перемещения или повторной упаковки принтера может привести к повреждениям принтера, на которые не распространяются гарантия, соглашения по техническому обслуживанию и Total Satisfaction Guarantee (общая гарантия качества). Total Satisfaction Guarantee (общая гарантия качества) действительна в США и Канаде. Узнайте в местном представительстве Xerox, распространяется ли эта гарантия на ваш регион.

Символы маркировки безопасности изделия



Соблюдайте осторожность (или обратите внимание на конкретный компонент). Дополнительную информацию см. в руководствах.



Наружная или внутренняя поверхность принтера может нагреваться. Во избежание травм соблюдайте осторожность.



Не касайтесь данного узла.



Не сжигайте данный компонент.



Для охлаждения блока термического закрепления может потребоваться до 30 минут (зависит от модели принтера).

Повторное использование и утилизация изделия в Северной Америке

Корпорация Хероx осуществляет глобальную программу возврата и утилизации оборудования. Обратитесь в свое представительство корпорации Хероx (1-800-ASK-XEROX), чтобы узнать, распространяется ли эта программа на данный продукт. Для получения дополнительной информации о природосберегающих программах Хероx посетите веб-сайт www.xerox.com/environment.

Если вы отвечаете за утилизацию изделия Хероx, обратите внимание, что изделие может содержать свинец, ртуть, перхлораты и другие материалы, утилизация которых может регулироваться правилами защиты окружающей среды в некоторых странах или штатах. Содержание свинца ртути и перхлоратов полностью соответствует мировым стандартам, принятым на момент выхода изделия на рынок. Для получения информации о способах переработки и утилизации оборудования обратитесь в местные органы власти. Хлорноокислый материал - Это изделие может содержать одно или несколько устройств с перхлоратами, например, аккумуляторы. Для них могут быть предусмотрены специальные приемы обращения. Посетите веб-сайт www.dtsc.ca.gov/hazardouswaste/perchlorate.

Указатель

Цифры

- 2-сторонняя печать, 3-23
 - автоматическая, 3-23
 - выбор, 3-24
 - параметры брошюровки, 3-24

A

- AutoIP
 - динамическая настройка IP-адреса принтера, 2-6
 - настройка IP-адреса принтера вручную, 2-7

C

- CentreWare IS
 - включение DHCP, 2-7
 - динамическая настройка IP-адреса принтера, 2-6
 - изменение IP-адреса принтера, 2-8
- справка
 - ресурсы, 1-10

D

- DHCP
 - включение на панели управления, 2-6
 - Включение с помощью CentreWare IS, 2-7
 - динамическая настройка IP-адреса принтера, 2-6
 - настройка IP-адреса принтера вручную, 2-7
 - по умолчанию включен на принтерах Phaser, 2-6

I

- IP-адрес
 - автоматическая настройка (только для Windows), 2-6
 - динамическая настройка, 2-6
 - изменение с помощью CentreWare IS, 2-8
 - настройка вручную, 2-7

M

- Macintosh
 - выбор параметров печати для отдельного задания, 3-21
 - настройки драйвера PostScript, 3-21
 - Программа поддержки Xerox, 1-11
- Macintosh OS X, версия 10.2 и 10.3
 - драйверы принтеров, 2-10
 - Подключение Bonjour, 2-10
 - подключение через LPD/LPR, 2-12
 - подключение через USB, 2-11
- Macintosh OS X, версия 10.4, 2-13
 - Подключение Bonjour, 2-13
 - подключение через LPD, 2-14
 - подключение через USB, 2-13

O

- Online Support Assistant (Онлайновый ассистент поддержки), 6-25

P

- PCL, 2-9
 - шрифты, 1-4
- PhaserSMART
 - техническая поддержка, 1-10, 6-25
- PostScript, 2-9
 - шрифты, 1-4

U

- USB, 2-4

W

- Windows
 - выбор параметров печати для отдельного задания, 3-20
 - параметры печати, 3-20
 - Программа поддержки Xerox, 1-11
 - установка драйверов принтера для Windows 2000 или более поздней версии, 2-10

X

- Xerox
 - веб-узел по расходным материалам, 5-6
 - Программа поддержки, 1-11
 - программы утилизации расходных материалов, 5-6
 - ресурсы веб-узлов, 6-26

A

- автоматическая
 - 2-сторонняя печать, 3-23
- автоматическая настройка IP-адреса принтера (только для Windows), 2-6
- адреса TCP/IP, 2-5

B

- безопасность
 - инструкции по печати, А-5
 - при обслуживании, А-3
 - при эксплуатации, А-3
 - символы, А-7
- безопасность при использовании лазера, А-2
- безопасность при эксплуатации, А-3
- блок двусторонней печати
 - закрывание крышки, 6-23
 - застревание бумаги, 6-17
 - открытие крышки, 6-21

бумага

- загрузка в лотки для бумаги, 3-7
- инструкции по использованию, 3-3
- инструкции по хранению, 3-5
- конверты, 3-33
- наклейки, 3-37
- недопустимые материалы, 3-4
- нестандартные размеры, 3-44, 3-47
- печать на специальных материалах, 3-25
- повреждение принтера, 3-4
- поддерживаемая для лотков 1-4, 3-6
- поддерживаемые, 3-3
- поддерживаемые форматы и плотность, 3-5
- прозрачные пленки, 3-25
- типы, 3-3
- бумага нестандартного размера, 3-44, 3-47
- печать, 3-45
- поддерживаемая для лотков 1-4, 3-6
- бумага с предварительной печатью, 3-8

B

- верхняя крышка
 - закрывание, 6-12, 6-16
 - открывание, 6-12, 6-13
- включение протокола AutoIP на принтере, 2-6
- включение протокола DHCP на принтере, 2-6
- выбор
 - 2-сторонняя печать, 3-24
 - параметров печати для отдельного задания
 - Macintosh, 3-21
 - Windows, 3-20
 - параметры печати, 3-19
 - параметры печати (Windows), 3-19
 - режим качества печати, 4-2
- выбор типа подключения к сети, 2-3
- выключение принтера, А-6

Д

двусторонняя печать, 3-23
 автоматическая, 3-23
 выбор, 3-24
 параметры брошюровки, 3-24
 динамическая настройка IP-адреса
 принтера, 2-6
 доступные драйверы принтеров, 2-9
 драйвер PostScript (Windows), 2-9
 драйвер принтера
 Macintosh, 2-9
 Macintosh OS X, версия 10.2 и
 10.3, 2-10
 Macintosh OS X, версия 10.4, 2-13
 PCL, 2-9
 PostScript, 2-9
 UNIX, 2-9
 Windows 2000 или более поздней
 версии, 2-10
 Вкладка Бумага/Вывод, 3-20
 Вкладка Макет/Водяной знак, 3-20
 доступные, 2-9
 операционные системы, 2-9
 Программа поддержки Xerox, 1-11
 управление качеством печати, 4-2
 установка, 2-9
 языки описания страниц, 2-9
 драйверы
 Macintosh, 2-9
 Macintosh OS X, версия 10.2 и
 10.3, 2-10
 Macintosh OS X, версия 10.4, 2-13
 PCL, 2-9
 PostScript, 2-9
 UNIX, 2-9
 Windows 2000 или более поздней
 версии, 2-10
 выбор двусторонней печати, 3-24
 доступные, 2-9
 описание, 2-9
 Программа поддержки Xerox, 1-11
 установка, 2-9

З

загрузка бумаги
 Лотки 2-4, 3-12
 Лоток 1, 3-8
 задание
 выбор отдельных параметров
 печати
 Windows, 3-20
 выбор параметров печати
 Windows, 3-20
 выбор режима качества печати, 4-2
 отдельные параметры печати
 Macintosh, 3-21
 задание печати
 выбор режима качества печати, 4-2
 факторы, влияющие, 3-19
 задняя крышка
 закрывание, 6-22
 открывание, 6-22
 заказ материалов, 5-5, 5-6
 застревание
 в блоке двусторонней печати, 6-17
 верхняя крышка, 6-13
 на выходе, 6-11
 на выходе и в задней крышке, 6-7
 на выходе и в задней крышке (с
 блоком двусторонней печати), 6-9
 размер бумаги, 6-20
 укладчик, 6-18
 застревание бумаги, 6-2
 блок двусторонней печати, 6-17
 в задней крышке, 6-7
 в укладчике, 6-18
 застревание в лотке 1, 2, 3 или 4, 6-3
 на выходе, 6-7, 6-11
 на выходе и в задней крышке (с
 блоком двусторонней печати), 6-9
 под верхней крышкой, 6-13
 предотвращение, 6-2
 размер бумаги, 6-20
 устранение, 6-2

И

- изменение IP-адреса с помощью CentreWare IS, 2-8
- инструкции
 - автоматическая двусторонняя печать, 3-23
 - безопасность при печати, А-5
 - использование бумаги, 3-3
 - конверты, 3-33
 - наклейки, 3-37
 - печать на обеих сторонах бумаги, 3-23
 - по эксплуатации, А-4
 - хранение бумаги, 3-5
- инструкции по использованию бумага, 3-3
- инструкции по эксплуатации, А-4
- информационные страницы, 1-9
 - Карта меню, 1-8
 - печать, 1-9
 - Страница советов по работе с бумагой, 3-5
- информация
 - видеоруководства, 1-10
 - информационные страницы, 1-10
 - ресурсы, 1-10
 - Руководство по дополнительным функциям, 1-10
 - техническая поддержка, 1-10

К

- калибровка поля, 4-17
- Карта меню, 1-8
- картридж принтера
 - извлечение, 6-14
 - установка, 6-15
- каталожные карточки
 - печать, 3-42
- качество печати
 - область печати не умещается на бумаге, 4-17
- конверты, 3-33
 - инструкции, 3-33
 - печать из лотка 1, 3-33

Л

- линии загрузки
 - Лоток 1 и лотки 2-4, 3-7
- Локальная сеть (ЛВС), 2-5
- лотки
 - снятие, 6-20
 - установка, 6-15, 6-21
- Лотки 1–4
 - поддерживаемые форматы и плотность бумаги, 3-6
 - поля, 3-6
 - типы бумаги и материалов, 3-6
- Лотки 2-4
 - загрузка бумаги, 3-12
 - линии загрузки, 3-7
 - печать на наклейках, 3-40
 - печать на прозрачных пленках, 3-29
 - режим, 3-18
- Лоток 1
 - загрузка бумаги, 3-8
 - линии загрузки, 3-7
 - печать на каталожных карточек, 3-42
 - печать на конвертах, 3-33
 - печать на наклейках, 3-37
 - печать на прозрачных пленках, 3-26
 - режим, 3-18

М

- максимальное разрешение (точек на дюйм), 1-4
- материалы
 - недопустимые типы, 3-4
 - поддерживаемые, 3-3
- меры техники безопасности, А-1

Н

- набор для обслуживания, 5-5
- наклейки, 3-37
 - инструкции, 3-37
 - печать из лотка 1, 3-37
 - печать из лотков 2–4, 3-40
- настройка
 - IP-адрес принтера, автоматически (только для Windows), 2-6
 - IP-адрес принтера, вручную, 2-7
 - IP-адрес принтера, динамически, 2-6
- настройка IP-адреса принтера вручную, 2-7
 - приоритет над AutoIP, 2-7
 - приоритет над DHCP, 2-7
- настройка сетевого адреса, 2-5
- недопустимые типы бумаги и других материалов, 3-4
- нестандартные типы бумаги
 - создание, 3-47

О

- обновления, 1-6
- обслуживание
 - безопасность, 5-8, А-3
 - заказ материалов, 5-5
 - заказ расходных материалов, 5-6
 - регулярно заменяемые компоненты, 5-5
 - чистка принтера, 5-2
- обычная печать, 3-2
- ограничители лотка для бумаги
 - регулировка, 6-20
- операционные системы
 - драйверы принтеров, 2-9

П

- панель управления, 1-7
 - информационные страницы, 1-9
 - карта меню, 1-8
 - печать страниц образцов, 1-9
 - расположение элементов, 1-8
 - сообщения, 6-24
 - управление качеством печати, 4-2
 - функции и расположение элементов, 1-7

- параметры
 - печать, 3-19
- параметры брошюровки при печати, 3-24
- перемещение и повторная упаковка принтера, 5-8
- перемещение принтера
 - в пределах офиса, 5-8
 - меры предосторожности, 5-8
 - подготовка к транспортировке, 5-8
- печать
 - автоматическая двусторонняя, 3-23
 - бумага нестандартного размера, 3-45
 - Вкладка Бумага/Вывод, 3-20
 - Вкладка Макет/Водяной знак, 3-20
 - время обработки, 3-19
 - выбор двусторонней, 3-24
 - выбор параметров, 3-19
 - выбор параметров печати (Windows), 3-19
 - выбор параметров печати для отдельного задания
 - Macintosh, 3-21
 - Windows, 3-20
 - двусторонняя, 3-23, 3-24
 - инструкции по безопасности, А-5
 - информационные страницы, 1-9
 - каталожные карточки, 3-42
 - конверты, 3-33
 - наклейки, 3-37
 - основы, 3-2
 - параметры
 - Macintosh, 3-21
 - Windows, 3-20
 - выбор, 3-20, 3-21
 - параметры брошюровки, 3-24
 - поля, 3-6
 - проблемы качества печати, 4-3
 - прозрачные пленки, 3-25
 - производительность, 3-19
 - скорость, 3-19
- повторная упаковка принтера, 5-8
- повторное использование изделия, А-8
- подготовка принтера к транспортировке, 5-8
- поддерживаемые типы бумаги и материалов, 3-3

- поддерживаемые форматы и плотность
 - Лотки 1–4, 3-6
 - поддерживаемые форматы и плотность бумаги, 3-5
 - подключение
 - Ethernet, 2-3
 - USB, 2-4
 - параллельный порт, 2-4
 - подключение к сети, 2-3
 - подключение через Ethernet, 2-3
 - поднятие принтера, 5-8
 - поиск и устранение неисправностей
 - область печати не умещается на бумаге, 4-17
 - получение справки, 6-24
 - Online Support Assistant (интерактивная служба поддержки), 6-25
 - PhaserSMART, 6-25
 - предупреждения PrintingScout, 6-24
 - техническая поддержка, 1-10
 - поля
 - область печати не умещается на бумаге, 4-17
 - предотвращение застревания бумаги, 6-2
 - предупреждающие символы, А-7
 - Предупреждения PrintingScout, 6-24
 - принтер
 - ввод или изменение IP–адреса с помощью CentreWare IS, 2-8
 - вид сбоку, 1-3
 - вид сзади, 1-3
 - виды, 1-2, 1-3
 - включение AutoIP, 2-6
 - включение DHCP, 2-6
 - внутренние компоненты, 1-3
 - дополнительные функции, 1-5
 - доступные конфигурации, 1-5
 - драйверы, 2-9
 - информационные ресурсы, 1-10
 - конфигурации, 1-4, 1-5
 - левая сторона, 1-3
 - лотки, 1-4
 - максимальная скорость печати, 1-4
 - максимальное разрешение (точек на дюйм), 1-4
 - меры предосторожности при перемещении, 5-8
 - настройка IP–адреса, 2-6
 - обновления, 1-6
 - память, 3-19
 - перемещение, 5-8
 - перемещение в пределах офиса, 5-8
 - повторная упаковка, 5-8
 - подготовка к транспортировке, 5-8
 - подключение, 1-4
 - производительность, 3-19
 - размещение, А-3
 - расстояние, А-4
 - расходные материалы, А-5
 - регистрация, 6-26
 - символы маркировки
 - безопасности, А-7
 - спереди, 1-2
 - стандартные функции, 1-4
 - функции, 1-4
 - функции панели управления, 1-7
 - хранение, 5-7
 - чистка снаружи, 5-2
 - шрифты, 1-4
 - проблемы
 - решение проблем с качеством печати, 4-3
 - Программа поддержки, 1-11
 - прозрачные пленки, 3-25
 - инструкции, 3-25
 - печать из лотка 1, 3-26
 - печать из лотков 2–4, 3-29
 - производительность
 - факторы, влияющие, 3-19
 - простой
 - длительные периоды, 5-7
- Р**
- размещение принтера, А-3
 - разрешение
 - максимальное (точек на дюйм), 1-4
 - расстояние
 - размещение принтера, А-4
 - расходные материалы, А-5
 - заказ, 5-5
 - когда заказывать, 5-6
 - утилизация, 5-6
 - регистрация принтера, 6-26
 - регулярно заменяемые компоненты, 5-5

режим качества печати, 4-2
режимы

- качество печати, 4-2
- Режим лотка 1, 3-18
- Режим лотка 2-N, 3-18

ресурсы
сведения, 1-10

ресурсы веб-узлов, 6-26

ролик подачи
чистка, 5-2

С

сведения

- PhaserSMART, 1-10
- Краткое руководство по эксплуатации, 1-10
- о принтере, 1-10
- Руководство по установке, 1-10
- средства управления принтером, 1-10
- ссылки на веб-узлы, 1-10

сетевое подключение
Ethernet, 2-3

сеть

- адреса TCP/IP и IP, 2-5
- выбор типа подключения к сети, 2-3
- настройка сетевого адреса, 2-5
- создание локальной сети (ЛВС), 2-5
- установка и настройка, 2-2

символы маркировки изделия, А-7

скорость печати
максимальная, 1-4

создание
нестандартные типы бумаги, 3-47

сообщения
PrintingScout, 6-24
панель управления, 6-24

сообщения об ошибках и предупреждения, 6-24

специальные материалы, 3-25
бумага нестандартного

- размера, 3-44, 3-47
- конверты, 3-33
- наклейки, 3-37
- прозрачные пленки, 3-25

ссылки на веб-сайты, 6-26

ссылки на веб-узлы
сведения, 1-10

страницы образцов
печать, 1-9

Т

техника безопасности
лазер, А-2
пользователь, А-1
электрическая, А-1
техническая поддержка, 1-10

У

укладчик
закрывание задней крышки укладчика, 6-19
застревание, 6-18
опускание, 6-13, 6-16
открывание задней крышки укладчика, 6-18
поднятие, 6-11, 6-13
установка драйверов принтера, 2-9
Mac OS X, версия 10.2 и 10.3, 2-10
Mac OS X, версия 10.4, 2-13
Windows 2000 или более поздней версии, 2-10
установка сети, 2-2
устранение неисправностей
PhaserSMART, 1-10
застревание бумаги, 6-2
техническая поддержка, 1-10
утилизация расходных материалов, 5-6

Ф

функции
конфигурации принтера, 1-5
стандартные, 1-4

Ч

чистка
принтер, 5-2
ролик подачи, 5-2

Э

электробезопасность, А-1
элементы принтера, 1-2