

ДОБРО ПОЖАЛОВАТЬ

Мы признательны вам за приобретение продукции нашей компании и рады приветствовать во всемирном клубе любителей техники Polaris. Обязательно посетите наш веб-сайт www.brandtpolaris.ru, чтобы узнать о последних новостях, новых продуктах, предстоящих событиях, возможности карьерного роста и многое другое.

Мы испытываем законную гордость за производство выдающегося ряда изделий для хозяйственных нужд и отдыха.

- Снегоходы
- Мотовездеходы (ATV)
- Электрические транспортные средства (LEV)
- Специальные мотовездеходы RANGER®
- Мотовездеходы RZR®
- Мотоциклы VICTORY®
- Электрические транспортные средства GEM®

Мы убеждены, что вся выпускаемая компанией Polaris техника отвечает самым высоким современным мировым стандартам. Многолетний опыт, использованный нами в процессе создания и изготовления вашего транспортного средства Polaris, позволил нам сделать его самым совершенным из когда-либо выпускавшихся транспортных средств.

Для обеспечения безопасной и комфортной эксплуатации вашего транспортного средства соблюдайте все приведенные в настоящем Руководстве требования и рекомендации. Ознакомьтесь с информацией по безопасности на DVD диске, который прилагается к вашему транспортному средству. Компания Polaris рекомендует пройти специальный курс по безопасности перед началом эксплуатации вашего транспортного средства.

В руководстве приведены минимальные сведения по техническому обслуживанию транспортного средства, а информация по более серьезным работам, выполняемым специальным персоналом дилера, находится в инструкции по ремонту.

Ваш дилер Polaris прекрасно разбирается в устройстве вашего транспортного средства и заинтересован в том, чтобы наилучшим образом удовлетворить любые ваши требования. Техническое обслуживание транспортного средства во время и по завершении действия гарантии следует проводить только у дилера.



POLARIS®

POLARIS® и RZR® являются зарегистрированными торговыми марками POLARIS Industries Inc.

Copyright 2012 POLARIS Sales Inc. Весь материал в этом издании основан на самой последней информации, доступной на момент издания. Поскольку конструкция и качество выпускаемых нами компонентов непрерывно совершенствуются, информация, приведенная в настоящем документе, может немного не соответствовать транспортному средству, имеющемуся у вас в наличии. Описание процедур приводится только в качестве справочной информации. За описки и неточности производитель ответственности не несет. Любое воспроизведение материала запрещено.

При любых спорных моментах основным языком является Английский. Настоящая инструкция предоставляется как адаптированный перевод оригинального Руководства.

Отпечатано в России

2014 RZR 800 / RZR S 800 / RZR 4 800 Руководство пользователя

СОДЕРЖАНИЕ

Введение	4
Безопасность	7
Органы управления, узлы и механизмы . .	25
Эксплуатация	46
Лебедка	65
Система контроля вредных выбросов . . .	76
Техническое обслуживание	77
Спецификации	132
Продукция POLARIS.	136
Устранение неисправностей	137
Гарантия.	141
Журнал технического обслуживания	148

ВВЕДЕНИЕ

Мотовездеход RZR HE предназначен для эксплуатации на автомобильных дорогах общего пользования (по дорогам общей сети). Мотовездеход RZR подлежит регистрации в органах Ростехнадзора. Перед началом эксплуатации транспортного средства изучите все местные правила и законы, регламентирующие движение на подобного рода технике.

На протяжении всего руководства пользователя появляются следующие сигнальные слова и символы. Когда используются эти слова и символы, речь идет о вашей безопасности и безопасности других. Прежде, чем читать данное руководство, ознакомьтесь с их значением.



Предупредительный символ указывает на потенциальную опасность физической травмы для пользователя или других лиц.

ОПАСНОСТЬ

Указывает на опасную ситуацию, которая, если ее не избежать, приведет к смерти или серьезным травмам.

ВНИМАНИЕ

Указывает на опасную ситуацию, которая, если ее не избежать, может привести к смерти или серьезным травмам.

ОСТОРОЖНО!

Указывает на опасную ситуацию, которая, если ее не избежать, может привести к небольшим или средним травмам.

ПРИМЕЧАНИЕ

Указывает на ситуацию, которая может привести к повреждению имущества.



Знак запрета по безопасности указывает на действия, которые НЕ нужно совершать, чтобы избежать опасности.



Знак указывающий на обязательные действия, которые НУЖНО совершать, чтобы избежать опасности.

ВНИМАНИЕ

Пренебрежение указаниями в данном Руководстве пользователя может привести к серьезным повреждениям квадроцикла, личным травмам и даже смерти. Транспортное средство Polaris не игрушка, и при неправильной эксплуатации может представлять серьезную опасность. Управление мотовездехода отличается от автомобилей грузовиков и других транспортных средств. Потеря управления или переворот могут произойти неожиданно даже при таких обычных маневрах, как разворот движение по склону или преодоление препятствий, если не соблюдать меры безопасности.

- Внимательно прочитайте настоящее руководство и просмотрите DVD по безопасности, который поставляется с вашим транспортным средством. За дополнительной информацией обращайтесь к дилеру Polaris. Усвойте все предупреждения, меры предосторожности и процедуры в данном Руководстве. Данное Руководство пользователя всегда должно находиться на соответствующем транспортном средстве.
- Данное транспортное средство предназначено ТОЛЬКО ДЛЯ ВЗРОСЛЫХ. Управление транспортным средством лицам, ДОСТИГШИМ 16 ЛЕТ, имеющим действующее водительское удостоверение.
- Перевозка детей младше 12 лет запрещена. Водитель или пассажир должен быть в состоянии опираться спиной на спинку сиденья, обеими ногами на пол, а руки держать на рулевом колесе (если за рулем) или на поручне.
- Всегда используйте защитные сетки (или двери) во время вождения. Руки и ноги всегда должны находиться внутри транспортного средства.
- Наденьте шлем и защиту для глаз, перчатки, куртку с длинными рукавами, длинные брюки и высокие ботинки.
- Никогда не используйте это транспортное средство, находясь под воздействием лекарственных средств, наркотиков или алкоголя, так как это нарушает способность здраво мыслить и увеличивает время реакции водителя.
- Новички и неопытные водители должны пройти специальный курс обучения перед тем, как эксплуатировать данное транспортное средство. См. стр. 52-53. Никогда не допускайте к эксплуатации транспортного средства гостями, не ознакомившись с данным Руководством пользователя и не прошедшими специальный курс обучения.

Вибрация и шумность

Шумность и вибрация, которые ощущаются Водителем, измеряются в соответствии с европейскими нормами ргEN 15997.

Условия измерений:

Измеряемые единицы техники в состоянии нового квадроцикла. Окружающие условия контролировались в соответствии с условиями проверки.

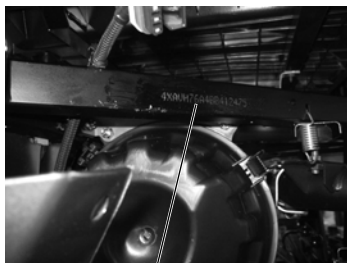
Неточность в измерении вибрации зависит от многих факторов, включающих:

- Погрешность измерений и прибора.
- Различие в измеряемых единицах, такие как нормальный износ.
- Различное физическое состояние водителя и опыт.
- Возможность рабочего проделать рабочие операции при измерениях.
- Внешние факторы, такие как шум и температура.

ВВЕДЕНИЕ

Идентификационные номера

Запишите идентификационные номера вашего мотовездехода и номер ключа. Храните запасной ключ в надежном месте. Дубликат ключа зажигания выдается по заказу с использованием бланка для ключа Polaris (используйте номер вашего ключа) и предъявления действующего ключа. Если утеряны все ключи, замок зажигания подлежит замене.



Табличка с VIN располагается под задним левым крылом около воздушного короба

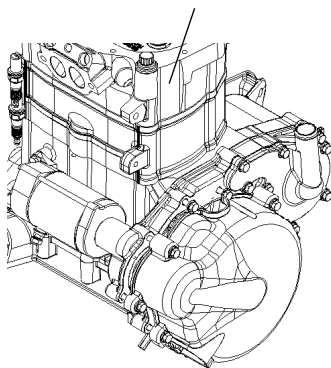


Номер ключа

Заводской номер двигателя



Информация о дате выпуска располагается в районе переднего правого крыла



Номер модели транспортного средства: _____

Идентификационный номер: _____

Заводской номер двигателя: _____

Номер ключа: _____

Обучение по безопасности

Прохождение обучения по безопасному вождению - это приоритетное требование Polaris. Polaris настоятельно рекомендует всем пользователям транспортных средств пройти специальное обучение.

Рекомендации по прохождению специального обучения всегда можно получить у дилера Polaris. Обратитесь к дилеру Polaris.

Транспортные средства Polaris разработаны для движения только по бездорожью. Перед началом эксплуатации транспортного средства изучите все местные правила и законы, регламентирующие движение на подобного рода технике.

Мы настоятельно рекомендуем вам строго следовать регламенту технического обслуживания квадроцикла, приведенному в этом руководстве. Это необходимо для поддержания транспортного средства в исправном состоянии.

За дополнительной информацией обратитесь к дилеру Polaris.

БЕЗОПАСНОСТЬ

Экипировка водителя

Водитель и все пассажиры всегда должны носить шлем, защитные очки, перчатки, куртку с длинными рукавами, длинные брюки, прочные высокие ботинки, а также пристегиваться ремнем безопасности. Защитная экипировка снижает вероятность получения травмы.

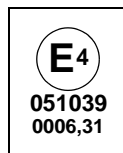


Шлем

Ношение шлема позволяет избежать черепно-мозговых травм. При поездках на транспортном средстве Polaris всегда одевайте шлем, отвечающий или превосходящий требования действующих стандартов.

Надевайте шлем, утвержденный Министерством транспорта (DOT) или SNELL.

В Европе, Азии и Океании разрешенные шлемы должны быть помечены знаком ECE 22.05. Знак ECE представляет собой круг, описанный вокруг буквы E, с указанием номера страны, в которой шлем был сертифицирован. Кроме того на этикетке должен быть указан номер сертификата и серийный номер шлема.



Экипировка водителя

Защита глаз

Не пользуйтесь обычными или солнцезащитными очками для защиты глаз. При движении на транспортном средстве Polaris всегда носите защитные очки или шлем с защитным стеклом. Polaris рекомендует использовать защитную экипировку с маркировкой персональных средств защиты (PPE) VESC 8, V-8, Z87.1 или SE. Защитные очки или другие средства должны содержаться в чистоте.

Перчатки

Перчатки для вождения вне дорог со специальными накладками наилучшим образом обеспечивают защиту и комфорт.

Ботинки

Используйте крепкие ботинки с плотной посадкой ног. Запрещается эксплуатация транспортного средства в открытой обуви или босиком.

Одежда

Надевайте куртку с длинными рукавами и длинные брюки.

Комфорт водителя

При определенных условиях эксплуатации тепло, выделяемое двигателем и выхлопной системой, может повысить температуру в кабине. Это происходит чаще всего при эксплуатации при высокой температуре окружающего воздуха на низких скоростях и/или высокой нагрузке в течение длительного периода времени. Наличие ветрового стекла, крыши и/или кабины может способствовать повышению температуры из-за ограниченности воздушного потока. Любой дискомфорт из-за увеличения температуры в кабине может быть минимизирован путем ношения надлежащей экипировки и изменения скорости для увеличения потока воздуха.

БЕЗОПАСНОСТЬ

Предупредительные таблички и их расположение

На корпусе транспортного средства прикреплены таблички с важной информацией, касающейся вашей безопасности. Внимательно прочитайте и тщательно выполняйте приведенные на табличках инструкции и другие предупреждения. Если содержание табличек на вашем транспортном средстве отличается от того, что написано в данном Руководстве, то приоритет имеет текст табличек на транспортном средстве.

Если какая-либо из табличек придет в негодность, Вы можете приобрести ее у вашего дилера. Обратитесь к дилеру. Номер для заказа напечатан на табличке.

Предупреждение о давлении в шинах/нагрузке/пассажирах

ВНИМАНИЕ

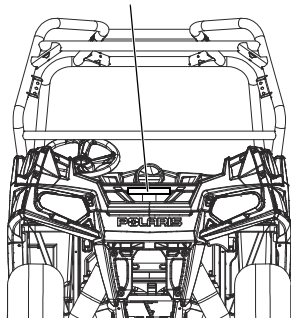
- Водителя и пассажира может выбросить со своего места. Это может привести к серьезной травме или гибели.
- Не перевозите пассажиров в кузове.

ВНИМАНИЕ

НЕПРАВИЛЬНОЕ ДАВЛЕНИЕ ИЛИ ПЕРЕГРУЗКА МОТОВЕЗДЕХОДА может стать причиной потери управления и, как результат, стать причиной ТЯЖЕЛОЙ ТРАВМЫ ИЛИ ПРИВЕСТИ К ЛЕТАЛЬНОМУ ИСХОДУ.

- При движении с грузом снизьте скорость и обеспечьте достаточный тормозной путь.
- Перегрузка, перевозка грузов с высоким центром тяжести или незакрепленных грузов увеличивает риск потери контроля. Центр тяжести груза должен находиться как можно ниже, груз должен быть хорошо сбалансирован и надежно закреплен.
- Для устойчивого движения по пересеченной местности рекомендуем снизить скорость и по возможности облегчить груз.
- Будьте предельно осторожны при движении с грузом, который выступает за пределы задней багажной площадки.

Предупреждение о давлении в шинах/нагрузке/пассажирах



	RZR	RZR S	RZR 4
МАКСИМАЛЬНАЯ ГРУЗОПОДЪЕМНОСТЬ КУЗОВА	300 фунтов (136 кг)	300 фунтов (136 кг)	300 фунтов (136 кг)
ДАВЛЕНИЕ В ШИНАХ PSI (КПа):	1-местный ПЕРЕД 8 (55) ЗАД 10 (69) 2-местный ПЕРЕД 10 (69) ЗАД 12 (83)	ПЕРЕД 10 (69) ЗАД 10 (69)	ПЕРЕД 12 (83) ЗАД 14 (97)
МАКСИМАЛЬНАЯ ГРУЗОПОДЪЕМНОСТЬ ВКЛЮЧАЯ ВЕС САМОГО ТРАНСПОРТНОГО СРЕДСТВА, ВОДИТЕЛЯ, ПАССАЖИРА И ГРУЗА	740 фунтов (336 кг)	740 фунтов (336 кг)	900 фунтов 408 кг
За более подробной информацией по размещению груза обратитесь к настоящему Руководству или дилеру Polaris.			

БЕЗОПАСНОСТЬ

Предупредительные таблички и их расположение Ремень безопасности/Ответственность водителя

ВНИМАНИЕ

Неправильная эксплуатация транспортного средства может привести к СЕРЬЕЗНОЙ ТРАВМЕ, АВАРИИ или СМЕРТИ.

Будьте готовы

- Пристегнитесь ремнями безопасности.
- Всегда использовать защитный шлем и защитную одежду пассажира.
- Защитные сетки при движении ВСЕГДА ДОЛЖНЫ быть застегнуты, а двери закрыты.
- Водитель и пассажир(ы) должны быть в состоянии опираться спиной на спинку сиденья, обоими ногами на пол, а руки держать на рулевом колесе или на поручне. Ни одна часть вашего тела не должна выступать за пределы транспортного средства.



Предупреждение о ремне безопасности/ответственности водителя



Ответственность водителя

Во избежание потери управления и опрокидывания:

- Не делайте резких маневров, не допускайте боковых скольжений и заносов и никогда не крутись на месте.
- Снизьте скорость при подъезде к повороту.
- Избегайте резких ускорений в поворотах, даже после полной остановки.
- Имейте в виду, что с изменением местности изменяется и поведение транспортного средства.
- Избегайте мощных дорог.
- Избегайте движения поперек склона.



Переворот может привести к серьезным травмам или смерти даже на открытой местности.

Убедитесь что водитель ознакомился со следующими предупреждениями

Если вы думаете или чувствуете, что транспортное средство может опрокинуться или перевернуться, снизить риск получения травмы можно следующим образом:

- Крепко возьмитесь за руль или поручень пассажира и будьте готовы к перевороту.
- Ни одна часть вашего тела не должна выступать за пределы транспортного средства.

СТРОГО СОБЛЮДАЙТЕ ПРАВИЛА ЭКСПЛУАТАЦИИ ТРАНСПОРТНОГО СРЕДСТВА, ПРИВЕДЕННЫЕ В ДАННОМ РУКОВОДСТВЕ ПОЛЬЗОВАТЕЛЯ. В СЛУЧАЕ УТЕРИ РУКОВОДСТВА ОБРАТИТЕСЬ К АВТОРИЗОВАННОМУ ДИЛЕРУ POLARIS ДЛЯ ЗАМЕНЫ ПЕРИОДИЧЕСКИ ЗАНОВО ПРОСМАТРИВАЙТЕ ВИДЕОМАТЕРИАЛЫ ПО БЕЗОПАСНОСТИ.

7179988

БЕЗОПАСНОСТЬ

Предупредительные таблички и их расположение

Предупреждение о
надлежащем
использовании



Переключение
передат



Предупреждения о надлежащем использовании (RZR)

ВНИМАНИЕ

Необходимо соблюдать правила эксплуатации
Ваша ответственность для предупреждения травм:

- Не допускайте небрежного или неосторожного вождения.
- Убедитесь, что водитель транспортного средства достиг возраста 16 лет и имеет действующее водительское удостоверение.
- Запрещается эксплуатация после употребления алкоголя, сильнодействующих лекарственных средств или наркотиков.
- Эксплуатация по дорогам общего пользования не допускается (за исключением специально предназначенных дорог для внедорожных транспортных средств) - может произойти столкновение с легковым и грузовым автомобилем.
- Не превышайте пассажировместимость: 2 человека.



7179978

Правильная эксплуатация (RZR 4)

ВНИМАНИЕ

Необходимо соблюдать правила эксплуатации
Ваша ответственность для предупреждения травм:

- Не допускайте небрежного или неосторожного вождения.
- Убедитесь, что водитель транспортного средства достиг возраста 16 лет и имеет действующее водительское удостоверение.
- Запрещается эксплуатация после употребления алкоголя, сильнодействующих лекарственных средств или наркотиков.
- Эксплуатация по дорогам общего пользования не допускается (за исключением специально предназначенных дорог для внедорожных транспортных средств) - может произойти столкновение с легковым и грузовым автомобилем.

Не превышайте пассажировместимость: 4 человека.



7179980

БЕЗОПАСНОСТЬ

Предупредительные таблички и их расположение

Предупреждение о каркасе безопасности для задних пассажиров (RZR 4)

ВНИМАНИЕ

Не используйте каркас безопасности в качестве поручня. Руки и кисти могут быть серьезно травмированы при перевороте.

В случае переворота можно получить серьезную травму рук и ладоней.

7176700

Предупреждение о необходимости держаться за поручень для задних пассажиров (RZR 4)

Всегда пользуйтесь ремнем безопасности, сертифицированным шлемом и очками.

Всегда держитесь за поручень, застегивайте защитные сетки и держите конечности внутри мотовездехода.

7176701

Переключение передач

ПРЕДОСТЕРЕЖЕНИЕ

Во избежание возможных повреждений трансмиссии переключайте передачи, только на полностью остановленном мотовездеходе, холостых оборотах двигателя и нажатой педали тормоза. При остановке мотовездехода всегда включайте парковочную передачу.

ПЕРЕД ЗАПУСКАМ ДВИГАТЕЛЯ НЕОБХОДИМО НАЖАТЬ ПЕДАЛЬ ТОРМОЗА

7174843

Предупреждение о каркасе безопасности для пассажиров (с обеих сторон)



Предупреждение о необходимости держаться за поручень

БЕЗОПАСНОСТЬ

Предупредительные таблички

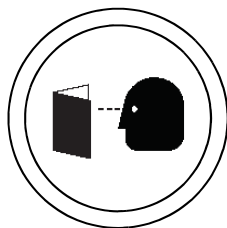
ВНИМАНИЕ

Пренебрежение предостережениями может привести к потере управления, повреждениям техники, личным травмам или смерти. Обращайте внимание на все предупреждения по технике безопасности, изложенные в данном разделе инструкции по эксплуатации и безопасности и в DVD, которые идут в комплекте с вашим транспортным средством. Для правильной эксплуатации вашего транспортного средства см. раздел ЭКСПЛУАТАЦИЯ.

Эксплуатация транспортного средства неподготовленным водителем

Эксплуатация транспортного средства без прохождения специального курса обучения существенно повышает вероятность аварии. Водитель должен понимать, как управлять транспортным средством в различных ситуациях и при различных типах рельефа. Новички и неопытные водители должны пройти специальный курс обучения перед тем как эксплуатировать данный мотовездеход. См. стр. 52-53.

Перед эксплуатацией мотовездехода, необходимо ознакомиться с данным Руководством пользователя и предупредительными табличками. Никогда не допускайте к эксплуатации транспортного средства гостями, предварительно не ознакомившимися с данным Руководством пользователя и не прошедшими специальный курс обучения, см. стр. 52-53.



Предупреждения Водителю /Возрастной ценз

Данное транспортное средство предназначено ТОЛЬКО ДЛЯ ВЗРОСЛЫХ. Управление транспортным средством запрещено лицам МОЛОЖЕ 16 ЛЕТ или любому лицу БЕЗ ДЕЙСТВИТЕЛЬНОГО ВОДИТЕЛЬСКОГО УДОСТОВЕРЕНИЯ.

Перевозка пассажиров МЛАДШЕ 12 ЛЕТ НЕДОПУСТИМА. Водитель и пассажир(ы) должны быть в состоянии опираться спиной на спинку сиденья, обеими ногами на пол, а руки держать на рулевом колесе (если за рулем) или на поручне.



Управление транспортным средством после приема алкоголя или сильнодействующих лекарственных препаратов (вт.ч. наркотиков)

Управление транспортным средством после приема алкоголя или сильнодействующих лекарственных препаратов приводит к снижению способности к правильной оценке ситуации, ухудшению координации движений и восприятия, замедлению реакции.

Не употребляйте алкоголь или сильнодействующие лекарственные препараты (в т.ч. наркотики) перед или во время эксплуатации транспортного средства.



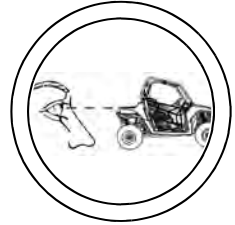
Предупредительные таблички

Пренебрежение проверкой состояния транспортного средства перед эксплуатацией

Пренебрежение проверкой состояния мотовездехода перед эксплуатацией и нарушение технологии обслуживания мотовездехода повышает вероятность возникновения аварий и несчастных случаев.

Обязательно проверяйте состояние вашего транспортного средства перед каждой поездкой, чтобы убедиться в его исправности. См. стр. 48.

Соблюдайте регламент технического обслуживания транспортного средства, представленный в настоящем Руководстве пользователя. См. стр. 77.



Защитная экипировка

Движение на транспортном средстве без специальной защитной экипировки может привести к серьезным травмам.

Наденьте шлем и защиту для глаз, перчатки, куртку с длинными рукавами, длинные брюки и высокие ботинки.



Ремни безопасности

Езда с не пристегнутыми ремнями безопасности повышает вероятность получения травмы или увечья в случае аварии или неожиданной остановки. Использование ремней безопасности значительно снижает вероятность получения серьезных травм или увечий в данных обстоятельствах.

Водитель и пассажиры должны всегда использовать ремни безопасности.

Защитные сетки

Езда без защитных сеток повышает вероятность получения травмы или увечья в случае аварии или при перевороте. Всегда используйте защитные сетки (или двери) во время вождения. Руки и ноги всегда должны находиться внутри транспортного средства.

Перевозка пассажиров (RZR)

Перевозка пассажиров запрещена до получения опыта эксплуатации как минимум в течение 2 часов и до момента прохождения нового курса начинающего водителя на стр. 52-53.

Во время езды пассажиры должны находиться на сиденьях и быть пристегнуты ремнями безопасности. Перевозка более одного пассажира на двухместном транспортном средстве может привести к ухудшению управляемости, что увеличивает риск потери управляемости и переворота. Запрещается перевозка более одного пассажира в 2-местных транспортных средствах (RZR).



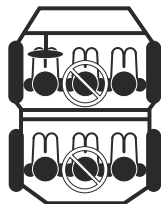
БЕЗОПАСНОСТЬ

Предупредительные таблички Перевозка пассажиров (RZR 4)

Перевозка пассажиров запрещена до получения опыта эксплуатации как минимум в течение 2 часов и до момента прохождения нового курса начинающего водителя на стр. 52-53.

Во время езды пассажиры должны находиться на сиденьях и быть пристегнуты ремнями безопасности.

Запрещается перевозка более, чем 3-х пассажиров (RZR 4)



Перевозка грузов

Совокупный вес перевозимого груза, водителя и пассажиров, влияет на эксплуатационные качества транспортного средства. Совокупный вес перевозимого груза, водителя и пассажиров, влияет на эксплуатационные качества транспортного средства. В целях вашей безопасности и безопасности других людей внимательно подойдите к загрузке вашего транспортного средства и рекомендациям по безопасному управлению. Следуйте рекомендациям в настоящем Руководстве по загрузке, давлению в шинах, выбору режима трансмиссии и скорости.

- **Не превышайте максимальную грузоподъемность.** Максимальная грузоподъемность транспортного средства указана в разделе спецификации данного Руководства и на предупредительной табличке. При увеличении общего веса на вес пассажира, вес груза необходимо уменьшить соответственно.
- Рекомендованное давление в шинах указано в разделе спецификации данного руководства и на предупредительной табличке.

Всегда соблюдайте следующие правила:

При любом из следующих условий:	Выполняйте следующие действия:
Вес пассажира и / или груза превышает половину максимальной грузоподъемности	1. Двигайтесь на малой скорости. 2. Проверьте давление в шинах. 3. Будьте предельно внимательны.
Движение по незнакомой местности	
Преодоление препятствий	
Движение вверх по склону	
Буксировка	

Предупредительные таблички Перевозка пассажиров в кузове

Перевозка пассажиров в кузове может привести к падению или контакту с движущимися частями. Никогда не перевозите пассажира в кузове. Во время езды пассажиры должны находиться на сиденьях и быть пристегнуты ремнями безопасности. Во время езды пассажиры должны находиться на сиденьях и быть пристегнуты ремнями безопасности.



Движение по дороге с асфальтовым покрытием, выезд на тротуар, подъездные пути, места стоянки

Ваше транспортное средство разработано для эксплуатации вне мощных дорог. Вождение по мощным поверхностям может отрицательным образом сказаться на управлении транспортным средством и привести к потере контроля, аварии и/или травме. Не выезжайте на участки с дорожным покрытием. Если этого не удастся избежать, двигайтесь на малой скорости и не совершайте резких поворотов и остановок.

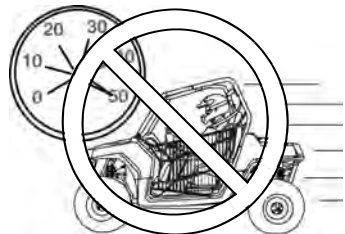
Эксплуатация транспортного средства на общественных улицах, дорогах или шоссе

Выезд на улицы, шоссе и дороги, может привести к столкновению с другими транспортными средствами. Никогда не используйте данное транспортное средство на улицах, шоссе и дорогах, в том числе на грунтовых и гравийных (если дороги не предназначены для внедорожного использования). Во многих странах движение по мощным и общественным дорогам на данном транспортном средстве запрещено законодательно.



Нарушение скоростного режима

Нарушение скоростного режима увеличивает вероятность потери управления, что может привести к аварии. Выбирайте скорость, соответствующую рельефу местности, условиям видимости, вашему водительскому опыту и опыту пассажира.



БЕЗОПАСНОСТЬ

Предупредительные таблички

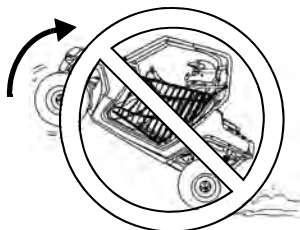
Неправильная техника выполнения поворота

Неправильная техника выполнения поворота может привести к потере контроля над транспортным средством, и как следствие, опрокидыванию или столкновению. При выполнении поворота следуйте инструкциям, приведенным в настоящем Руководстве.

Не делайте резких поворотов. Никогда не производите поворот при нажатой педали газа. Никогда не производите резкие повороты. Приобретайте навыки прохождения поворотов, начиная с прохождения поворотов на малой скорости.

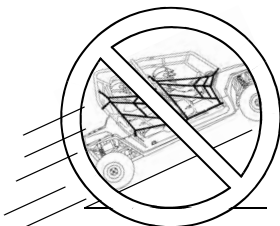
Прыжки и движение на задних колесах

Агрессивное вождение повышает вероятность аварии или переворота. Не пытайтесь пускать транспортное средство в занос, не прыгайте и не выполняйте какие-либо другие трюки. Не устраивайте представлений.



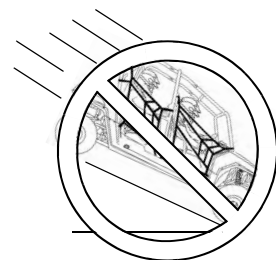
Неправильная техника движения вверх по склону

Неправильный подъем на склоны может стать причиной потери управления или опрокидывания. Будьте предельно осторожны при эксплуатации транспортного средства на холмистой местности. При движении вверх по склону действуйте в соответствии с рекомендациями в настоящем Руководстве. См. стр. 56.



Неправильная техника движения при езде вниз по склону

Неправильная техника движения при езде вниз по склону может привести к потере управления и опрокидыванию транспортного средства. При движении вниз по склону действуйте так, как рекомендовано в настоящем Руководстве. См. стр. 57.



Предупредительные таблички

Неправильное пересечение склона и выполнение поворота на склоне

Не рекомендуется двигаться вдоль склона. Неправильное движение по склону может привести к потере управления. Старайтесь не двигаться вдоль склона.

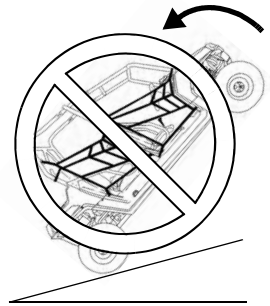
При движении поперек склона следуйте инструкциям, приведенным в данном Руководстве. См. стр. 57.

Вынужденная остановка на склоне. Скатывание по склону

Остановка, скатывание, неверное начало движения на склоне могут привести к перевороту транспортного средства. Всегда поддерживайте постоянную скорость при движении вверх по склону.

При потере скорости:

Плавно нажимайте на педаль тормоза до полной остановки транспортного средства. Если транспортное средство начинает скатываться назад, плавно нажмите на педаль тормоза, после остановки включите задний ход и аккуратно съедете вниз.



Движение по незнакомой местности

Будьте предельно осторожны во время езды по незнакомой местности, двигайтесь медленно.

На вашем пути могут встретиться валуны, выбоины, ямы, что повышает вероятность потери управления транспортным средством, возникновения несчастного случая, аварии и опрокидывания.

При движении по незнакомой местности сбросьте скорость и будьте особенно внимательны. Всегда будьте готовы к тому, что рельеф местности может меняться.

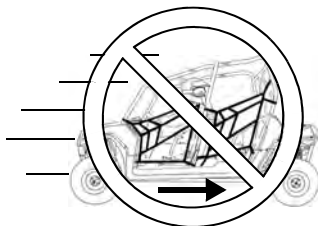


БЕЗОПАСНОСТЬ

Предупредительные таблички Неправильная техника движе- ния задним ходом

Неправильная техника движения задним ходом может привести к наезду на человека или препятствие. При движении задним ходом действуйте так, как рекомендовано настоящим Руководством пользователя. См. стр. 60.

Перед началом движения задним ходом убедитесь в отсутствии препятствий или людей позади вас. Двигайтесь на малой скорости.



Эксплуатация транспортного средства с не рекомендованным типом шин или неравномерно накачанными шинами

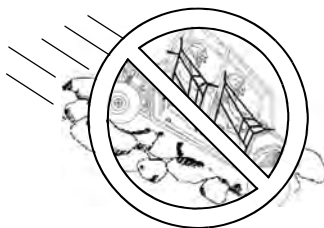
Эксплуатация транспортного средства с не рекомендованными или неисправными шинами может привести к потере управления и травмам и даже смерти.

Всегда используйте только рекомендованные шины. Всегда поддерживайте правильное давление в шинах.

Неконтролируемая пробуксовка или занос

Пренебрежение правилами безопасности во время езды по чрезмерно крутым, сыпучим или скользким склонам может привести к потере управления, опрокидыванию транспортного средства или к потере сцепления с грунтом. Избегайте движения по скользким поверхностям. Снижайте скорость и будьте внимательны при движении по скользкой поверхности.

Неконтролируемая пробуксовка или занос может привести к потере управления и опрокидыванию транспортного средства (при неожиданном восстановлении сцепления шин с грунтом). При движении по скользким грунтам, действуйте так, как рекомендовано в настоящем Руководстве. См. стр. 55.



Неправильная техника преодоления препятствий

Неправильная техника преодоления препятствий может привести к потере управления и опрокидыванию транспортного средства.

На незнакомой местности, прежде всего проверьте наличие препятствий. Не пытайтесь переехать через большие валуны и поваленные деревья. Преодолевая препятствие, действуйте так, как рекомендовано в настоящем Руководстве. См. стр. 59.



Предупредительные таблички

Движение по глубокой воде

Движение по глубокой воде или в быстром водном потоке может привести к всплыванию колес, что приведет к потере сцепления, утрате контроля над транспортным средством и в результате – к аварии или несчастному случаю. Никогда не передвигайтесь на транспортном средстве по быстрым потокам, не вводите его в водоем, глубина которого превышает допустимый предел.

При преодолении водных преград действуйте так, как рекомендовано в настоящем Руководстве. См. стр. 58.

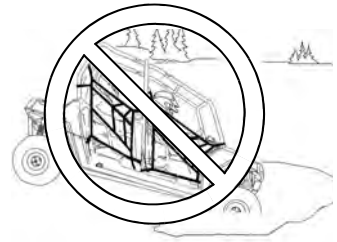
Помните, что эффективность мокрых тормозов снижается. После прохождения водной преграды проверьте тормоза. При необходимости несколько раз нажмите на рычаг тормоза. Это поможет высушить тормозные колодки.



Вождение по замерзшим водоемам

Вождение по замерзшим водоемам может привести к внезапному пролому льда и травмам/гибели в случае ухода под лед. Никогда не двигайтесь по замерзшим водоемам и льду, пока не убедитесь что лед достаточно толстый чтобы выдерживать полный вес мотовездехода, водителя и экипировки одновременно с другими участниками поездки на мотовездеходах.

Всегда уточняйте у местных властей и местных жителей, с какими ледовыми условиями и толщиной льда вы можете встретиться на пути. Водитель транспортного средства берет на себя все риски, связанные с ледовыми условиями при движении по замерзшим водоемам.



Эксплуатация неисправного транспортного средства

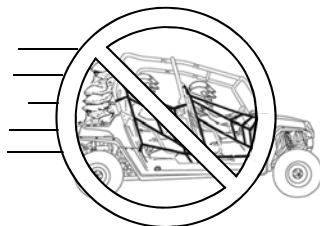
Эксплуатация неисправного транспортного средства приводит к авариям, несчастным случаям, травмам и гибели людей. Если вы попали в ДТП, покажите транспортное средство дилеру, так как транспортному средству могут быть нанесены серьезные повреждения. Попросите дилера (но не ограничивайтесь этим) проверить работу тормозной системы, привода дросселя и рулевого управления.

БЕЗОПАСНОСТЬ

Предупредительные таблички

Перегрузка транспортного средства

Перегрузка мотовездехода, нарушение правил перевозки или буксировки груза приводит к ухудшению управляемости, возникновению аварии или несчастного случая.



- При перевозке груза или буксировке прицепа всегда следуйте инструкциям, приведенным в настоящем Руководстве. См. стр. 62.
- Не перевозите груз с массой, превышающей допустимый предел для данного типа транспортного средства. См. стр. 10.
- Груз должен быть правильно распределен и надежно закреплен. См. стр. 62.
- Снижайте скорость при транспортировке груза. Оставляйте достаточный тормозной путь.

Заправка топливом

Бензин является легко воспламеняемой жидкостью и может быть взрывоопасным в определенных условиях.

- Соблюдайте следующие правила предосторожности при заправке топливом.
- Всегда выключайте двигатель перед заправкой.
- Перед заправкой, убедитесь что заправляетесь в хорошо проветриваемом месте и в отсутствии открытых источников огня поблизости.
- Для хранения и перевозки топлива используйте только сертифицированную канистру и перед заправкой топливом обязательно снимите канистру, чтобы избежать воспламенения вследствие электрического разряда статического электричества.
- Не курите и не допускайте присутствия открытого огня или искр вблизи места заправки или места хранения бензина.
- Не переполняйте бак. Не заполняйте горловину бака.
- Если бензин разлился на кожу или одежду, немедленно смойте его мылом и водой и смените одежду.

Предупредительные таблички

Отработавшие газы

Отработавшие газы ядовиты и могут привести к травме или смерти за короткий период времени. Никогда не запускайте двигатель в закрытых помещениях.

Запускайте двигатель только на открытом воздухе или в хорошо проветриваемом помещении.

Нагретые детали транспортного средства

В транспортном средстве имеются детали, которые сильно разогреваются во время работы. Это небезопасно в пожарном отношении. Не касайтесь разогретых деталей. Держите горючие материалы подальше от деталей системы выпуска отработавших газов. Будьте предельно внимательны при езде по высокой сухой траве, чтобы избежать засорения выхлопной системы.

Кража/несанкционированное использование транспортного средства

Не оставляйте ключи в зажигании, что позволит избежать не санкционированного использования транспортного средства лицами, не достигшими 16 лет, не имеющими водительских прав и должных навыков управления транспортным средством. Это может привести к несчастному случаю или перевороту. Всегда вынимайте ключ зажигания из замка, если транспортное средство не используется.

БЕЗОПАСНОСТЬ

Предупредительные таблички

Модификации оборудования

Все транспортные средства Polaris спроектированы так, чтобы при правильной эксплуатации обеспечить безопасность водителя. Изменение конструкции может негативно повлиять на управляемость и стабильность. Не изменяйте конструкцию, например, желая повысить его скорость и мощность, это может вызвать серьезную поломку транспортного средства.

Может быть нарушена его аэродинамика, что в сочетании с высокой скоростью движения может привести к потере управляемости. Может произойти потеря управления на высоких скоростях.

Запрещается устанавливать любые аксессуары, не одобренные Polaris, и модифицировать транспортное средство с целью увеличения его скорости или мощности. Установка дополнительного оборудования, не одобренного Polaris, и внесение изменений в конструкцию транспортного средства может представлять значительную угрозу безопасности и привести к травмам и увечьям.

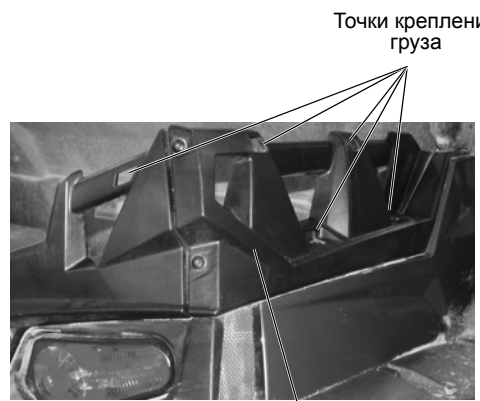
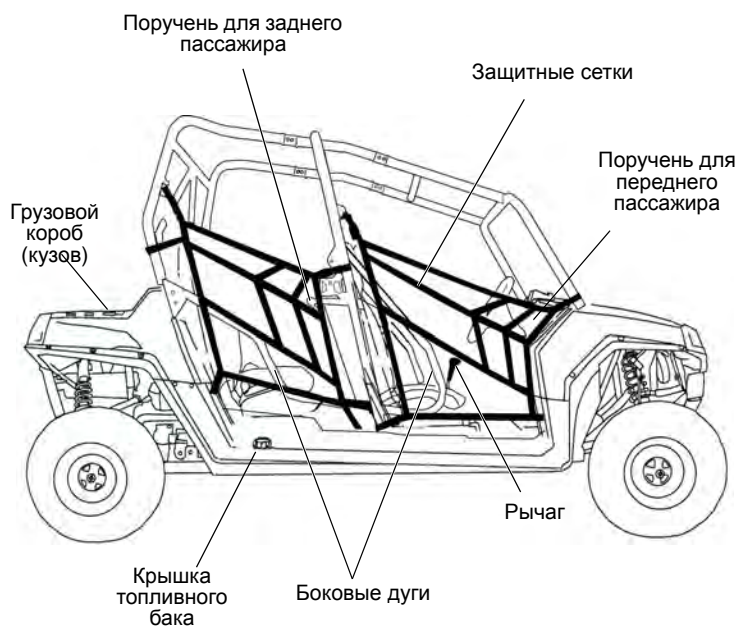
Установка дополнительного оборудования, не одобренного Polaris, и/или внесение изменений в конструкцию транспортного средства с целью повышения скорости или мощности, влекут за собой снятие с гарантии вашего транспортного средства.

Установка аксессуаров может сильно влиять на управляемость транспортного средства. Перед активной эксплуатацией ознакомьтесь с влиянием того или иного аксессуара на управляемость. Устанавливайте только оригинальные аксессуары Polaris для предотвращения повреждения имущества, травм или смерти.

**ЗА ДОПОЛНИТЕЛЬНОЙ ИНФОРМАЦИЕЙ ПО БЕЗОПАСНОСТИ
ОБРАТИТЕСЬ К ВАШЕМУ ДИЛЕРУ.**

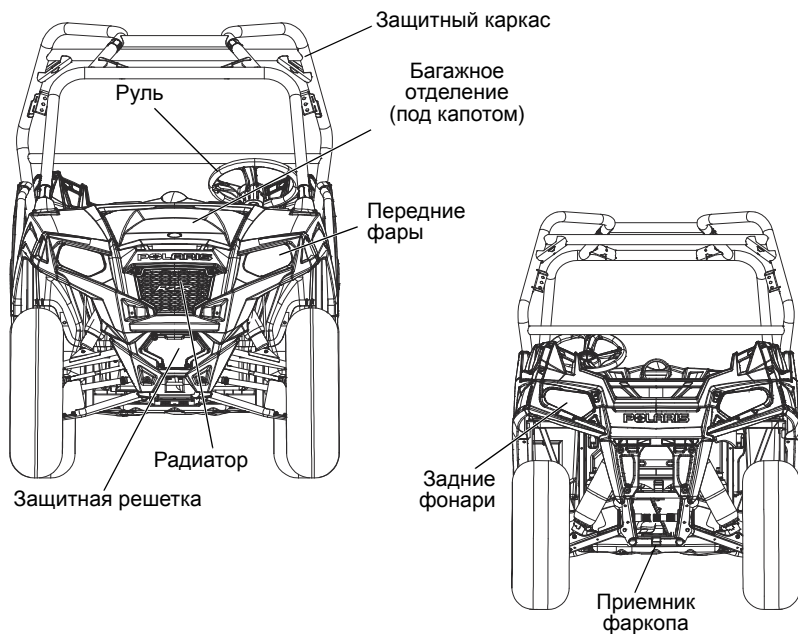
ОРГАНЫ УПРАВЛЕНИЯ, УЗЛЫ И МЕХАНИЗМЫ

Расположение основных элементов



ОРГАНЫ УПРАВЛЕНИЯ, УЗЛЫ И МЕХАНИЗМЫ

Расположение основных элементов



Приемная часть фаркопа

Данное транспортное средство укомплектовано приемной частью для фаркопа. Остальное оборудование для буксировки поставляется отдельно.

Для предотвращения повреждений и травм всегда следуйте инструкциями на стр. 62-64.

ОРГАНЫ УПРАВЛЕНИЯ, УЗЛЫ И МЕХАНИЗМЫ

Задняя панель

Задняя панель расположена за сиденьями. Для доступа к задней панели снимите сиденья. Для доступа к двигателю и вариатору необходимо снять саму заднюю панель.

Доступ к радиатору/Снятие решетки вариатора

Для чистки радиатора переднюю решетку можно снять. Для снятия передней решетки, освободите 2 нижние защелки.

Сиденья

Перед поездкой всегда нажимайте на заднюю часть подушки сидений, чтобы убедиться, что они надежно закреплены.

Регулировка сидений

На сиденьях, оборудованных регулировочным рычагом, потяните рычаг вверх. Рычаг расположен под передним краем сиденья. Отрегулируйте сиденье. Затем отпустите рычаг. Сиденье будет зафиксировано в той позиции, которую вы выбрали.

Ослабьте (не выкручивайте полностью) 4 нижних винта крепления салазок сиденья. Отрегулируйте сиденье. Затяните винты моментом (5,4 Нм) Соблюдайте момент затяжки.

Снятие сиденья

1. Потяните вверх рычаг, расположенный под задним краем нижней части сиденья.
2. Наклоните сиденье вперед по ходу движения транспортного средства.
3. Поднимите сиденье, для того, чтобы снять его.



4. При установке сидения, выполните процедуру в обратном порядке. Убедитесь что сиденье надежно вошло в передние крепления, затем надавите на заднюю часть, что защелкнулась задняя защелка.
5. С силой нажмите на заднюю часть подушки сиденья чтобы активировать защелку.

ОРГАНЫ УПРАВЛЕНИЯ, УЗЛЫ И МЕХАНИЗМЫ

Руль

Рулевая колонка может регулироваться в вертикальном положении для удобства водителя.

Для регулировки руля нажмите и удерживайте регулировочный рычаг, отрегулируйте руль, затем отпустите регулировочный рычаг. Отпустите регулировочный рычаг, после установки руля в нужное положение.

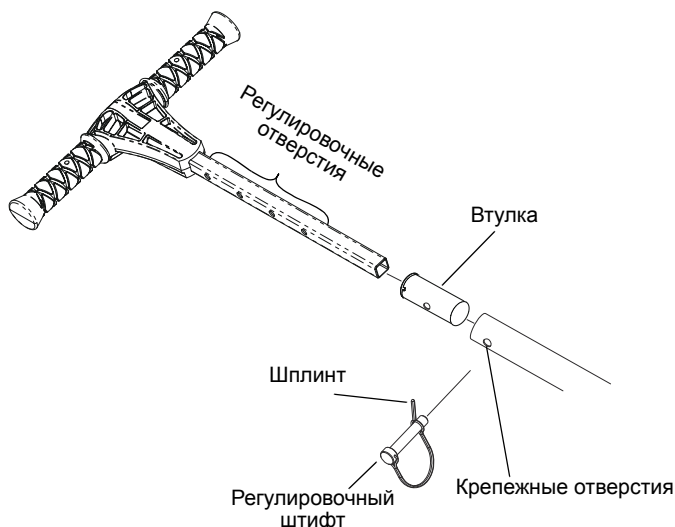


Регулировочный рычаг

Поручень пассажира

Перед поездкой убедитесь что рукоятка пассажира установлена в удобном для него положении, при необходимости отрегулируйте. Убедитесь что регулировочный штифт и шплинт надежно установлены.

1. Выньте шплинт из штифта крепления.
2. Выньте штифт крепления из стойки рукоятки пассажира.
3. Отрегулируйте рукоятку пассажира.
4. Вставьте шплинт, совместив отверстия на креплении и стойке рукоятки.
5. Установите на место шплинт.

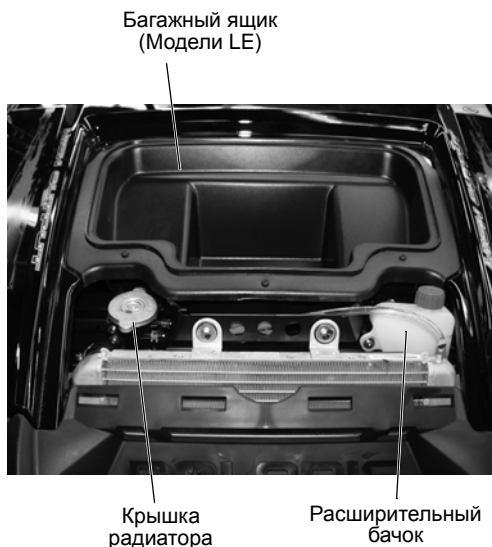


ОРГАНЫ УПРАВЛЕНИЯ, УЗЛЫ И МЕХАНИЗМЫ

Капот

Для доступа к багажному отделению, пробку радиатора и расширительного бачка охлаждающей жидкости, необходимо снять крышку капота.

1. Если ваше транспортное средство оснащено верхними креплениями капота, снимите их, повернув на 1/4 оборота.
2. Потяните верхний конец капота вверх, пока он не выйдет из креплений.
3. Продолжайте тянуть капот вверх для того, чтобы освободить нижние крепления.
4. Снимите капот с транспортного средства.



ОРГАНЫ УПРАВЛЕНИЯ, УЗЛЫ И МЕХАНИЗМЫ

Крышка топливного бака

Заливная горловина топливного бака расположена справа, рядом с пассажирским сиденьем. Пользуйтесь неэтилированным бензином с октановым числом не ниже 95. *Не используйте бензин с содержанием этанола более чем 10%, такой как E85.*



Крышка топливного бака

Защитные сетки

Все модели RZR оснащены защитными сетками, которые могут несколько отличаться по внешнему виду от тех, которые показаны.

Езда без защитных сеток повышает вероятность получения травмы или увечья в случае аварии или при перевороте. Езда без защитных сеток или дверей запрещается. Перед началом движения всегда пристегивайте защитные сетки.



Перед началом движения проверьте защитные сетки и защелки на предмет повреждений. Защитные сетки должны быть натянуты. Оперативно замените порванные или поврежденные сетки и защелки на новые. Обратитесь к вашему дилеру POLARIS.

ОРГАНЫ УПРАВЛЕНИЯ, УЗЛЫ И МЕХАНИЗМЫ

Ремни безопасности

Ваш мотовездеход Polaris оснащен трехточечными ремнями безопасности водителя и пассажира. Перед началом движения убедитесь, что водитель и все пассажиры пристегнуты ремнями.

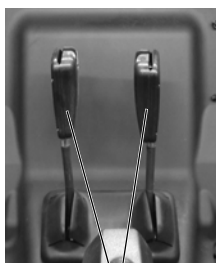
Для правильной подгонки ремня следуйте рекомендациям:

1. Протяните 3-х точечный ремень по диагонали к нижней внутренней стороне сиденья. Ремень должен плотно обхватывать грудь и бедра. Убедитесь в отсутствии перекрута ремней.
2. Вставьте пряжку ремня в защелку до щелчка.
3. Отпустите ремень он автоматически натянется.
4. Нажмите красную кнопку в центре пряжки и убедитесь, что она легко освобождается.

Проверка ремней безопасности

Перед каждой поездкой проверяйте исправность всех ремней безопасности.

1. Вставьте пряжку ремня в защелку до щелчка. Застежка должна входить в пряжку мягко. Щелчок означает фиксацию защелки.
2. Нажмите красную кнопку в центре пряжки и убедитесь, что она легко освобождается.
3. Проверьте износа, разрывы и повреждения тесьмы ремня. При обнаружении нарушений покажите ремни дилеру POLARIS для проверки или замены.
4. Для очистки ремней используйте мыльный раствор. Не используйте бытовые очистители или растворитель. Ополосните водой ремень по всей длине. Для мытья механизма фиксации ремня, используйте садовый шланг с водой малого давления.



Защелки ремней



Втягивающий механизм ремня безопасности

ОРГАНЫ УПРАВЛЕНИЯ, УЗЛЫ И МЕХАНИЗМЫ

Переключатели



Источники питания 12В

Ваш мотовездеход оснащен одним или несколькими источниками питания 12В. Ода розетка располагается на приборной панели, вторая (при наличии) в задней части и предназначена для пассажиров. Розетки можно использовать для подключения 12В потребителей тока. Электрический разъем источника питания расположен за приборной панелью. Задний источник питания находится под сиденьями задних пассажиров.

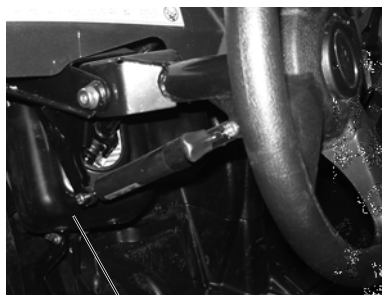
Электроусилитель рулевого управления (EPS)

Если на вашем транспортном средстве установлен электроусилитель рулевого управления, он включается в работа сразу же при включении зажигания. Электроусилитель продолжает функционировать в любой момент при включенном двигателе.

Индикатор EPS включается на 1-2 секунды при включении зажигания. См. стр. 38.

Для сохранения заряда аккумулятора, электроусилитель отключается через 5 минут после остановки двигателя, если ключ зажигания оставлен в положении ON. Зажженная контрольная лампа EPS, указывает что электроусилитель был отключен.

Если индикатор не выключается после запуска двигателя, электроусилитель неисправен. Обратитесь к дилеру POLARIS.



ОРГАНЫ УПРАВЛЕНИЯ, УЗЛЫ И МЕХАНИЗМЫ

Переключатели

Замок зажигания

Замок зажигания имеет 3 положения. Для запуска двигателя поверните ключ зажигания. Процедура запуска двигателя указана на стр. 50.

Ключ можно вынуть из замка зажигания только в положении OFF.

ВЫКЛ	Двигатель выключен. Электросистема обесточена.
ON	Включено зажигание. Электросистема задействована.
START	Поверните ключ в положение START для включения электрического стартера. При отпускании ключа он вернется в положение ON.

Переключатель ближний/дальний свет

Используйте переключатель для того, чтобы включать/выключать свет фар или переключать ближний свет/дальний свет. Для включения фар зажигание должно быть включено.

Нажмите на верхнюю часть переключателя для включения дальнего света фар. Переместите переключатель в среднее положение для включения ближнего света фар. Нажмите на нижнюю часть переключателя для выключения фар.

ДАЛЬНИЙ



БЛИЖНИЙ



Система полного привода (AWD)

Переключатель системы полного привода (AWD) имеет 2 положения:

- Полный привод (AWD)
- Задний привод (2WD).

AWD



2WD



Нажмите на верхнюю часть кнопки для включения автоматической системы полного привода (AWD). Нажмите на нижнюю часть переключателя, для езды на заднем приводе.

См. стр. 36 с инструкциями по правильному пользованию.

ОРГАНЫ УПРАВЛЕНИЯ, УЗЛЫ И МЕХАНИЗМЫ

Рычаг КПП

P: Парковочная передача

R: Реверс

N: Нейтральная передача

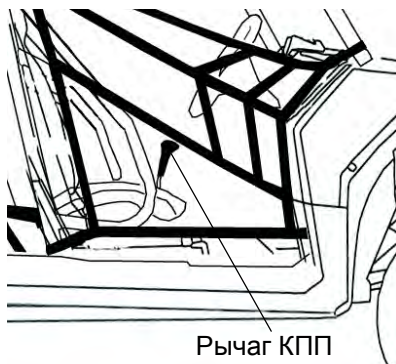
L: Понижающая передача

H: Повышающая передача

Во избежание поломки трансмиссии переключайте передачи только при нажатой педали тормоза и холостых оборотах двигателя. Не пытайтесь переключать передачи в движении или на оборотах выше холостых.

Подсказка: Для нормальной работы трансмиссии не пренебрегайте регулировкой механизма передач. При возникновении проблем обращайтесь к дилеру.

ПРИМЕЧАНИЕ: Переключение передач при работе двигателя на оборотах выше оборотов холостого хода или во время движения транспортного средства приводит к поломке трансмиссии. Во избежание поломки трансмиссии переключайте передачи только при нажатой педали тормоза и холостых оборотах двигателя.



Использование понижающей передачи

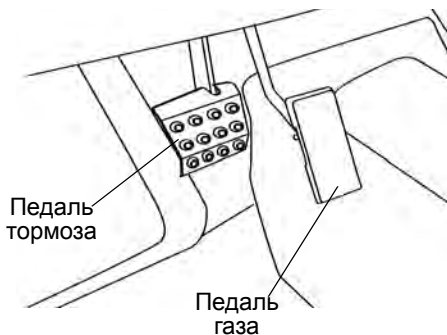
Всегда используйте понижающую передачу в следующих условиях.

- Езда по пересеченной местности и преодоление препятствий.
- Загрузка транспортного средства в трейлер.
- Буксировка тяжелых грузов

ОРГАНЫ УПРАВЛЕНИЯ, УЗЛЫ И МЕХАНИЗМЫ

Педаль тормоза

Для уменьшения скорости или остановки машины нажмите педаль тормоза. Нажмите педаль тормоза при пуске двигателя.



Педаль газа

Для увеличения оборотов двигателя нажмите педаль акселератора. Отпущенную педаль пружина возвращает в исходное положение.

Перед пуском двигателя всегда убеждайтесь, что педаль акселератора нормально возвращается. Проверьте свободный ход педали. Процедура регулировки педали приведена на стр. 106.

Это транспортное средство оборудовано системой электронного управления дросселем (ETC), которая предназначена для защиты дросселя от замерзания или заклинивания. В случае, если тросик привода дросселя зависает в положении открытого дросселя, мощность двигателя будет ограничена.

Защитные дуги (ROPS)

Защитные дуги (ROPS) на данном транспортном средстве соответствуют стандарту OSHA 1928.53 по требованиям безопасности при перевороте. Обращайтесь к вашему дилеру POLARIS для тщательной проверки дуг ROPS после возможного их повреждения.

Наклейка ROPS



Ни одно устройство не может гарантировать полной безопасности при перевороте.

При использовании ремней безопасности, защитных сеток или дверей защитные дуги (ROSP) снижают вероятность выброса из транспортного средства. Всегда следуйте всем правилам относительно переворота, приведенным в данном Руководстве.

ВНИМАНИЕ! Переворот транспортного средства может привести к серьезной травме или смерти. Не допускайте переворотов транспортного средства.

ОРГАНЫ УПРАВЛЕНИЯ, УЗЛЫ И МЕХАНИЗМЫ

Система полного привода (AWD)

Система полного привода управляется переключателем 4X4 switch. Транспортное средство находится в режиме заднего привода, если переключатель находится в положении 2X4. Когда переключатель находится в положении 4X4, у транспортного средства задействована система полного привода, и загорается индикатор полного привода.

Находясь в этом режиме, транспортное средство автоматически блокирует все 4 колеса, как только задние колеса начинают терять сцепление с грунтом. Как только сцепление с грунтом задних колес восстанавливается, момент начинает передаваться лишь на задние колеса.

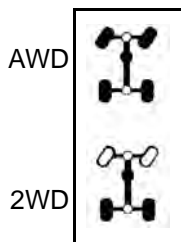
На мягких грунтах, которые обеспечивают проскальзывание колес (земля, песок, снег и др.), транспортное средство может оставаться в режиме 4X4 сколь угодно долго. Не рекомендуется производить резкие маневры на твердых покрытиях (асфальт, бетон и др.). При резких разворотах на твердых покрытиях возможно повреждение внутренних элементов переднего редуктора.

Включение AWD

Во время движения транспортного средства переключатель 4X4 можно включать и выключать. Электронная система управления блокирует включение полного привода до тех пор, пока обороты двигателя не превысят 3100 об/мин. Режим полного привода остается включенным до тех пор, пока не будет отключен переключателем 4X4. Если переключатель выключен, когда все 4 колеса заблокированы, то полный привод останется включенным до тех пор, пока не возобновится сцепление задних колес с дорогой.

Всегда включайте режим 4X4 заблаговременно до попадания в ситуацию, где полный привод будет необходим. Если задние колеса проскальзывают, перед включением режима 4X4 полностью сбросьте обороты коленчатого вала до холостых.

ПРИМЕЧАНИЕ: Конструктивно детали переднего редуктора принимают чрезмерную разрушающую нагрузку лишь в случае выполнения резких маневров на твердом покрытии в режиме 4X4 и в случае включения режима 4X4 в момент проскальзывания задних колес. Для того чтобы избежать повреждений, не выполняйте резкие маневры на твердом грунте и не включайте режим 4X4 при пробуксовке колес.



ОРГАНЫ УПРАВЛЕНИЯ, УЗЛЫ И МЕХАНИЗМЫ

Цифровой прибор

ПРИМЕЧАНИЕ: Струя воды под высоким давлением может повредить некоторые детали транспортного средства. Мойте квадроцикл вручную с использованием слабого мыльного раствора.

Некоторые химические составы при попадании на цифровой прибор, пластик или фары повредят эти элементы. Не используйте спиртосодержащие продукты для очистки цифрового прибора. Избегайте попадания агрессивных химических веществ и аэрозолей на поверхность приборов. Немедленно сотрите брызги и потеки топлива, если они случайно попали на приборы во время заправки.



Спидометр

Спидометр сообщает текущую скорость мотовездехода в милях в час (MPH) или километрах в час (km/h). См. стр. 41.

Кнопка MODE

Используйте кнопку MODE для переключения между режимами дисплея. См. стр. 41.

ОРГАНЫ УПРАВЛЕНИЯ, УЗЛЫ И МЕХАНИЗМЫ

Цифровой прибор

Контрольные лампы

Лампа	Индикатор	Условие
	Скорость	При выборе стандартного режима, скорость будет показана в милях в час.
		При выборе метрического режима, скорость будет показана в км/ч.
	Перегрев	Эта лампа мигает для индикации состояния перегрева двигателя. При прекращении мигания, если индикатор остается включенным - имеет место серьезный перегрев и мощность двигателя будет ограничена.
	Индикатор EPS	Включается при включении зажигания и должен выключиться при запуске двигателя. В случае, если не выключается - электроусилитель неисправен. Обратитесь к дилеру POLARIS.
	Нейтраль	Лампа включается, когда включена нейтральная передача и включено зажигание.
	Дальний свет	Лампа включается когда включен дальний свет фары.
	Шлем/ Ремень безопасности	Мигает несколько секунд при включении зажигания. Лампа напоминает о том, что все пассажиры и водитель должны одеть шлемы и пристегнуться ремнями безопасности.
	Индикатор Check Engine	Индикатор указывает на неисправность системы EFI Не эксплуатируйте транспортное средство при наличии неисправности в системе впрыска. Возможно серьезное повреждение двигателя. Обратитесь к дилеру.

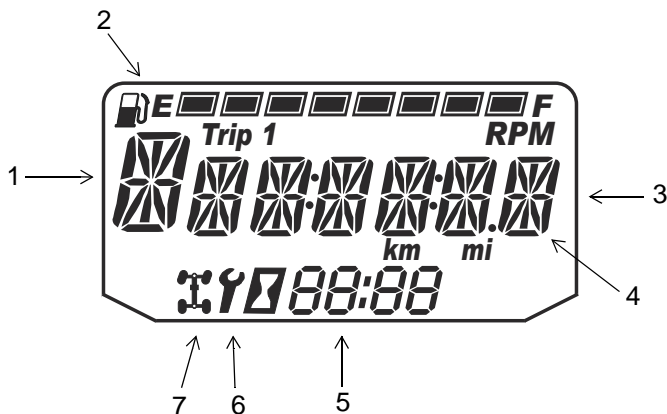
ОРГАНЫ УПРАВЛЕНИЯ, УЗЛЫ И МЕХАНИЗМЫ

Цифровой прибор

Информационный центр

Информационный дисплей расположен в центральной части цифрового прибора. Все сегменты информационного центра включаются на несколько секунд при включении зажигания. В случае, если сегменты не включаются при включении зажигания, возможно имело место повышенное напряжение в системе, и цифровой прибор находится в защитном режиме. Обратитесь к дилеру POLARIS.

На заводе по умолчанию устанавливается режим отображения данных в единицах стандарта США. Для изменения на метрические единицы, см стр. 42.



- 1. Индикатор передачи** - Указывает текущий режим трансмиссии.
 - H = Повышающая
 - L = Понижающая
 - N = Нейтраль
 - R = Задний ход
 - P = Парковочная
 - = Ошибка переключения

ОРГАНЫ УПРАВЛЕНИЯ, УЗЛЫ И МЕХАНИЗМЫ

Цифровой прибор

Информационный центр

2. **Уровень топлива** - Сегменты указывают уровень топлива в баке. Когда последний сегмент очистится, включится индикатор низкого уровня топлива. Все элементы дисплея будут мигать. Немедленно заправьте топливом.

Подсказка: Если сегменты на дисплее не проявляются - имеет место неисправность в цепи указателя уровня топлива. Обратитесь к дилеру.

3. **Информационный дисплей** - Эта область отображает одомер, суточный пробег, наработку и межсервисный интервал.

4. **Неверное напряжение зарядки** - Чаще всего этот индикатор указывает на то, что обороты холостого хода слишком малы для обеспечения нормальной зарядки батареи. Это также может быть следствием высокой нагрузки на батарею от включенных потребителей тока (фар, вентилятора двигателя, дополнительных аксессуаров). Увеличьте обороты коленчатого вала или полностью зарядите батарею.

5. **Часы** - Время может выводиться как в 12-часовом так и в 24-часовом формате. См. стр. 42 за инструкциями по установке.

6. **Межсервисный интервал** - Мигающий гаечный ключ указывает на то, что подошло время очередного регламентного технического обслуживания. Необходимо обратиться к дилеру Polaris. См. стр. 42 за инструкциями по установке.

7. **Индикатор 4X4** - Этот значок появляется на дисплее, когда система автоматического полного привода включена (переключатель находится в положении A/C 4X4 или 4X4).

ОРГАНЫ УПРАВЛЕНИЯ, УЗЛЫ И МЕХАНИЗМЫ

Цифровой прибор Информационный центр

Используйте кнопку MODE для переключения между режимами дисплея.

Единицы измерения (Стандарт США/ Метрические)

Дисплей может выводить данные в любых из указанных выше единицах измерения.



Подсказка: Для выхода из диагностического режима поверните ключ зажигания в положение OFF. Подождите 5 секунд и включите зажигание. Прибор будет в том режиме, в котором он был до установки единиц измерения.

	Стандарт США	Метрические единицы
Расстояние	Мили	Километры
Топливо	Галлоны	Литры, Имперские галлоны
Температура	Фаренгейты	Цельсий
Время	12-часовой формат	24-часовой формат

1. Выключите зажигание.
2. Нажмите и удерживайте кнопку MODE, поворачивая ключ зажигания в положение ON.
3. Когда на дисплее мигает настройка расстояния, нажмите кнопку MODE для перехода на нужную настройку.
4. Нажмите и удерживайте кнопку MODE, чтобы сохранить настройки и перехода к следующей опции дисплея.
5. Повторите процедуру для изменения остальных параметров.

ОРГАНЫ УПРАВЛЕНИЯ, УЗЛЫ И МЕХАНИЗМЫ

Цифровой прибор

Информационный центр

Часы

Подсказка: Часы сохраняют настройки до тех пор, пока аккумулятор не будет отсоединен или разряжен.

1. Переведите ключ в положение "ON". Используйте кнопку MODE для переключения дисплея в режим одометра.
2. Нажмите и удерживайте кнопку MODE до тех пор, пока цифра, соответствующая количеству часов не начнет мигать. Затем отпустите кнопку.
3. Когда на дисплее мигает настройка расстояния, нажмите кнопку MODE для перехода на нужную настройку.
4. Нажмите и удерживайте кнопку MODE до тех пор, пока цифра, соответствующая количеству минут не начнет мигать. Затем отпустите кнопку.
5. Повторите шаги 3-4 дважды для настройки сегмента по 10 и 1-й минуте. После завершения настройки сегмента по 1-минуте, выполните шаг 4, настройки будут сохранены и дисплей перейдет в режим часов.
6. Выключите зажигание.

ОРГАНЫ УПРАВЛЕНИЯ, УЗЛЫ И МЕХАНИЗМЫ

Цифровой прибор

Информационный центр

Режим одометра

Одометр фиксирует полный пробег.

Режим счетчика суточного пробега

Счетчик суточного пробега фиксирует пробег за поездку при условии обнуления перед поездкой. Для сброса выберите режим счетчика суточного пробега. Нажмите и удерживайте кнопку MODE до тех пор, пока счетчик не обнулится. Суточный пробег отображается с точностью до 100 метров, одометр - с точностью до 1 км.

Счетчик моточасов

Фиксирует общую наработку двигателя в моточасах.

Температура двигателя

Показывает температуру охлаждающей жидкости двигателя.

Режим тахометра

Обороты двигателя показываются цифрами.

Подсказка: Небольшие колебания оборотов со дня на день являются нормой, это связано с изменением влажности, температуры и высоты.

ОРГАНЫ УПРАВЛЕНИЯ, УЗЛЫ И МЕХАНИЗМЫ

Цифровой прибор

Информационный центр

Программируемые сервисные интервалы

Как только наработка двигателя сравняется со значением запрограммированного межсервисного интервала, начнет мигать индикатор в виде гаечного ключа в течение 5 секунд при запуске двигателя, указывая на то, что необходимо произвести очередное регламентное техническое обслуживание. Это удобный инструмент напоминания. Заводская настройка 50- моточасов. При необходимости вы можете произвести изменения.

1. Нажимайте кнопку MODE, пока не включится режим отображения установленного межсервисного интервала.
2. Нажмите и удерживайте кнопку MODE.
3. Как только значение на дисплее начнет мигать, нажимайте кнопку MODE для перехода к требуемому значению (включая полное выключение функции). Нажмите и удерживайте кнопку MODE для установки выбранного значения.

Диагностический режим

Диагностический режим существует лишь для информационных целей. За ремонтом обращайтесь к вашему дилеру Polaris.

Войти в диагностический режим можно только при активном индикаторе Check Engine. Не выключайте зажигание, если Вы хотите просмотреть активные коды ошибок.

При выключенном зажигании вход в режим диагностики невозможен. Активные коды ошибок могут иметь место только при включенном зажигании.

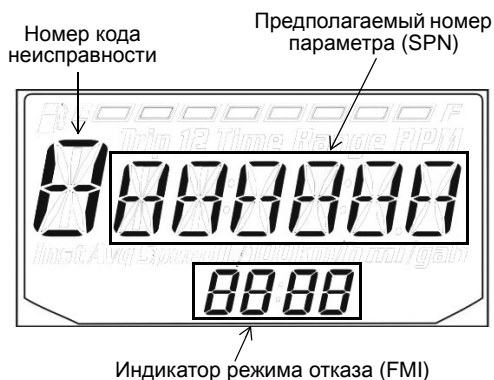
Неактивные коды ошибок сохраняются в памяти блока управления двигателем.

ОРГАНЫ УПРАВЛЕНИЯ, УЗЛЫ И МЕХАНИЗМЫ

Цифровой прибор Информационный центр

Коды ошибок

Индикация ошибок возможна только когда активен индикатор CHECK ENGINE или он включается-выключается в течение одного цикла включенного зажигания. Коды ошибки не фиксируются в приборе в следующих случаях. Код ошибки не фиксируется в приборе, когда ключ зажигания находится в положении OFF.



Если индикатор CHECK ENGINE включается, просмотрите код ошибки, используя дисплей.

1. Если код ошибки не показан на дисплее, используйте кнопку MODE для перехода в режим индикации "Ск ENG" в главном поле дисплея.
2. Нажмите и удерживайте кнопку MODE для входа в меню.
3. Запишите данные, которые отображаются в сегменте индикации режима трансмиссии, а также показания одометра и часов.
4. Нажмите кнопку MODE для просмотра следующего диагностического кода.
5. Нажмите и удерживайте кнопку MODE для входа в меню.
6. Обратитесь к авторизованному дилеру POLARIS для диагностики.

ЭКСПЛУАТАЦИЯ

ВНИМАНИЕ

Пренебрежение предостережениями может привести к потере управления, повреждению техники, телесным повреждениям или смерти. Соблюдайте все правила безопасности, изложенные в данном разделе Руководства пользователя.

Обкатка

Периодом обкатки нового транспортного средства Polaris считаются первые 25 часов эксплуатации или время, в течение которого будут израсходованы две первые полные заправки топливного бака. Обкатка является одним из самых важных действий с вашей стороны. Правильная обкатка нового двигателя увеличит эффективность работы и срок службы двигателя. Тщательно выполняйте следующие рекомендации.

ПРИМЕЧАНИЕ: В первые 3 часа работы двигателя возможно повышенное выделение теплоты от двигателя. Во избежание поломки двигателя из-за чрезмерного перегрева близко стоящих частей в первые три часа обкатки не допускайте длительного движения на высокой скорости на полностью открытой дроссельной заслонке.

Использование смазочных материалов, не рекомендованных компанией POLARIS, может привести к серьезным повреждениям. Рекомендуем использовать масло POLARIS PS-4 для вашего 4-тактного двигателя.

Обкатка

Обкатка двигателя и ходовой части

1. Залейте топливо в бак. См. стр. 30. Соблюдайте следующие правила предосторожности при заправке топливом.
2. Проверьте уровень масла. См. стр. 85. При необходимости долейте масло до требуемого уровня.
3. Новички и неопытные водители должны пройти специальный курс обучения перед тем как эксплуатировать данный мотовездход. См. стр. 52-53.
4. Не нажимайте резко на педаль тормоза. См. обкатка тормозной системы стр. 47.
5. Удерживайте педаль газа в различных положениях. Не оставляйте двигатель на длительное время на холостом ходу.
6. Регулярно проверяйте уровни рабочих жидкостей жидкости, работу органов управления и элементы, включенные в перечень ежедневных предварительных проверок. См. стр. 48.
7. Буксируйте только легкие грузы.
8. После обкатки замените масло и фильтр после первых 25 часов эксплуатации.
9. Необходимо проверить уровень масла в трансмиссии и редукторах после первых 25 часов эксплуатации и далее каждые 100 моточасов.

Обкатка тормозной системы

Не тормозите резко в течении первых 50-ти циклов торможения. Резкое торможение во время приработки деталей тормозной системы может привести к повреждению тормозных дисков и колодок.

Обкатка системы PVT (Вариатор/Ремень вариатора)

Правильная приработка вариатора и ведущего ремня обеспечивает длительный срок службы и улучшает эксплуатационные качества. В соответствии с рекомендациями выполняйте обкатку муфт и ремня, работая на малых оборотах во время периода обкатки. Буксируйте только легкие грузы. Избегайте агрессивного ускорения и эксплуатации на высоких оборотах во время периода обкатки.

При выходе из строя ремня вариатора всегда очищайте элементы вариатора и моторный отсек от останков ремня.

ЭКСПЛУАТАЦИЯ

Проверки перед поездкой

Пренебрежение проверкой состояния мотовездехода перед эксплуатацией и нарушение технологии обслуживания мотовездехода повышает вероятность возникновения аварий и несчастных случаев. Обязательно проверяйте состояние вашего транспортного средства перед каждой поездкой, чтобы убедиться в его исправности.

Элемент	Проверка	Стр.
Тормозная система/ ход педали	Правильность функционирования	35 107
Тормозная жидкость	Проверьте уровень	108
Передняя подвеска	Проверка, смазка если нужно	82
Задняя подвеска	Проверка, смазка если нужно	82
Рулевое управление	Отсутствие заеданий	110
Шины	Состояние, давление	10 115
Колеса/Элементы крепления	Проверка, затяжка	115
Болты, крепежи и гайки рамы	Проверка, затяжка	-
Топливо, масло	Проверьте уровень	40 85
Уровень охлаждающей жидкости	Проверьте уровень	100 99
Шланги охлаждающей жидкости	Проверьте отсутствие утечек.	-
Рукоятка газа	Правильность функционирования	105
Индикаторы, переключатели	Правильность функционирования	33
Воздушный фильтр, префильтр	Проверка, очистка	103
Передняя фара	Проверьте работу и нанесите диэлектрическую смазку на разъем при замене лампы	117
Стоп-сигналы задние фары	Проверьте работу и нанесите диэлектрическую смазку на разъем при замене лампы	119
Фиксаторы сиденья	Нажмите вниз на спинку каждого из сидений, чтобы убедиться в надежности их фиксации	27
Ремни безопасности	Проверьте ремни безопасности на предмет повреждений, проверьте работоспособность замков	31
Защитные сетки	Проверьте на предмет чрезмерного износа, повреждений и правильность установки	30

Практика безопасной эксплуатации

1. Обратитесь к дилеру. Перед началом эксплуатации пройдите курс по безопасному управлению транспортным средством.
2. Не позволяйте детям младше 16 лет и лицам без действующего водительского удостоверения использовать данное транспортное средство.
3. Перевозка пассажиров МЛАДШЕ 12 ЛЕТ НЕДОПУСТИМА. Запрещается перевозка более одного пассажира в 2-местных мотовездеходах (RZR) Запрещается перевозка более, чем 3-х пассажиров (RZR 4) Никогда не перевозите пассажира в кузове.
4. Отработавшие газы ядовиты. Никогда не запускайте двигатель в закрытых помещениях.
5. Никогда не управляйте мотовездеходом с установленными на нем не оригинальными аксессуарами Polaris.
6. Двигайтесь на транспортном средстве только вне дорог общего пользования. Не выезжайте на улицы, шоссе и дороги, в том числе на грунтовые и гравийные.
7. При движении учитывайте ваш опыт управления транспортным средством и окружающие условия. Никогда не двигайтесь на повышенных скоростях. Не выполняйте прыжков и трюков. Во время движения водитель должен держать руль двумя руками.
8. Не употребляйте алкоголь или сильнодействующие препараты (в т.ч. наркотики) перед или во время эксплуатации транспортного средства.
9. Всегда используйте только рекомендованные шины. Поддерживайте нужное давление.
10. Никогда не управляйте транспортным средством, у которого есть повреждения. После каждого поворота или столкновения или др. происшествия обратитесь к дилеру для проверки вашего транспортного средства.
11. Никогда не эксплуатируйте мотовездеход на льду.
12. Не касайтесь разогретых деталей. Держите горючие материалы подальше от деталей системы выпуска отработавших газов.
13. Всегда вынимайте ключ зажигания из замка, если транспортное средство не используется.

ЭКСПЛУАТАЦИЯ

Запуск двигателя

1. Установите транспортное средство на ровной площадке.
2. Сядьте в водительское сиденье и пристегните ремень безопасности. Зафиксируйте боковые защитные сетки.
3. Включите парковочную передачу.
4. Нажмите на педаль тормоза. Не нажимайте педаль газа во время пуска двигателя.
5. Для включения стартера поверните ключ зажигания так, чтобы он прошел положение ON/RUN и оказался в положении START. Держите стартер включенным не более 5 с. Как только двигатель заработает, отпустите ключ зажигания.
6. Если двигатель не заводится в течение 5 секунд, отпустите ключ зажигания и повторите попытку запуска через 5 секунд. Повторите шаги 5 и 6 для повторной попытки запуска двигателя.
7. Слегка нажимайте на педаль газа, пока двигатель не прогреется и обороты не стабилизируются.

ПРИМЕЧАНИЕ: Нагрузка на двигатель сразу после его запуска может привести к повреждению двигателя. Дайте двигателю прогреться несколько минут перед началом движения.

Выключение двигателя

1. Отпустите педаль газа, нажмите педаль тормоза и удерживайте до полной остановки транспортного средства.
2. Включите парковочную передачу.
3. Выключите двигатель.

Торможение

1. Полностью отпустите педаль газа. (При полностью отпущенной педали газа и падения оборотов двигателя до уровня холодных, торможение двигателем не происходит.)
2. Плавно нажмите на педаль тормоза. Потренируйтесь разогнаться и тормозить на небольшой скорости, чтобы привыкнуть к управлению транспортным средством.

Парковка транспортного средства

1. Остановите транспортное средство на ровной поверхности. При остановке внутри помещения, убедитесь в наличии достаточной вентиляции и отсутствии поблизости источника открытого пламени или искр, включая электроприборы в режиме ожидания.
2. Включите парковочную передачу.
3. Выключите двигатель.
4. Для предотвращения несанкционированного использования не оставляйте ключ зажигания.

Изучите местность

Перед началом эксплуатации транспортного средства изучите все местные правила и законы, регламентирующие движение на подобного рода технике. Бережно относитесь к природе. Выясните, где находятся самые безопасные места для катания.

Помогите сохранить трассы, открытые для рекреационного использования транспортного средства. Как представитель движения внедорожных энтузиастов и спортсменов, вы можете стать хорошим примером (или плохим примером) для подражания. Изучите местность. Проявляйте уважение к природе, не мусорите, не выезжайте за пределы специальных мест для катания.

Этикет на трассе

Будьте вежливы на трассе. Держите безопасную дистанцию. Предупреждайте встречные квадроциклы о количестве квадроциклов в вашей группе. Останавливайтесь только в безопасном, хорошо просматриваемом месте.

ЭКСПЛУАТАЦИЯ

Курс начинающего водителя



1. Перед эксплуатацией мотовездехода, необходимо ознакомиться с данным Руководством пользователя и предупредительными табличками.
2. Обратитесь к дилеру. Обратитесь к дилеру.
3. Выполните предэксплуатационные проверки. См. стр. 48.
4. Не перевозите пассажира, пока у вас не появится опыт эксплуатации не менее 2 часов.
5. Не перевозите грузы в этот период.
6. Выберите открытую местность, которая позволит вам ознакомиться с управлением транспортным средством.
7. Водитель и все пассажиры всегда должны носить шлем, защитные очки, перчатки, куртку с длинными рукавами, длинные брюки, прочные высокие ботинки, а также пристегиваться ремнем безопасности.
8. Сядьте в водительское сиденье и пристегните ремень безопасности.
9. Убедитесь что все пассажиры пристегнуты ремнями безопасности.
10. Убедитесь что защитные сетки надежно застегнуты.
11. Включите парковочную передачу.
12. Запустите двигатель.

Курс начинающего водителя

13. Нажмите на тормоз и включите понижающую передачу.
14. Осмотрите окружающую местность и спланируйте траекторию движения.
15. Удерживая руль обеими руками, отпустите педаль тормоза и плавно и осторожно нажмите на педаль акселератора для начала движения.
16. Первое время перемещайтесь медленно. Найдите безопасную площадку для отработки навыков управления. Изучите управляемость мотовездехода при левых и правых поворотах на малой скорости.
17. Увеличивать скорость можно только после того, как Вы полностью освоили все маневры на минимальной скорости.
18. После того как Вы научились выполнять повороты на данном мотовездеходе, не забывайте о следующем:
 - Не делайте резких поворотов.
 - Никогда не производите поворот при нажатой педали газа.
 - Никогда не производите резкие повороты.
 - Выбирайте скорость движения в соответствии со своими возможностями и дорожной обстановкой.
 - Не пытайтесь пускать мотовездеход в занос, не прыгайте и не выполняйте какие-либо другие трюки.

ЭКСПЛУАТАЦИЯ

Езда с пассажиром

1. Новички и неопытные водители должны пройти специальный курс обучения перед тем как эксплуатировать данный мотовездеход. См. стр. 52-53.

2. Выполните предэксплуатационные проверки. См. стр. 48.

3. Запрещается перевозка более одного пассажира в 2-местных транспортных средствах. Запрещается перевозка более одного пассажира в 4-местных мотовездеходах (RZR) Управление мотовездеходом с пассажирами усложнится.

4. Убедитесь, что возраст пассажира не менее 12 лет. Водитель и пассажир(ы) должны быть в состоянии опираться спиной на спинку сиденья, обеими ногами на пол, а руки держать на рулевом колесе (если за рулем) или на поручне.

5. Водитель и все пассажиры всегда должны носить шлем, защитные очки, перчатки, куртку с длинными рукавами, длинные брюки, прочные высокие ботинки, а также пристегиваться ремнем безопасности. См. стр. 8.

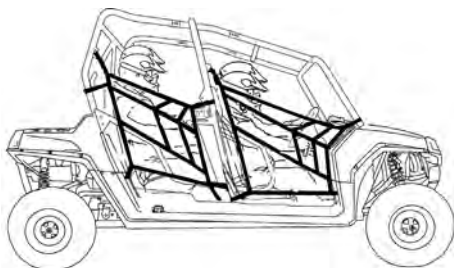
6. Убедитесь что защитные сетки надежно застегнуты.

7. Перевозка пассажира возможна только на сиденье пассажира.

8. Двигайтесь на малой скорости. По скорости движения сообразуйтесь с вашими навыками управления мотовездеходом. Избегайте неожиданных или агрессивных маневров, которые могут вызвать дискомфорт или травму пассажира.

9. Управление мотовездеходом с пассажирами усложнится. Держите большую дистанцию для большего тормозного пути.

10. Никогда не пренебрегайте безопасностью и выполняйте все рекомендации из руководства по ремонту и предупредительных табличек.



Движение по скользким поверхностям

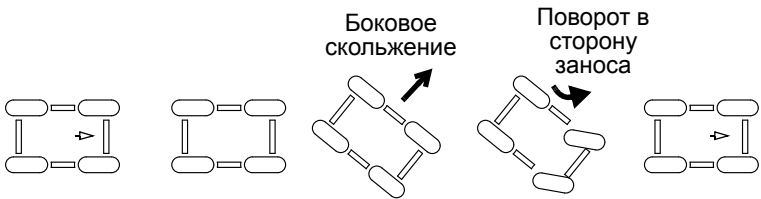
При движении по скользким поверхностям значительно снизьте скорость и будьте чрезвычайно осторожны, чтобы не допустить пробуксовки колес, заноса и потери управления.

Если Вы двигаетесь по скользким грунтам (грязь, песок, снег и т.д.), следуйте указаниям:

1. Снижите скорость при подъезде к скользкому участку.
2. Будьте внимательны, не поворачивайте руль резко.
3. Включите режим 4X4 при подъезде к скользкому участку.

ПРИМЕЧАНИЕ: Включение режима 4X4 при проскальзывающих задних колесах приведет к серьезным повреждениям переднего редуктора. Перед включением режима 4X4 убедитесь, что задние колеса не проскальзывают.

4. Корректируйте занос поворотом рулевого колеса в сторону заноса. *При заносе не нажимайте на тормоз.*

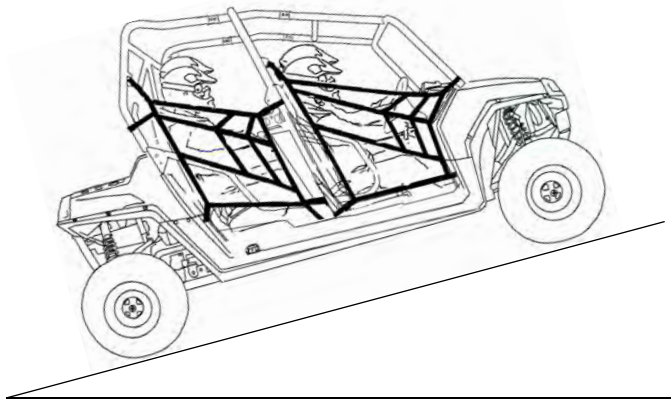


ЭКСПЛУАТАЦИЯ

Движение вверх по склону

При движении вверх по склону следуйте инструкциям:

1. Перед началом подъема внимательно исследуйте рельеф местности. Не пытайтесь преодолеть скользкие склоны.
2. Избегайте чрезмерно крутых холмов. При необходимости подъема на склон включите полный привод (AWD) перед началом подъема.
3. Поднимайтесь по склону прямо вверх.
4. Поддерживайте постоянную скорость движения и степень открытия дроссельной заслонки. При движении задним ходом не нажимайте резко на рычаг дроссельной заслонки.
5. Поддерживайте постоянную скорость, направление движения и степень открытия дроссельной заслонки.
6. Не переезжайте вершину склона на высокой скорости. Человек или невидимое препятствие или обрыв могут быть за вершиной.
7. Если во время подъема на склон транспортное средство остановилось, нажмите на педаль тормоза. Если транспортное средство начинает скатываться назад, плавно нажмите на педаль тормоза, после остановки включите задний ход и аккуратно съедете вниз.



Движение поперек склона

Не рекомендуется двигаться вдоль склона. Неправильное движение по склону может привести к потере управления. Старайтесь не двигаться вдоль склона.

В случае, если вам необходимо проехать поперек склона:

1. Включите полный привод (AWD).
2. Двигайтесь с малой скоростью и будьте внимательны.
3. Если мотовездеход начинает опрокидываться, резко поверните руль вниз, по склону.
4. Избегайте препятствий и езды по сильно пересеченной местности, которая может привести к вывешиванию одного из колес и соскальзыванию мотовездехода.
5. Если транспортное средство начинает соскальзывать, резко поверните руль вниз по склону и попытайтесь остановить транспортное средство и съехать с холма прямо вниз.

Спуск со склона

Двигаясь вниз по склону, соблюдайте следующие правила:

1. Избегайте чрезмерно крутых склонов.
2. Двигайтесь на малой скорости. Никогда не спускайтесь со склона на высокой скорости.
3. Перед спуском внимательно исследуйте рельеф местности. Не пытайтесь преодолеть скользкие склоны.
4. При спуске со склона всегда включайте переднюю передачу. Не спускайтесь на нейтральной передаче.
5. Не двигайтесь вниз по склону под большим углом, т.к. это приведет к чрезмерному наклону транспортного средства в одну сторону. Двигайтесь прямо вниз.
6. Для замедления немного подтормаживайте.

ЭКСПЛУАТАЦИЯ

Преодоление водных преград

Ваше транспортное средство Polaris может двигаться по водоему с максимальной глубиной, при которой пол находится выше уровня воды. При пересечении водной преграды соблюдайте следующие правила:

1. Определите глубину и направление потока.
2. Выберите место пересечения водоема с минимальной глубиной и пологими берегами. Не погружайте мотовездеход в воду глубже рекомендованного уровня.



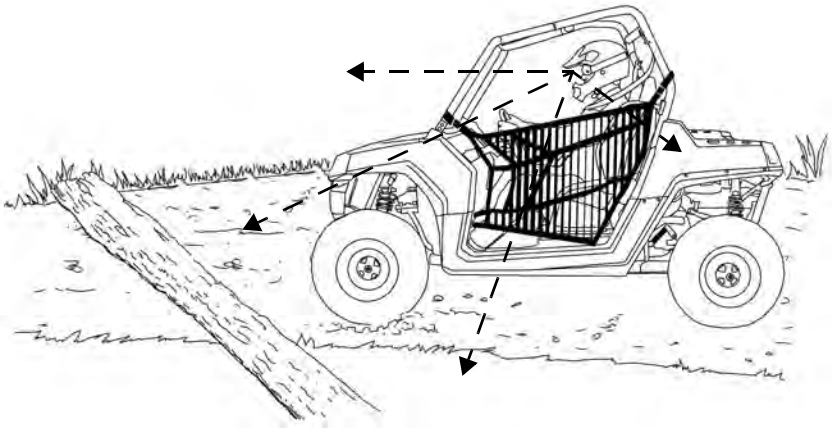
ВНИМАНИЕ! Установка шин большого размера может привести к всплыванию транспортного средства в воде и последующей потере сцепления, управления, перевороту или несчастному случаю.

3. Помните, что эффективность мокрых тормозов снижается. После прохождения водной преграды проверьте тормоза. При необходимости несколько раз нажмите на рычаг тормоза. Это поможет высушить тормозные колодки.

ПРИМЕЧАНИЕ: Серьезные повреждения двигателя могут иметь место при отсутствии технического осмотра после эксплуатации в воде. Следуйте регламенту технического обслуживания. См. стр. 77. Следующие элементы требуют особого внимания: масло двигателя, трансмиссионное масло, система полного привода, задний редуктор, все штуцеры для смазки.

После затопления или эксплуатации в воде с уровнем выше уровня пола, попытка запуска двигателя может привести к серьезному повреждению двигателя. Отвезите транспортное средство к дилеру перед тем, как запускать двигатель. При отсутствии возможности оперативно отвезти транспортное средство дилеру следуйте процедурам проверки и просушки на стр. 119и при первой же возможности отвезите транспортное средство дилеру.

Преодоление препятствий

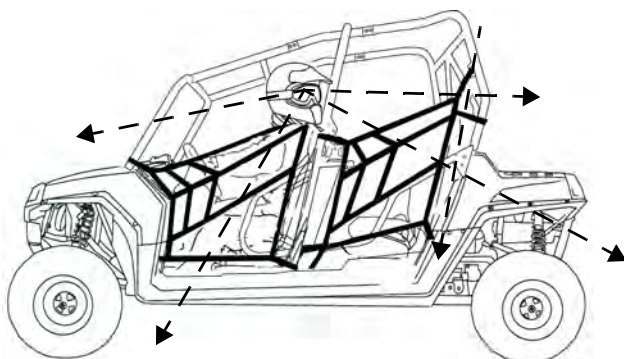


Следуйте инструкциям при преодолении препятствий:

1. Изучите все препятствия на местности перед началом эксплуатации транспортного средства.
2. Научитесь «читать» характер местности. Постоянно будьте готовы к появлению препятствий в виде бревен, камней, свисающих веток и пр.
3. При движении по незнакомой местности сбросьте скорость и будьте особенно внимательны. Не все препятствия видны заблаговременно.
4. Не пытайтесь переехать через большие валуны и поваленные деревья. Если избежать этого невозможно, будьте предельно осторожны.
5. Пассажиры должны всегда выходить из транспортного средства перед преодолением препятствий.

ЭКСПЛУАТАЦИЯ

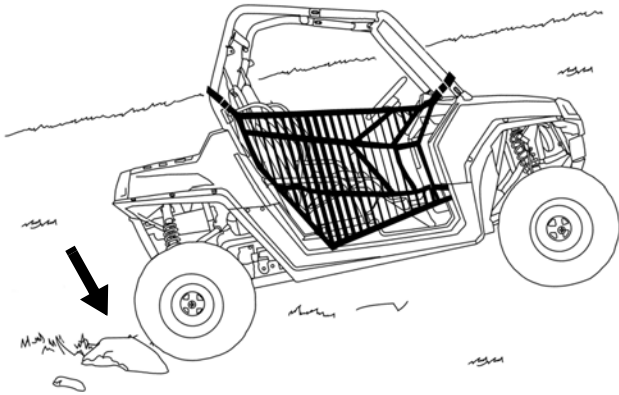
Движение задним ходом



При движении задним ходом соблюдайте следующие правила:

1. Всегда проверяйте наличие препятствий или людей позади транспортного средства.
2. Плавно нажимайте на педаль газа. При движении задним ходом не нажимайте резко на рычаг дроссельной заслонки.
3. Двигайтесь задним ходом на малой скорости.
4. Для торможения при движении задним ходом слегка нажмите на рычаг тормоза.
5. Не делайте резких поворотов.

Парковка на склоне



Неуправляемый мотовездеход может причинить ущерб имуществу или стать причиной травмы или гибели людей. Не останавливайте транспортное средство на наклонной поверхности. Если вы вынуждены остановиться на склоне, соблюдайте следующие правила:

1. Включите парковочную передачу.
2. Выключите двигатель.
3. Заблокируйте задние колеса с нижней стороны склона, как показано на рисунке.

ЭКСПЛУАТАЦИЯ

Перевозка грузов

▲ ВНИМАНИЕ

Нарушение правил перевозки груза приводит к потере контроля над машиной и ухудшению эффективности торможения, что, как правило, заканчивается серьезными травмами, увечьями или гибелью людей. Соблюдайте правила техники безопасности при транспортировке грузов:

Не перевозите груз с массой, превышающей допустимый предел для данного типа транспортного средства.

ПРИ ПЕРЕВОЗКЕ ГРУЗА УМЕНЬШИТЕ СКОРОСТЬ ДВИЖЕНИЯ И ПРЕДУСМОТРИТЕ ВОЗМОЖНОСТЬ ТОРМОЖЕНИЯ НА БОЛЕЕ ДЛИННОМ ОТРЕЗКЕ ПУТИ.

НИКОГДА НЕ ПРЕВЫШАЙТЕ ГРУЗОПОДЪЕМНОСТЬ транспортного средства. При вычислении веса, включайте туда вес водителя, пассажира, веса всех установленных аксессуаров и при буксировке прицепа вертикальную нагрузку на фаркоп. Суммарный вес не должен превышать грузоподъемность.

Центр тяжести груза в кузове должен располагаться как можно ближе к переднему краю кузова и как можно ниже.

В сложной обстановке и при преодолении препятствий перевозимые грузы способствуют перевороту транспортного средства.

Будьте предельно внимательны во время перевозки груза или буксировке. Двигайтесь на малой скорости и пониженной передаче.

НАДЕЖНО ЗАКРЕПЛЯЙТЕ ВСЕ ГРУЗЫ ПЕРЕД НАЧАЛОМ ДВИЖЕНИЯ. Не закрепленные (или закрепленные плохо) грузы могут ухудшить стабильность транспортного средства и/или открепиться в движении, что может привести к травмам и повреждениям.

ЭКСПЛУАТИРУЙТЕ ТРАНСПОРТНОЕ СРЕДСТВО ТОЛЬКО С ОТЦЕНТРОВАННЫМ И ПРАВИЛЬНО РАЗМЕЩЕННЫМ ГРУЗОМ. При эксплуатации транспортного средства с не отцентрированным грузом или грузом, который не может быть отцентрирован, тщательно закрепите груз и будьте предельно осторожны. Прицепляйте прицеп только при помощи фаркопа, специально разработанного для вашей модели транспортного средства.

ТЯЖЕЛЫЙ ГРУЗ УВЕЛИЧИВАЕТ ТОРМОЗНОЙ ПУТЬ И УСЛОЖНЯЕТ УПРАВЛЕНИЕ. Будьте предельно осторожны при нажатии на тормоз на загруженном транспортном средстве. Не выезжайте на рельеф, где может понадобиться спуск со склона задним ходом.

БУДЬТЕ ПРЕДЕЛЬНО ОСТОРОЖНЫ при эксплуатации транспортного средства с грузом, выступающим за пределы транспортного средства. В результате значительного ухудшения устойчивости и маневренности повышается вероятность переворота.

НЕ ДВИГАЙТЕСЬ СО СКОРОСТЯМИ ВЫШЕ РЕКОМЕНДОВАННЫХ. Скорость квадроцикла не должна превышать 16 км/ч при буксировке грузов на ровной поверхности. Скорость при буксировке не должна превышать 8 км/ч на сложном рельефе при поворотах, подъемах или спусках со склонов.

Перевозка пассажиров в кузове может привести к падению или контакту с движущимися частями. Никогда не перевозите пассажира в кузове. Во время езды пассажиры должны находиться на сиденьях и быть пристегнуты ремнями безопасности.



Перевозка грузов

Мотовездеход RANGER разработан с определенными максимальными тяговыми характеристиками и характеристиками грузоподъемности. При движении с грузом снизьте скорость и обеспечьте достаточный тормозной путь.

Центр тяжести груза должен находиться как можно ниже, груз должен быть хорошо сбалансирован и надежно закреплен. Для устойчивого движения по пересеченной местности рекомендуем снизить скорость и по возможности облегчить груз. Будьте предельно осторожны при движении с грузом, который выступает за пределы задней багажной площадки.

Всегда изучайте правила транспортировки грузов, приведенные в данном Руководстве. НИКОГДА НЕ ПРЕВЫШАЙТЕ ГРУЗОПОДЪЕМНОСТЬ мотовездехода. См. стр. 132.

Срок службы ремня вариатора

Для продления срока службы ремня используйте пониженную передачу при перевозке и буксировке тяжелого груза.

ЭКСПЛУАТАЦИЯ

Перевозка грузов

Буксировка грузов

⚠ ВНИМАНИЕ

Нарушение правил буксировки приводит к потере контроля над машиной и ухудшению эффективности торможения, что, как правило, заканчивается серьезными травмами, увечьями или гибелью людей.

Соблюдайте при буксировке следующие правила техники безопасности:

1. Не превышайте нагрузку 68,1 кг на буксировочный кронштейн.
2. При буксировке вышедшего из строя RANGER переключите его на нейтральную передачу. При буксировке не превышайте скорость 16 км/ч.
3. Тормозной путь при буксировке увеличивается. При буксировке не превышайте скорость 16 км/ч.
4. Не буксируйте больший вес, чем допустимо для вашего транспортного средства.
5. Прицепляйте прицеп только к кронштейну крюка. Во избежание потери управления прицепляйте прицеп только к кронштейну крюка.
6. Общая нагрузка (водитель, аксессуары, груз и нагрузка на фаркоп) не должна превышать максимальную грузоподъемность транспортного средства.

Максимальная нагрузка (горизонтальная поверхность)	Максимальная нагрузка на уклоне 15°	Максимальная вертикальная нагрузка на фаркоп	Максимальная скорость буксировки
1500 фунтов (681 кг)	850 фунтов (386 кг)	150 фунтов (68.1 кг)	10 миль/ч (16 км/ч)

РУКОВОДСТВО ПО ИСПОЛЬЗОВАНИЮ ЛЕБЕДКИ

Данные правила безопасности и инструкции применимы при условии, если на вашем транспортном средстве установлена лебедка, или если вы хотите установить лебедку самостоятельно.

ВНИМАНИЕ

Неправильная эксплуатация лебедки может привести к СЕРЬЕЗНЫМ ТРАВМАМ или СМЕРТИ. Соблюдайте все правила безопасности и инструкции по эксплуатации лебедки, указанные в данном разделе.

Трос лебедки может быть изготовлен из проволочного каната либо специальной синтетической веревки. Далее в тексте будет употребляться термин "трос лебедки".

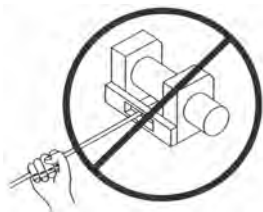
Меры предосторожности

1. Прочитайте все разделы данного руководства.
2. Не употребляйте алкоголь или наркотики перед или во время эксплуатации лебедки.
3. Не позволяйте детям младше 16 лет использовать лебедку.
4. Пользуйтесь лебедкой только в защитных очках и толстых перчатках.
5. При использовании лебедки не допускайте присутствия людей в радиусе возможного поражения тросом, а также рядом с выпускным коллектором и крюком.
6. Не пытайтесь вытащить груз, прикрепленный к лебедке, резким рывком. См. раздел "Ударная нагрузка" на стр. 74.
7. При работе с лебедкой люди (особенно дети) и объекты, отвлекающие внимание, должны находиться на достаточном расстоянии от транспортного средства, троса лебедки и груза.
8. Если транспортное средство и лебедка не используются, то зажигание должно быть выключено.
9. Ни в коем случае не пользуйтесь лебедкой, когда на барабан намотано меньше пяти витков троса. В противном случае при большой нагрузке трос может сорваться с барабана. Барабан тянет трос лебедки и двигает груз за счет сил трения между барабаном и витками троса.

РУКОВОДСТВО ПО ИСПОЛЬЗОВАНИЮ ЛЕБЕДКИ

Меры предосторожности

10. Для фиксации транспортного средства при поднятии грузов с помощью лебедки необходимо использовать стояночный тормоз и/или парковочный механизм. При необходимости используйте упоры для колес.
11. Транспортное средство и лебедка должны находиться на одной линии с грузом. По возможности не используйте лебедку, если трос находится под углом к транспортному средству, к которому присоединена лебедка.
12. Если применение лебедки под углом неизбежно, соблюдайте следующие правила:
 - А. Периодически проверяйте барабан лебедки. Следите за тем, чтобы трос лебедки не накапливался на одной стороне барабана. Скопление большого количества троса лебедки на одной стороне барабана может привести к повреждению лебедки и троса.
 - В. Если происходит скопление троса, прекратите использование лебедки. Для равномерной перемотки троса лебедки перед тем, как продолжить работу с лебедкой, см. шаг 15 на стр. 72.
13. Не используйте лебедку для поднятия и опускания грузов, находящихся под острым углом. Это может дестабилизировать транспортное средство с лебедкой и привести к его неожиданному движению.
14. Поднятие грузов, вес которых превышает номинальную мощность лебедки, запрещено.
15. Во время использования лебедки мотор лебедки может нагреться. Если вы осуществляете поднятие груза более 45 секунд, или мотор лебедки глохнет во время использования, прекратите работу и дайте лебедке остыть в течение 10 минут, а после остывания возобновите работу.
16. При поднятии груза с помощью лебедки не касайтесь, не толкайте, не тяните и не накрывайте лебедку.
17. Недопустимо, чтобы трос скользил в ладонях, даже если они защищены толстыми перчатками.



РУКОВОДСТВО ПО ИСПОЛЬЗОВАНИЮ ЛЕБЕДКИ

Меры предосторожности

18. Никогда не отпускайте стопор лебедки, если трос находится под нагрузкой.
19. Использовать лебедку для подъема или транспортировки людей запрещается.
20. Использовать лебедку для подъема и подвешивания груза в вертикальном положении запрещается.
21. Погружать лебедку в воду запрещается. Если это произойдет, обратитесь к дилеру POLARIS для проверки лебедки.
22. Перед каждым использованием проверяйте свою лебедку и трос.
23. При сматывании лебедки не допускайте контакта крюка с тросоукладчиком. Это может привести к повреждению деталей лебедки.
24. Отключите пульт дистанционного управления от транспортного средства, когда лебедка не используется, для предотвращения случайного срабатывания и использования третьими лицами.
25. Смазывать трос лебедки смазкой или маслом запрещается. Это приведет к загрязнению троса лебедки, что сократит срок его службы.

РУКОВОДСТВО ПО ИСПОЛЬЗОВАНИЮ ЛЕБЕДКИ

Эксплуатация лебедки

Перед началом использования лебедки ознакомьтесь с разделом "Меры предосторожности" на предыдущих страницах Руководства.

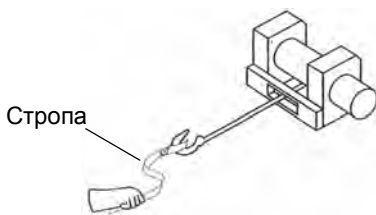
Подсказка: Изучите теоретические правила использования лебедки перед ее практическим применением.

⚠ ВНИМАНИЕ

Неправильная эксплуатация лебедки может привести к **СЕРЬЕЗНЫМ ТРАВМАМ** или **СМЕРТИ**. Соблюдайте все правила безопасности и инструкции по эксплуатации лебедки, указанные в данном разделе.

Каждый случай использования лебедки индивидуален.

- Перед началом работы с лебедкой детально обдумайте план ваших действий.
 - Приступайте к работе медленно и осторожно.
 - Избегайте спешки во время работы с лебедкой.
 - Проанализируйте условия внешней среды, в которых предстоит работа.
 - Если выбранная вами стратегия работы не эффективна, измените стратегию.
 - Помните, что ваша лебедка имеет большую мощность.
 - Возможно возникновение ситуаций, в которых вы и ваша лебедка могут оказаться бессильны. В таких ситуациях не бойтесь обратиться за помощью к окружающим.
1. Перед каждым применением проверяйте транспортное средство, лебедку, трос и прочие детали лебедки на предмет наличия повреждений, которые необходимо устранить до начала работы. *Обратите особое внимание на начальный отрезок троса лебедки (1 метр), если лебедка используется или использовалась для подъема снегоотвала.* Оперативно замените порванный или поврежденный трос.
 2. Не используйте лебедку или транспортное средство, если необходим их ремонт или сервисное обслуживание.
 3. Для фиксации транспортного средства при поднятии грузов с помощью лебедки необходимо использовать стояночный тормоз и/или парковочный механизм. При необходимости используйте упоры для колес.



РУКОВОДСТВО ПО ИСПОЛЬЗОВАНИЮ ЛЕБЕДКИ

Эксплуатация лебедки

4. Используйте крюк только вместе со стропой.

ВНИМАНИЕ! Никогда не прикасайтесь к крюку лебедки. Это может привести к серьезным травмам.

- A. Закрепите груз с помощью крюка или используйте буксировочный трос или цепь для прикрепления груза к тросу лебедки.



НЕТ



ДА

Подсказка: Буксировочный трос не предназначен для вытаскивания объектов, т.к. он не растягивается. Для вытаскивания объектов используйте растягивающийся трос.

ВНИМАНИЕ! Запрещается использовать растягивающийся трос в качестве троса лебедки. Это может привести к **СЕРЬЕЗНЫМ ТРАВМАМ** или **СМЕРТИ**. См. раздел "Ударная нагрузка" на стр. 74.

- B. Никогда не цепляйте крюк троса за детали самой лебедки. Это может привести к повреждению троса и выводу лебедки из строя.

ВНИМАНИЕ! Для предотвращения **СЕРЬЕЗНЫХ ТРАВМ** или **СМЕРТИ** замените трос лебедки при первых признаках повреждения. В целях вашей безопасности разрешается производить замену деталей лебедки POLARIS (в т.ч. троса) только оригинальными запчастями POLARIS, доступными у официального дилера POLARIS.

- C. По возможности трос лебедки должен находиться по центру оси транспортного средства, на котором установлена лебедка. Это облегчит процесс наматывания троса лебедки и снизит нагрузку на тросоукладчик.
- D. Если при работе с лебедкой вы используете дерево, обязательно используйте защищающую дерево стропу, чтобы избежать повреждения дерева. Использование тонких тросов и цепей может привести к повреждению и даже гибели деревьев. За дополнительной информацией обратитесь к дилеру.
- E. Перед началом работы с лебедкой убедитесь, при присоединении груза карабин на крюке троса лебедки надежно закреплен.
- F. При поврежденном крюке или защелке работа с лебедкой запрещается. Перед использованием лебедки убедитесь, что все детали лебедки целы и не имеют повреждений.



ДА



НЕТ

РУКОВОДСТВО ПО ИСПОЛЬЗОВАНИЮ ЛЕБЕДКИ

Эксплуатация лебедки

5. Никогда не снимайте стропу с крюка.
6. Отпустите стопор лебедки и размотайте трос.
7. Всегда отматывайте трос на возможно большее расстояние. Помните, что наибольшее тяговое усилие получается на первых витках (слоях) троса, уменьшаясь с каждым последующим слоем. Ни в коем случае не пользуйтесь лебедкой, когда на барабан намотано меньше пяти витков троса. В противном случае при большой нагрузке трос может сорваться с барабана. Барабан тянет трос лебедки и двигает груз за счет сил трения между барабаном и витками троса.
8. Прочитайте следующие правила и придерживайтесь их.
 - A. Для гашения энергии в случае обрыва троса всегда используйте демпфер. Для гашения энергии в данном случае может использоваться толстая куртка, брезент или другой мягкий плотный предмет. Демпфер в состоянии погасить большую энергию в случае обрыва троса. Если под рукой нет предметов, которые можно использовать в качестве демпфера, то используйте ветку дерева.
 - B. Разместите демпфер сверху по центру вытянутого троса.
 - C. При вытягивании с большого расстояния будьте готовы приостановить работу, т.к. центр троса значительно сместится. Обязательно ослабляйте натяжение троса перед перемещением демпфера.
 - D. По возможности держитесь в стороне от барабана и области хода сброса троса. При работе с лебедкой не позволяйте окружающим находиться рядом с натянутым тросом.
9. Никогда не цепляйте крюк троса за детали самой лебедки. Это может привести к повреждению троса и выводу лебедки из строя.
10. Не используйте стропы, цепи или другое аналогичное оборудование, которое повреждено или надорвано.

РУКОВОДСТВО ПО ИСПОЛЬЗОВАНИЮ ЛЕБЕДКИ

Эксплуатация лебедки

11. Одновременное движение транспортного средства и работа лебедки возможно только в случае вытягивания самого себя. Для избежания ударной нагрузки на трос запрещается буксировка рывками. См. раздел "Ударная нагрузка" на стр. 74. Для вашей безопасности всегда соблюдайте следующие правила:
 - A. Отпустите стопор лебедки и размотайте трос на необходимую длину.
 - B. Старайтесь подавать трос прямо на линии, соответствующей центру транспортного средства, оборудованного лебедкой.
 - C. Прикрепите крюк лебедки к опорной точке или раме застрявшего транспортного средства и действуйте в соответствии с инструкциями, указанными в данном руководстве.
 - D. Повторно включите стопор лебедки.
 - E. Медленно выберите слабины троса.
 - F. Выберите оптимальную передачу для движения застрявшего транспортного средства в направлении тягового усилия.
 - G. Включите самую низкую передачу на застрявшем транспортном средстве.
 - H. Для высвобождения транспортного средства медленно и осторожно работайте дросселем и лебедкой одновременно.
 - I. Прекратите работу лебедки, как только застрявшее транспортное средство сможет двигаться самостоятельно без помощи лебедки.
 - J. Отсоедините крюк.
 - K. Равномерно намотайте трос лебедки на барабан, следуя инструкциям в данном руководстве.
12. Никогда не пытайтесь вытянуть застрявшее транспортное средство, прикрепив трос лебедки к деталям подвески, бамперу или багажнику. Это может привести к поломке транспортного средства. Вместо этого прикрепите лебедку к прочной части рамы транспортного средства или фаркопу.
13. Активная работа лебедки приведет к разрядке аккумулятора транспортного средства. Если планируется долгая работа с лебедкой, заведите двигатель транспортного средства с установленной лебедкой, чтобы не допустить разрядки аккумулятора.

РУКОВОДСТВО ПО ИСПОЛЬЗОВАНИЮ ЛЕБЕДКИ

Эксплуатация лебедки

14. Во время использования лебедки мотор лебедки может нагреться. Если вы осуществляете поднятие груза более 45 секунд, или мотор лебедки глохнет во время использования, прекратите работу и дайте лебедке остыть в течение 10 минут, а после остывания возобновите работу.
15. По окончании работы лебедки, особенно если работа производилась под углом, может потребоваться перераспределение троса лебедки на барабане лебедки. Для выполнения этой задачи вам потребуется помощник.
 - A. Отпустите стопор лебедки.
 - B. Отмотайте трос лебедки, который неравномерно намотался на барабан.
 - C. Повторно включите стопор лебедки.
 - D. Помощник должен сильно натянуть трос, нагрузив его до величины 45 кг. Натяжение (45 кг) с использованием стропы.
 - E. Медленно втягивайте трос, пока ваш помощник горизонтально перемещает трос туда-обратно, чтобы равномерно распределить его на барабане.
 - F. Эта процедура снизит риск "заклинивания" троса лебедки между нижними слоями троса.

РУКОВОДСТВО ПО ИСПОЛЬЗОВАНИЮ ЛЕБЕДКИ

Уход за тросом лебедки

В целях вашей безопасности разрешается производить замену деталей лебедки POLARIS (в т.ч. троса) только оригинальными запчастями POLARIS, доступными у официального дилера POLARIS.

ВНИМАНИЕ! Использование порванного или поврежденного троса может привести к внезапному сбою в работе и СЕРЬЕЗНЫМ ТРАВМАМ.

1. Перед каждым использованием проверяйте свою лебедку и трос. Проверьте все части лебедки, в т.ч. крепежные элементы, на предмет износа. Не используйте лебедку, если нужно заменить или починить какие-то ее части.
2. Перед каждым использованием проверяйте свою лебедку и трос. Проверьте лебедку на износ и заломы троса.

A. Металлический трос с заломом показан справа. Даже после "выравнивания" такой трос имеет значительные повреждения. В такой ситуации трос использовать запрещено.



B. "Выпрямленный" после заломов металлический трос изображен справа. Даже если такой трос кажется вполне пригодным для использования, он таковым не является, поскольку имеет существенные повреждения. После выпрямления трос не сможет выдерживать ту нагрузку, которую выдерживал до. В такой ситуации трос использовать запрещено.



C. Трос лебедки, изготовленный из синтетических нитей, нужно проверять на наличие признаков износа. Если такие следы обнаружены, замените трос (см. изображение справа). В такой ситуации трос использовать запрещено.



D. Также замените трос, если имеются перетертые или расплавленные волокна. Оплавленные участки троса будут твердыми и гладкими. В такой ситуации трос использовать запрещено.

РУКОВОДСТВО ПО ИСПОЛЬЗОВАНИЮ ЛЕБЕДКИ

Ударная нагрузка

ВНИМАНИЕ! Трос вашей лебедки достаточно сильный, но он НЕ предназначен для динамической или "ударной" нагрузки. Ударная нагрузка может привести к перегрузке троса с последующим обрывом. Обрыв троса под высокой нагрузкой может привести к СЕРЬЕЗНЫМ ТРАВМАМ или СМЕРТИ людей, которые находятся рядом.

Тросы НЕ предназначены для поглощения энергии. Это правило распространяется как на проволочные тросы, так и на тросы из синтетических нитей.

1. Никогда не пытайтесь вытаскивать груз рывками. Например, при попытке сдвинуть объект никогда не подтягивайте провисшую часть троса лебедки, передвигая транспортное средство, на котором установлена лебедка. Это опасно. Такие действия могут привести к нагрузке на трос, превышающей его прочность. Даже медленное движение транспортного средства может привести к ударной нагрузке на трос лебедки.

ВНИМАНИЕ! Обрыв троса лебедки может привести к серьезным травмам или смерти.

2. Запрещается включать и выключать лебедку несколько раз подряд. Такие действия приводят к дополнительной нагрузке на саму лебедку, трос и перегреву мотора. Это один из видов ударной нагрузки.
3. Никогда не производите буксировку транспортного средства или другого объекта вашей лебедкой. Буксировка объекта с помощью лебедки приводит к ударной нагрузке на трос лебедки, даже если буксировка производится на низкой скорости. Буксировка с помощью лебедки может привести к подъему передней части транспортного средства и потере управления. Эти действия могут привести к потере устойчивости транспортного средства и аварии.
4. Никогда не используйте растягивающийся трос в качестве троса лебедки. Растягивающиеся тросы могут сохранять энергию. Эта сохраненная энергия высвобождается в случае, если трос лебедки выходит из строя, что усугубляет ситуацию и делает ее более опасной. Также никогда не используйте эластичные шнуры для лебедки.
5. Никогда не используйте лебедку для прикрепления транспортного средства к прицепу или другим транспортировочным транспортным средством. Эти действия также могут привести к ударной нагрузке и быть причиной повреждений лебедки, троса лебедки или самого транспортного средства.

Трос лебедки разработан и протестирован и позволяет выдерживать нагрузки мотора лебедки при работе со стационарного транспортного средства. Не забывайте о том, что ваша лебедка и трос лебедки не предназначены для использования при ударной нагрузке.

РУКОВОДСТВО ПО ИСПОЛЬЗОВАНИЮ ЛЕБЕДКИ

Правила безопасности и техническое обслуживание лебедки

ВНИМАНИЕ! Ненадлежащее обслуживание лебедки может привести к СЕРЬЕЗНЫМ ТРАВМАМ или СМЕРТИ. Соблюдайте все правила безопасности и инструкции по эксплуатации лебедки, указанные в данном разделе.

1. Перед каждым использованием проверяйте свою лебедку и трос. Проверьте лебедку на износ и заломы троса. Проверьте все части лебедки, в т.ч. крепежные элементы, на предмет износа.
2. Перед обслуживанием лебедки дайте мотору лебедки остыть.
3. Для предотвращения аварийного включения лебедки никогда не проводите обслуживание лебедки, предварительно не отсоединив клеммы аккумулятора.
4. В целях вашей безопасности разрешается производить замену деталей лебедки POLARIS (в т.ч. троса) только оригинальными запчастями POLARIS, доступными у официального дилера POLARIS.
5. В некоторых моделях лебедки трос изготовлен из проволочных волокон. В других моделях трос лебедки изготовлен из синтетических волокон.
6. Запрещается производить замену троса из синтетических волокон на бытовой полимерный трос, который можно купить в хозяйственном магазине. Несмотря на внешнюю схожесть, они абсолютно разные. Во время работы с лебедкой полимерный трос будет растягиваться и сохранять избыточную энергию, поскольку он не предназначен для использования в лебедке.

ВНИМАНИЕ! В процессе работы с лебедкой выход из строя растянутого троса приведет к высвобождению всей сохраненной энергии. Это повысит риск СЕРЬЕЗНЫХ ТРАВМ или СМЕРТИ.

ЗАЩИТА ОКРУЖАЮЩЕЙ СРЕДЫ

Система шумоподавления

Самостоятельное изменение конструкции двигателя, системы впуска и системы выпуска выхлопных газов ЗАПРЕЩЕНО! Уровень шума соответствует требованиям 40 CFR 205, а также местным нормам.

Система контроля вредных выбросов

Картер двигателя выполнен по замкнутой схеме. Просачивающиеся газы возвращаются системой впуска назад в камеру сгорания и не выпускаются в атмосферу. Газы выходят только через систему выпуска.

Система понижения токсичности отработанных газов

Возможности ограничения токсичности выхлопа заложены в конструкции двигателя. Подачей топлива управляет электронная система впрыска EFI. Компоненты системы EFI отрегулированы на предприятии изготовителе и не подлежат дополнительной регулировке.

Табличка по вредным выбросам может располагаться на внутренней стороне левой нижней трубы рамы (за местом расположения ног водителя).



Информация по вредным выбросам

Электромагнитное излучение

Система искрового зажигания соответствует требованиям канадского стандарта ICES-002.

Это транспортное средство соответствует требованиям директив Европейского Союза 97/24/ЕС и 2004/108/ЕС.

Электромагнитное поле: ваше транспортное средство образует поле электромагнитного взаимодействия. Людям с электрическими медицинскими устройствами необходимо проверить соответствующую документацию и убедиться, можно ли им использовать данное транспортное средство.

ТЕХНИЧЕСКОЕ ОБСЛУЖИВАНИЕ

Регламент технического обслуживания

В этом разделе приведена справочная информация. Для поддержания гарантии ЗАПРЕЩАЕТСЯ самостоятельно выполнять любые регулировки и производить ремонтные работы. По всем вопросам, связанным с техническим обслуживанием вашего транспортного средства, обращайтесь к авторизованному дилеру Polaris. Надлежащий уход и обслуживание сохранят ваше транспортное средство в наилучшем состоянии. На следующих страницах в плане ТО указана периодичность операций проверки, регулировки и смазки ответственных деталей, узлов и систем транспортного средства.

Непрохождение или несвоевременное прохождение (превышение пробега транспортного средства свыше 50 км и/или превышение межсервисного интервала более чем на 30 календарных дней) технического обслуживания в сервисных центрах дилерской сети, в период гарантийного срока производителя в соответствии с требованиями руководства пользователя, является основанием для отказа в безвозмездном ремонте товара.

Для поддержания действия гарантии вы должны производить техническое обслуживание мотовездехода в соответствии с регламентом технического обслуживания у дилера Polaris. Если во время гарантийного срока отказ детали произошел из-за того, что не выполнялось регламентное техническое обслуживание, замену детали оплачивает Владелец.

Техническое обслуживание дилером производится по просьбе Владельца и за его счет. В случае, если вы не уверены в способности правильно провести процедуры технического обслуживания после окончания гарантийного срока, обратитесь к дилеру POLARIS.

Проверка, затяжка, очистка, замена при необходимости. При необходимости замены деталей используйте только подлинные компоненты POLARIS, поставляемые дилером.

Заносите выполненное обслуживание и сервисные работы в журнал, начинающийся на стр. 148.

Техническое обслуживание и регулировка систем транспортного средства жизненно важны. Для проведения ТО обратитесь к авторизованному дилеру Polaris.

Транспортные средства, эксплуатируемые в тяжелых условиях, следует проверять и обслуживать более часто.

Что понимается под тяжелыми условиями эксплуатации

- Частое погружение в грязь, воду или песок
- Движение в гоночном режиме на высоких оборотах двигателя
- Длительное движение на малой скорости с тяжелым грузом
- Длительная работа двигателя на холостых оборотах
- Поездки, даже непродолжительные, в очень холодную погоду

Обратите особое внимание на уровень масла. Подъем уровня масла в холодную погоду указывает на скопление загрязняющих веществ в картере двигателя. Немедленно смените масло, как только заметите, что его уровень стал повышаться. Если по-прежнему наблюдается подъем уровня масла, обратитесь к дилеру Polaris.

ТЕХНИЧЕСКОЕ ОБСЛУЖИВАНИЕ

Регламент технического обслуживания

Расшифровка символов

Символ	Описание
▶	Выполняйте эти операции более часто для транспортных средств, которые эксплуатируются в тяжелых условиях.
E	Обслуживание компонентов влияющих на чистоту отработавших газов.
D	Обращайтесь авторизованному дилеру Polaris для выполнения этого вида ТО.

ВНИМАНИЕ! Неверное выполнения операций отмеченных “D” может привести к выходу из строя элементов мотовездехода, что может привести к травмам или смерти. Обращайтесь авторизованному дилеру Polaris для выполнения этого вида ТО.

ТЕХНИЧЕСКОЕ ОБСЛУЖИВАНИЕ

Регламент технического обслуживания

Необходимо производить операции в соответствии с рекомендациями по периодичности проведения, в зависимости от того, что наступит ранее.

Элемент		Периодичность (что наступит ранее)			Примечание
		Часы	Период	Мили (Км)	
	Рулевое управление	-	Каждый раз перед выездом	-	Произведите нужные регулировки. См. список проверок перед поездкой на стр. 48.
	Передняя подвеска	-		-	
	Задняя подвеска	-		-	
	Шины	-		-	
	Уровень тормозной жидкости	-		-	
	Ход педали тормоза	-		-	
	Тормозная система	-		-	
	Колеса/ Элементы крепления	-		-	
	Элементы крепления рамы	-		-	
	Уровень масла в двигателе	-	-	-	
▶ E	Воздушный фильтр, префильтр	-	Ежедневно	-	Проверьте, очищайте, при необходимости замените
	Охлаждающая жидкость	-	Ежедневно	-	Проверяйте уровень ежедневно, заменяйте охлаждающую жидкость раз в 2 года
▶	Электроусилитель (если есть)	-	Ежедневно	-	Проверяйте ежедневно, очищайте
	Передние фары/ задний фонарь	-	Ежедневно	-	Проверьте работоспособность, нанесите диэлектрическую смазку при замене лампы
▶ E	Главный элемент воздушного фильтра	-	Еженедельно	-	Проверьте, при необходимости замените
▶ D	Износ тормозных колодок	10 ч	Ежемесячно	100 (160)	Периодически проверяйте
	Батарея	25 ч	Ежемесячно	250 (400)	Проверьте контакты, очистите, протестируйте
▶ E	Фильтр вентиляции картера (если есть)	25 ч	Ежемесячно	150 (250)	Проверка, замена если нужно
▶	Замена моторного масла / фильтра	25 ч	1 Месяц	-	Замена моторного масла и фильтра
▶	Жидкость Demand drive	25 ч	1 Месяц	-	Проверка уровня масла
▶	Масло заднего редуктора	25 ч	1 Месяц	-	Проверка уровня масла
▶	Масло коробки передач	25 ч	1 Месяц	-	Проверка уровня масла
▶	Масло раздаточной коробки	25 ч	1 Месяц	-	Проверка уровня масла

▶ Выполняйте эти операции более часто для транспортных средств, которые эксплуатируются в тяжелых условиях.

E Обслуживание компонентов влияющих на чистоту отработавших газов.

D Обращайтесь авторизованному дилеру Polaris для выполнения этого вида ТО.

ТЕХНИЧЕСКОЕ ОБСЛУЖИВАНИЕ

Регламент технического обслуживания

Элемент		Периодичность (что наступит ранее)			Примечание
		Часы	Период	Мили (Км)	
▶ E	Тросик привода дросселя/ Выключатель ETC	50 ч	6 Месяцев	300 (500)	Проверьте, при необходимости замените
E	Корпус дросселя, система впуска	50 ч	6 Месяцев	300 (500)	Проверьте герметичность впускных патрубков
▶	Общая смазка	50 ч	3 Месяца	500 (800)	Смажьте все штуцеры, шарниры, тросики, и т.д.
▶	Масляные магистрали, крепления	50 ч	6 Месяцев	1000 (1600)	Проверьте на предмет протечек
	Привод переключения КПП	50 ч	6 Месяцев	500 (800)	Проверьте, смажьте, отрегулируйте
D	Рулевое управление	50 ч	6 Месяцев	500 (800)	Смажьте
▶	Передняя подвеска	50 ч	6 Месяцев	500 (800)	Смажьте
▶	Задняя подвеска	50 ч	6 Месяцев	500 (800)	Смажьте
	Система охлаждения	50 ч	6 Месяцев	500 (800)	Проверьте концентрацию, опрессуйте
▶	Замена моторного масла / фильтра	100 ч	6 Месяцев	-	Замена моторного масла / фильтра
▶	Жидкость Demand drive	100 ч	12 Месяцев	-	Замените жидкость
▶	Масло заднего редуктора	100 ч	12 Месяцев	-	Замените жидкость
▶	Масло коробки передач	100 ч	12 Месяцев	-	Замените жидкость
▶	Масло раздаточной коробки	100 ч	12 Месяцев	-	Замените жидкость
D E	Топливная система	100 ч	12 Месяцев	600 (1000)	Проверьте герметичность крышки бака, шлангов, фильтр, топливный насос, заменяйте шланги раз в 2 года
▶ E	Свечи зажигания	100 ч	12 Месяцев	600 (1000)	Проверьте, при необходимости замените

▶ Выполняйте эти операции более часто для транспортных средств, которые эксплуатируются в тяжелых условиях.

E Обслуживание компонентов влияющих на чистоту отработавших газов.

D Обращайтесь авторизованному дилеру Polaris для выполнения этого вида ТО.

ТЕХНИЧЕСКОЕ ОБСЛУЖИВАНИЕ

Регламент технического обслуживания

Элемент		Периодичность (что наступит ранее)			Примечание
		Часы	Период	Мили (Км)	
▶	Радиатор	100 ч	12 Месяцев	1000 (1600)	Проверьте; очистите внешнюю поверхность
▶	Шланги системы охлаждения.	100 ч	12 Месяцев	1000 (1600)	Проверьте отсутствие утечек.
▶	Подушки двигателя	100 ч	12 Месяцев	1000 (1600)	Проверьте
	Трубу выпуска/ Глушитель	100 ч	12 Месяцев	1000 (1600)	Проверьте
D	Угол опережения зажигания	100 ч	12 Месяцев	1000 (1600)	Проверьте
▶	Проводка	100 ч	12 Месяцев	1000 (1600)	Проверьте на износ, правильность прокладки, надежность контакта, нанесите диэлектрическую смазку на разъемы.
D	Ведущий и ведомый шкивы вариатора	100 ч	12 Месяцев	1000 (1600)	Проверьте; очистите; замените изношенные детали
	Приводной ремень.	100 ч	12 Месяцев	1000 (1600)	Проверьте, при необходимости замените.
D	Подшипники передних колес	100 ч	12 Месяцев	1000 (1600)	Проверьте, при необходимости замените.
D	Тормозная жидкость	200 ч	24 Месяца	2000 (3200)	Замените раз в 2 года
	Пламегаситель	300 ч	36 Месяцев	3000 (4800)	Очистите
	Холостой ход		-		Регулируйте по мере необходимости
D	Схождение колес		-		Периодически проверяйте; регулируйте при замене деталей подвески
	Регулировка света фар		-		Регулируйте по мере необходимости

▶ Выполняйте эти операции более часто для транспортных средств, которые эксплуатируются в тяжелых условиях.

E Обслуживание компонентов, влияющих на чистоту отработавших газов

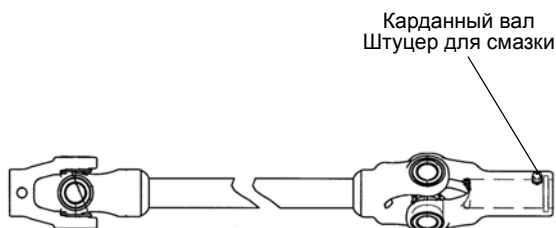
D Обращайтесь авторизованному дилеру Polaris для выполнения этого вида ТО.

ТЕХНИЧЕСКОЕ ОБСЛУЖИВАНИЕ

Инструкция по смазке

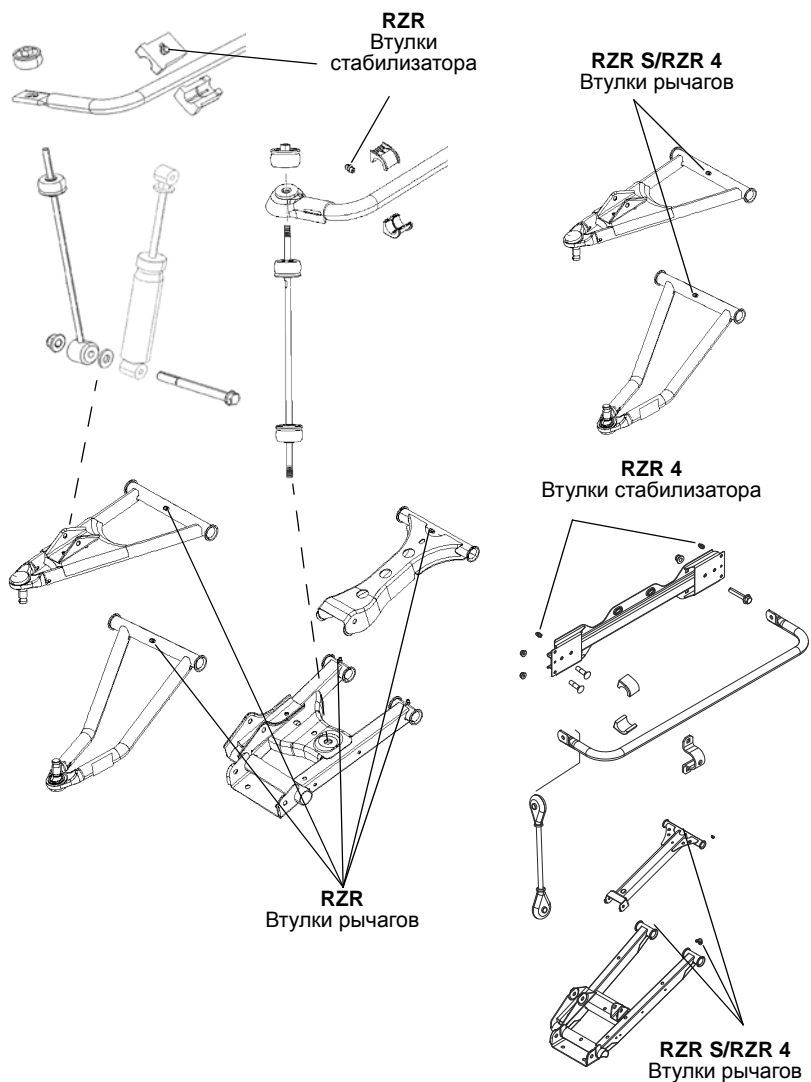
Проверяйте и смазывайте все компоненты через интервалы, указанные в регламенте технического обслуживания на стр. 77, или чаще - при эксплуатации в тяжелых условиях. Позиции, не перечисленные в регламенте - через общий интервалы смазки аналогичных узлов.

Элемент	Состав	Способ
Масло двигателя	PS-4 5W-50 4-Cycle Oil	Долить до необходимого уровня по щупу. См. стр. 85.
Тормозная жидкость	DOT 4, Тормозная жидкость	Поддерживайте уровень между метками. См. стр. 108.
Трансмиссионное масло Главная коробка передач	AGL Gearcase Lubricant & Transmission Fluid	См. стр. 90.
Трансмиссионное масло (Раздаточная коробка)	AGL Gearcase Lubricant & Transmission Fluid	См. стр. 88.
Жидкость Demand Drive (Передний редуктор)	Жидкость Demand drive	См. стр. 92.
Масло заднего редуктора	Жидкость Demand drive	См. стр. 93.
Карданный вал	U-Joint Grease	Обнаружьте штуцеры и смажьте
Втулки передних/ задних рычагов	POLARIS All Season Grease	Обнаружьте штуцеры и смажьте
Втулки стабилизатора	POLARIS All Season Grease	Обнаружьте штуцеры и смажьте



ТЕХНИЧЕСКОЕ ОБСЛУЖИВАНИЕ

Рекомендации по смазке



ТЕХНИЧЕСКОЕ ОБСЛУЖИВАНИЕ

Масло двигателя

Требования к моторному маслу

Polaris рекомендует использовать масло Polaris PS-4 Full Synthetic 5W-50 4-cycle. При использовании масел других производителей гарантия POLARIS теряет силу. Используйте только оригинальное масло Polaris.

ВНИМАНИЕ! Эксплуатация транспортного средства с недостаточным или чрезмерно загрязненным маслом может привести к преждевременному износу двигателя и его внутренней поломке, которая может привести к травмам и авариям. Тщательно следуйте регламенту технического обслуживания вашего транспортного средства.

При использовании масел других производителей, гарантия POLARIS теряет силу. Следуйте рекомендациям производителей масла по выбору масла в соответствии с температурой эксплуатации. На стр. 136 указаны каталожные номера продуктов POLARIS.

ПРИМЕЧАНИЕ: Смешивание разных сортов масел и применение масел, не рекомендованных марок, приводит к серьезным поломкам двигателя. Используйте только рекомендованное масло. Не заменяйте или не смешивайте масло разных изготовителей.

Масло двигателя

Выполняйте периодическое техническое обслуживание в соответствии с интервалами, указанными в таблице регламента технического обслуживания, начинающейся на стр. 77. Используйте только рекомендованное масло.

Уровень масла

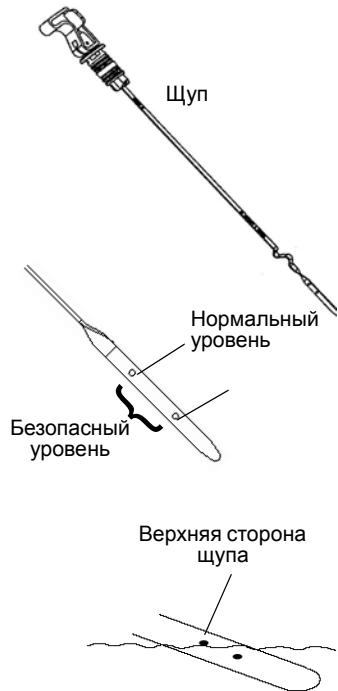
Масляный щуп и заливная горловина находятся на двигателе за сиденьем пассажира (за сиденьем заднего правого пассажира RZR 4).



1. Расположите технику на ровной поверхности.
2. Включите парковочную передачу.
3. Снимите оба сиденья. Снимите заднюю панель. См. стр. 27.
4. Поднимите защёлку для извлечения масляного щупа. Вытрите щуп чистой тканью.
5. Снова полностью установите масляный щуп, но не фиксируя его. Масляный щуп должен вставляться полностью для поддержания угла и глубины масляного щупа на нужном уровне.
6. Вывинтите щуп и определите уровень масла. Проверьте уровень масла в масляном баке. Не переливайте.

Подсказка: В зависимости от угла вхождения масляного щупа в картер, уровень масла будет выше на нижней стороне щупа. Всегда считывайте уровень масла на верхней стороне щупа.

7. Вставьте щуп на место. Зафиксируйте щуп.



ТЕХНИЧЕСКОЕ ОБСЛУЖИВАНИЕ

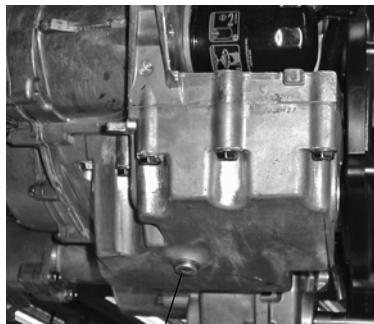
Масло двигателя

Замена масла и фильтра

Меняйте масло в соответствии с интервалами, указываемыми в таблице регламента технического обслуживания, начинающейся на стр. 77. При замене масла необходимо заменять масляный фильтр.

Сливная пробка расположена в нижней части картера.

1. Расположите технику на ровной поверхности. Включите парковочную передачу. Нажмите на педаль тормоза.
2. Запустите двигатель. Дайте ему поработать 2 минуты на холостых оборотах. Выключите двигатель.
3. Очистите область вокруг сливной пробки.



Сливная пробка

ОСТОРОЖНО! Горячее масло может вызвать ожоги. Не допускайте контакт с горячим маслом.

4. Установите емкость для сбора масла под масляную пробку.
5. Полностью слейте масло.
6. Установите новое уплотнение.

Подсказка: Уплотняющие поверхности сливной пробки и коробки передач должны быть чистыми, без задигов, вмятин или царапин.

7. Установите сливную пробку. Момент затяжки (22 Нм)

ТЕХНИЧЕСКОЕ ОБСЛУЖИВАНИЕ

Масло двигателя

Замена масла и фильтра

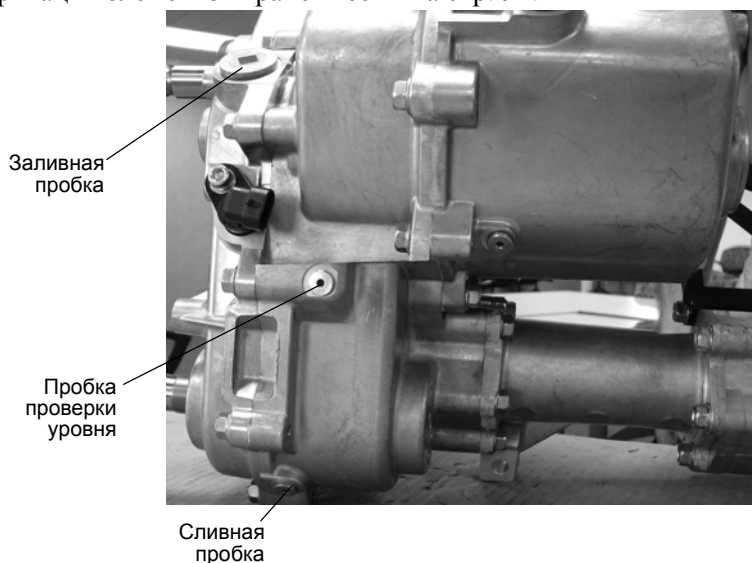
8. С помощью специального ключа открутите фильтр. Вращайте фильтр против часовой стрелки для того, чтобы его снять.
9. Используя чистую ткань, очистите посадочное место фильтра.
10. Смажьте уплотнительное кольцо нового фильтра свежим маслом. Проверьте кольцо.
11. Установите новый фильтр и затяните его от руки до касания прокладки посадочной поверхности, затем подтяните фильтр еще на 1/2 оборота.
12. Выньте масляный щуп и долейте в картер 1,9 л рекомендованного масла.
13. Включите парковочную передачу. Нажмите на педаль тормоза.
14. Запустите двигатель. Дайте ему поработать 2 минуты на холостых оборотах.
15. Выключите двигатель. Проверьте отсутствие утечек.
16. Проверьте уровень масла с помощью щупа. Долейте при необходимости.
17. Правильно утилизируйте использованное масло и фильтр.

ТЕХНИЧЕСКОЕ ОБСЛУЖИВАНИЕ

Трансмиссия

Раздаточная коробка

Выполняйте периодическое техническое обслуживание в соответствии с интервалами, указываемыми в таблице регламента технического обслуживания, начинающейся на стр. 77. За информацией по рекомендованному маслу и спецификациями, обратитесь к таблице спецификаций элементов трансмиссии на стр. 94.



Проверка уровня

Заливная пробка и пробка контроля уровня масла расположены с левой стороны раздаточной коробки. Уровень масла достаточный, если при его проверке масло вытекает из контрольного отверстия при выполнении шага 4 в соответствии с нижеуказанной процедурой.

1. Расположите технику на ровной поверхности.
2. Снимите заливную пробку.
3. Выверните пробку проверки уровня.
4. Долейте рекомендованное масло в раздаточную коробку, пока оно не начнет вытекать из контрольного отверстия.
5. Заверните пробку контроля уровня масла. Затяните в соответствии со спецификацией.
6. Установите заливную пробку. Затяните в соответствии со спецификацией.

ТЕХНИЧЕСКОЕ ОБСЛУЖИВАНИЕ

Трансмиссия

Раздаточная коробка

Замена жидкости

Сливная пробка расположена на дне коробки. В защите днища предусмотрено специальное отверстие для доступа к сливной пробке.

1. Снимите заливную пробку.
2. Расположите емкость для использованного масла под сливной пробкой.
3. Снимите сливную пробку. Полностью слейте масло.
4. Очистите и установите сливную пробку.
5. Установите сливную пробку с новой прокладкой. Затяните в соответствии со спецификацией.
6. Выверните пробку проверки уровня.
7. Долейте рекомендованное масло в раздаточную коробку, пока оно не начнет вытекать из контрольного отверстия.
8. Заверните пробку контроля уровня масла. Затяните в соответствии со спецификацией.
9. Установите заливную пробку. Затяните в соответствии со спецификацией.
10. Проверьте отсутствие утечек. Правильно утилизируйте слитое масло.

ТЕХНИЧЕСКОЕ ОБСЛУЖИВАНИЕ

Трансмиссия

Трансмиссия (Главная коробка передач)

Выполняйте периодическое техническое обслуживание в соответствии с интервалами, указываемыми в таблице регламента технического обслуживания, начинающейся на стр. 77. За информацией по рекомендованному маслу и спецификациям, обратитесь к таблице спецификаций элементов трансмиссии на стр. 94.

Проверка уровня

Заливная пробка расположена с левой стороны редуктора. Поддерживайте уровень масла по кромку заливного отверстия.

1. Расположите технику на ровной поверхности.
2. Снимите заливную пробку.
3. Проверьте уровень жидкости.
4. Долейте масло по кромку заливного отверстия. Не переливайте.
5. Установите заливную пробку. Затяните в соответствии со спецификацией.



Заливная пробка

ТЕХНИЧЕСКОЕ ОБСЛУЖИВАНИЕ

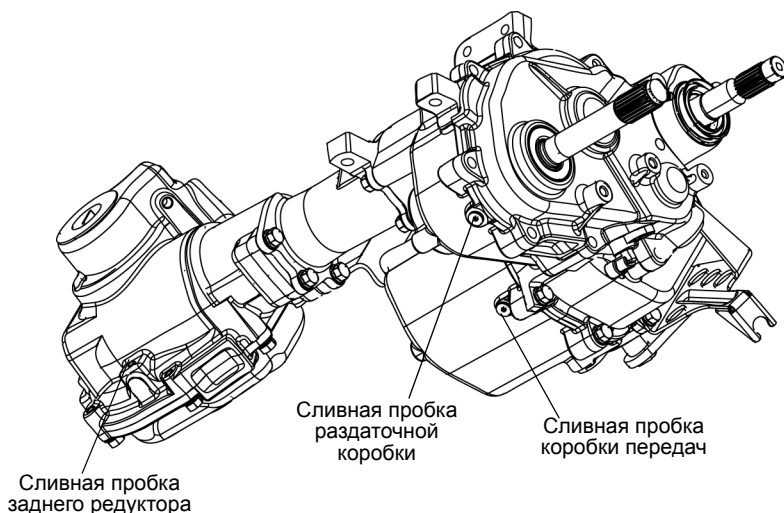
Трансмиссия

Трансмиссия (Главная коробка передач)

Замена жидкости

Для поддержания гарантии на транспортное средство замену масла в коробке передач должен производить дилер. Сливная пробка расположена на дне коробки передач. В защите днища предусмотрено специальное отверстие для доступа к сливной пробке.

1. Снимите заливную пробку.
2. Расположите емкость для использованного масла под сливной пробкой.
3. Снимите сливную пробку. Полностью слейте масло.
4. Очистите и установите сливную пробку.
5. Установите сливную пробку с новой прокладкой. Затяните в соответствии со спецификацией.
6. Долейте масло по кромку заливного отверстия. Не переливайте.
7. Установите заливную пробку. Затяните в соответствии со спецификацией.
8. Проверьте отсутствие утечек. Правильно утилизируйте слитое масло.



ТЕХНИЧЕСКОЕ ОБСЛУЖИВАНИЕ

Трансмиссия

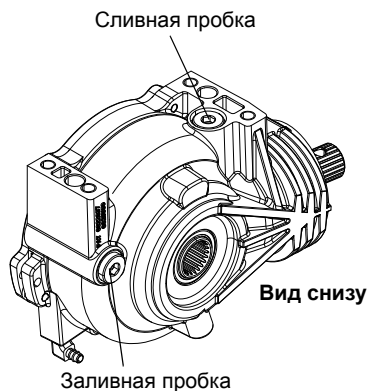
Жидкость Demand Drive (Передний редуктор)

Выполняйте периодическое техническое обслуживание в соответствии с интервалами, указываемыми в таблице регламента технического обслуживания, начинающейся на стр. 77. За информацией по рекомендованному маслу и спецификациями, обратитесь к таблице спецификаций элементов трансмиссии на стр. 94.

Проверка уровня

Заливная пробка расположена с правой стороны редуктора. Поддерживайте уровень масла по кромку заливного отверстия.

1. Расположите технику на ровной поверхности.
2. Снимите заливную пробку. Проверьте уровень жидкости.
3. Долейте масло по кромку заливного отверстия.
4. Установите заливную пробку. Затяните в соответствии со спецификацией.



Замена жидкости

Для поддержания гарантии на транспортное средство замену масла в коробке передач должен производить дилер. Сливная пробка расположена на дне коробки передач.

1. Снимите заливную пробку.
2. Расположите емкость для использованного масла под сливной пробкой.
3. Снимите сливную пробку. Полностью слейте масло.
4. Очистите и установите сливную пробку. Если прокладка повреждена, замените её новой.
5. Установите сливную пробку. Затяните в соответствии со спецификацией.
6. Долейте масло по кромку заливного отверстия.
7. Установите заливную пробку. Затяните в соответствии со спецификацией.
8. Проверьте отсутствие утечек. Правильно утилизируйте слитое масло.

Трансмиссия

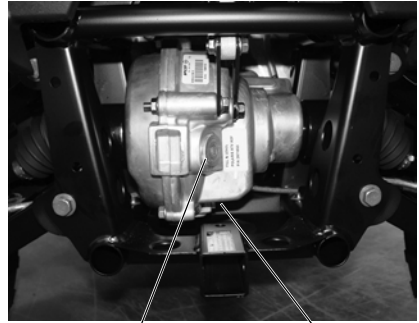
Масло заднего редуктора

Выполняйте периодическое техническое обслуживание в соответствии с интервалами, указываемыми в таблице регламента технического обслуживания, начинающейся на стр. 77. За информацией по рекомендованному маслу и спецификациями, обратитесь к таблице спецификаций элементов трансмиссии на стр. 94.

Проверка уровня

Заливная пробка расположена с правой стороны редуктора. Поддерживайте уровень масла по кромку заливного отверстия.

1. Расположите технику на ровной поверхности.
2. Снимите заливную пробку. Проверьте уровень жидкости.
3. Долейте масло по кромку заливного отверстия.
4. Установите заливную пробку. Затяните в соответствии со спецификацией.



Заливная пробка

Сливная пробка

Замена жидкости

Сливная пробка расположена сзади на дне редуктора.

1. Снимите заливную пробку.
2. Расположите емкость для использованного масла под сливной пробкой. Снимите сливную пробку.
3. Полностью слейте масло.
4. Очистите и установите сливную пробку. Установите сливную пробку с новой прокладкой. Затяните в соответствии со спецификацией.
5. Долейте масло по кромку заливного отверстия.
6. Установите заливную пробку. Затяните в соответствии со спецификацией.
7. Проверьте отсутствие утечек. Правильно утилизируйте слитое масло.

ТЕХНИЧЕСКОЕ ОБСЛУЖИВАНИЕ

Трансмиссия

Спецификации элементов трансмиссии

Использование других жидкостей приведет к неверной работе узла.
На стр. 136 указаны каталожные номера продуктов POLARIS.

Коробка	Масло	Емкость	Затяжка заливной пробки	Затяжка сливной пробки/ пробки проверки уровня
Трансмиссия (Главная коробка передач)	AGL Gearcase Lubricant & Transmission Fluid	24 унции (710 мл)	40-50 фут-фунтов (54-68 Нм)	30-45 дюйм-фунтов (3-5 Нм)
Трансмиссия (Раздаточная коробка)		14 унций (414 мл)	40-50 фут-фунтов (54-68 Нм)	30-45 дюйм-фунтов (3-5 Нм)
Редуктор Demand (передний редуктор)	Жидкость Demand drive	6,75 унций (200 мл)	8-10 фут-фунтов (11-13.6 Нм)	11 фут-фунтов (15 Нм)
Масло заднего редуктора	Жидкость Demand drive	26 унций (769 мл)	40-50 фут-фунтов (54-68 Нм)	30-45 дюйм-фунтов (3-5 Нм)

Свечи зажигания

Зазор/Затяжка

Зазор	Момент затяжки новой свечи	Момент затяжки использовавшейся свечи
0.035" (0,9 мм)	18 фут-фунтов (24 Нм)	18 фут-фунтов (24 Нм)

ПРИМЕЧАНИЕ: Использование не рекомендованных типов свечей зажигания может привести к серьезной поломке двигателя. Пользуйтесь только теми свечами зажигания, которые рекомендованы для вашей модели транспортного средства. Спецификации указаны на стр. 132.

Состояние свечей зажигания указывает на состояние двигателя. Проверьте цвет свечей зажигания после прогрева двигателя и после движения на больших скоростях. Проверьте свечи зажигания немедленно при первых признаках перебоев в работе двигателя. См. стр. 95.

ОСТОРОЖНО! Горячая выпускная система и двигатель могут вызвать серьезный ожог. При снятии свечей зажигания для проверки наденьте защитные перчатки.

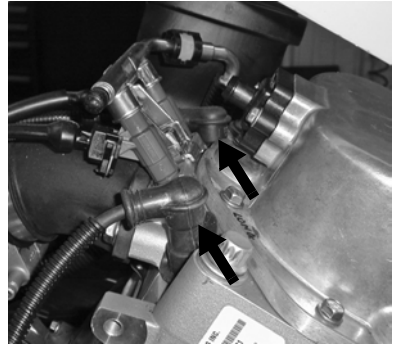
ТЕХНИЧЕСКОЕ ОБСЛУЖИВАНИЕ

Свечи зажигания

Снятие и замена свечей зажигания

1. Снимите оба сиденья.
2. Снимите заднюю панель.
См. стр. 27.
3. Снимите наконечник со свечи зажигания.
4. Свечным ключом снимите свечи вращая их против часовой стрелки.
5. Для установки новой свечи зажигания повторите процедуру в обратном порядке. Затяните в соответствии со спецификацией. См. стр. 94.

Свечи зажигания



Состояние свечей зажигания

Нормальные свечи зажигания

У нормальной свечи изолятор головки серого, желто-коричневого или светло-коричневого цвета. Возможно присутствие небольшого количества нагара. На электродах нет прогаров или эрозии. Такое состояние свечи указывает на выбор свечей соответствующего двигателя типа и температурного диапазона и на своевременное обслуживание.

Подсказка: Головка не должна быть белой. Белый изолятор наконечника указывает на перегрев из-за неправильного подбора свечей или неправильной настройки дросселя.

Свечи с влажным нагаром

Изолятор с влажным нагаром имеет черный цвет. Высоковольтный конец свечи покрыт мокрой масляной пленкой. Вся головка свечи может быть покрыта слоем сажи. В общем случае электроды не изношены. Основные причины: чрезмерный расход масла, использование не рекомендованного сорта масла, неправильная регулировка дроссельной заслонки.

ТЕХНИЧЕСКОЕ ОБСЛУЖИВАНИЕ

Предохранители

В случае, если двигатель выключается и более не запускается, если электроусилитель (если есть) перестал функционировать, или если мели место электрические проблемы, возможно необходима замена предохранителя. Выявите и устраните короткое замыкание цепей, которое привело к выходу из строя предохранителя.

Предохранитель	Цепь
20А	Передние фары, задние фары
10А	Полный привод AWD
20А	Аксессуар Выключатель лебедки, источник питания 12В
10А	Топливный насос
20А	Электронное управление двигателем, запуск.
Предохранитель	Цепь
20А	Управление двигателем
30А	Фары, Привод, Аксессуары
30А	Электроусилитель (если есть)

ТЕХНИЧЕСКОЕ ОБСЛУЖИВАНИЕ

Предохранители

Монтажный блок предохранителей расположен над электроусилителем. Запасные предохранители поставляются в монтажном блоке.

1. С левой стороны квадроцикла обнаружьте и откройте два фиксатора крышки монтажного блока.
2. Сдвиньте монтажный блок вправо, для того, чтобы отсоединить его от мотовездехода.
3. Снимите крышку монтажного блока предохранителей.
4. Достаньте подозрительный предохранитель. Если он сгорел, установите новый предохранитель аналогичного номинала.
5. Установите крышку монтажного блока предохранителей. Установите блок на мотовездеход и сдвиньте его влево для фиксации. Убедитесь, что блок надежно зафиксировался.

Маркировка предохранителя



Шаг 1 - Поднимите фиксатор



Шаг 3 - Крышка снята

EFI RELAY	FAN RELAY	FUEL PUMP RELAY	EPS RELAY (OPT)	SPARE 10A
CHASSIS RELAY	LIGHTS 20A	DRIVE 10A	ACCESSORY 20A	SPARE 20A
	FUEL PUMP 10A	EFI 20A	SPARE 30A	

7176911

ТЕХНИЧЕСКОЕ ОБСЛУЖИВАНИЕ

Система охлаждения

ЭКСПЛУАТАЦИЯ

Уровнем охлаждающей жидкости управляет специальная система. В эту систему входят расширительный бачок, горловина радиатора, клапан сброса давления в крышке и соединительный шланг.

При тепловом расширении охлаждающей жидкости, ее часть перебрасывается в расширительный бачок. При снижении температуры, необходимое количество жидкости перебрасывается из бачка обратно в систему.

Подсказка: Некоторое понижение уровня охлаждающей жидкости на новых транспортных средствах - нормальное явление, связанное с само-прокачкой системы охлаждения. Доливайте необходимое количество рекомендуемой охлаждающей жидкости в расширительный бачок, чтобы поддерживать ее уровень.

Доливка и замена охлаждающей жидкости

Чтобы система охлаждения сохраняла способность эффективного охлаждения двигателя, охлаждающую жидкость необходимо менять раз в два года.

Polaris рекомендует применять антифриз Polaris 60/40 или 50/50. Антифриз POLARIS предварительно смешан и уже готов к использованию. Не разбавляйте его водой. На стр. 136 указаны каталожные номера продуктов POLARIS.

Подсказка: Всегда следуйте рекомендациями производителя по смешиванию антифриза. Обратитесь к вашему дилеру за рекомендациями по применению антифриза в вашем районе эксплуатации.

Заменяйте охлаждающую жидкость всегда, когда система охлаждения сливается для проведения технического обслуживания или ремонта. Если расширительный бачок опустел, проверьте уровень охлаждающей жидкости в радиаторе. Долейте охлаждающую жидкость при необходимости.

ТЕХНИЧЕСКОЕ ОБСЛУЖИВАНИЕ

Система охлаждения Радиатор и вентилятор

Выполняйте периодическое техническое обслуживание в соответствии с интервалами, указанными в таблице регламента технического обслуживания, начинающейся на стр. 77. Не нарушайте воздушный поток через радиатор установкой нештатных аксессуаров перед радиатором или за вентилятором охлаждения. Помехи потоку воздуха ведут к перегреву и повреждению двигателя.

ПРИМЕЧАНИЕ: Мытье машины из шланга под высоким давлением может повредить ребра радиатора и снизить его эффективность. При мытье машины системой высокого давления соблюдайте особую осторожность.

Уровень охлаждающей жидкости в радиаторе

Это процедура требуется только в случае, если система охлаждения осушалась для ремонта и/или обслуживания. Если расширительный бачок опустел, проверьте уровень охлаждающей жидкости в радиаторе.

ОСТОРОЖНО! Вырывающийся пар может причинить сильные ожоги. Запрещается снимать герметичную крышку на горячем или теплом двигателе. Дайте двигателю остыть.

1. Снимите капот. См. стр. 29.
2. Медленно откройте крышку радиатора.
3. Проверьте уровень жидкости в радиаторе.
4. Через воронку долейте нужное количество охлаждающей жидкости.

Подсказка: Использование нештатной крышки нарушит работоспособность системы охлаждения. Обратитесь к дилеру для заказа правильной крышки.

ТЕХНИЧЕСКОЕ ОБСЛУЖИВАНИЕ

Система охлаждения

Уровень охлаждающей жидкости

Выполняйте периодическое техническое обслуживание в соответствии с интервалами, указанными в таблице регламента технического обслуживания, начинающейся на стр. 77. Поддерживайте уровень охлаждающей жидкости между отметками MIN и MAX (на холодном двигателе).

Модель LE



Крышка радиатора

Расширительный бачок

1. Расположите технику на ровной поверхности.
2. Снимите капот. См. стр. 29.
3. Проверьте уровень жидкости в расширительном бачке.
4. Через воронку долейте нужное количество охлаждающей жидкости. Установите крышку.

Подсказка: При необходимости частого добавления охлаждающей жидкости и полностью опустошающемся расширительном бачке возможны утечки в системе. Обратитесь к дилеру Polaris для осмотра системы охлаждения.

Вариатор (PVT)

ВНИМАНИЕ

Не соблюдение инструкций приведенных ниже может привести к серьезным травмам или смерти.

Не вносите изменений в конструкцию вариатора. Это может уменьшить его прочность и привести к повреждению. Компоненты этой системы точно отбалансированы. Любое изменение конструкции приведет к разбалансировке системы, появлению вибраций и дополнительной нагрузке на ее компоненты.

Детали вариатора вращаются с высокими скоростями и развивают большие усилия. Как собственник транспортного средства, вы несете ответственность за свою собственную безопасность и безопасность окружающих:

- Не пренебрегайте рекомендуемыми процедурами технического обслуживания для поддержания гарантии. Всегда очищайте шкивы вариатора и воздуховоды при замене ремня.
- Обратитесь к дилеру как рекомендовано в данном Руководстве.
- Система PVT предназначена только для использования на продукции компании Polaris. Не устанавливайте PVT на другие изделия.
- Эксплуатация мотовездехода со снятым или незакрепленным кожухом вариатора запрещена.

Проскальзывание ремня может привести к перегреву, что разрушит ремень и повредит наружные кожухи вариатора. Используйте понижающую передачу при движении на малых скоростях, для увеличения срока службы деталей вариатора (ремня, крышки и т.д.).

ТЕХНИЧЕСКОЕ ОБСЛУЖИВАНИЕ

Вариатор (PVT)

Замена ремня/Очистка

При выходе из строя ремня вариатора всегда очищайте элементы вариатора и моторный отсек от остатков ремня.

ВНИМАНИЕ! Если не удалить все остатки старого ремня при его замене, это может привести к повреждению транспортного средства, потере контроля и тяжелой травме или смерти.

1. Перед выполнением этой процедуры дайте остыть нагретым компонентам.
2. Снимите сиденье и багажное отделение под сиденьем.
3. Открутите винты крепления и откройте кожух ремня вариатора. Очистите все отложения и налет вокруг вариатора.
4. Очистите впускной канал вариатора.
5. Проверьте сальники и уплотнения двигателя и трансмиссии на предмет повреждений. Обратитесь к дилеру в случае обнаружения повреждений.

Подсказка: Проскальзывание ремня может привести к перегреву, что разрушит ремень и повредит наружные кожухи вариатора. Используйте понижающую передачу при движении на малых скоростях, для увеличения срока службы деталей вариатора (ремня, крышки и т.д.).

Просушка вариатора

Перед мойкой, обнаружьте заборник для вентиляции вариатора над правым задним крылом. Избегайте попадания воды в этот заборник при мойке. См. стр. 126.

Вода случайно может попасть внутрь вариатора. Перед началом движения воду необходимо удалить.

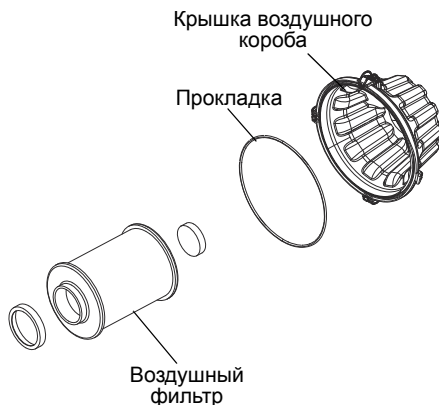
1. Снимите оба сиденья. Снимите заднюю панель. См. стр. 27.
2. Отпустите нижней болты крепления крышки вариатора. Полностью слейте воду. Затяните винты.
3. Включите парковочную передачу. Нажмите на педаль тормоза. Запустите двигатель.
4. В течение 10-15 секунд несколько раз нажмите и отпустите рычаг акселератора, чтобы просушить ремень и шкивы вариатора. Не держите дроссель полностью открытым более 10 секунд.
5. Сбросьте обороты до холостых. Нажмите на педаль тормоза. Включите понижающую передачу.
6. Убедитесь в отсутствии проскальзывания ремня. Если ремень проскальзывает, еще раз просушите процедуру просушки.
7. Как можно скорее обратитесь к дилеру POLARIS для ремонта и технического обслуживания.

ТЕХНИЧЕСКОЕ ОБСЛУЖИВАНИЕ

Воздушный фильтр

Меняйте масло в соответствии с интервалами, указанными в таблице регламента технического обслуживания, начинающейся на стр. 77.

1. Воздушный короб расположен за левым задним колесом.
2. Снимите крышку воздушного фильтра и проверьте прокладку. Она должна плотно и герметично прилегать к крышке.
3. Снимите фильтр.
4. При необходимости замените воздушный фильтр. Не пытайтесь очищать воздушный фильтр. Нанесите небольшое количество смазки на уплотняемые поверхности фильтра перед установкой.
5. Проверьте полость воздушного короба на предмет отсутствия масла или влаги. Если есть, слейте в подходящую емкость.



ТЕХНИЧЕСКОЕ ОБСЛУЖИВАНИЕ

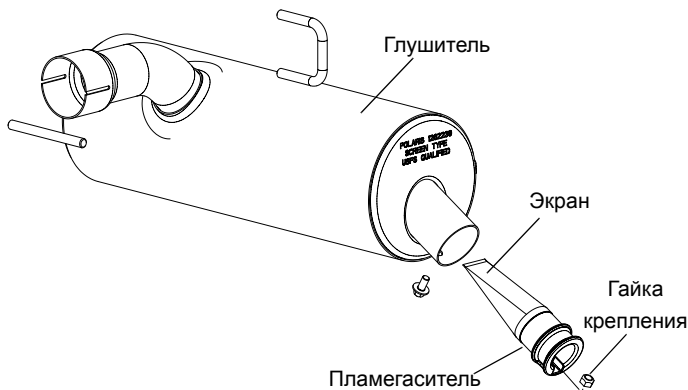
Пламегаситель

⚠ ВНИМАНИЕ

- Пренебрежение рекомендациями в данном разделе может привести к серьезной травме или гибели.
- Не производите очистку пламегасителя сразу же после выключения двигателя, т.к. система выпуска будет сильно нагрета. Возможны серьезные ожоги при контакте с элементами системы выпуска. Перед началом выполнения процедур, дайте деталям остыть.
- Оденьте очки и защитные перчатки.
- Не работайте без пламегасителя.
- Не запускайте двигатель в закрытом помещении. Отработавшие газы содержат монооксид углерода, который может привести к потере сознания или смерти за короткое время.

Периодически очищайте пламегаситель для удаления скопившейся сажи.

1. Снимите гайку крепления. Снимите пламегаситель с задней части глушителя.
2. Используйте щетку не из синтетического материала для очистки пламегасителя. Синтетические волокна щетки могут расплавиться при соприкосновении с нагретыми деталями системы выпуска. При необходимости продуйте сжатым воздухом.
3. Проверьте пламегаситель на предмет износа и повреждений. Замените изношенный пламегаситель.
4. Установите пламегаситель на место. Момент затяжки от 7 до 9 Нм.



ТЕХНИЧЕСКОЕ ОБСЛУЖИВАНИЕ

Система привода дроссельной заслонки

⚠ ВНИМАНИЕ

Пренебрежение проверкой и своевременным техническим обслуживанием дроссельной заслонки может привести к заклиниванию рычага акселератора во время движения.

Эксплуатация транспортного средства с неисправным приводом дроссельной заслонки ЗАПРЕЩЕНА.

При неисправности привода дроссельной заслонки немедленно обратитесь к дилеру для проведения ремонта.

Перед запуском двигателя, проверяйте свободно ли движется и возвращается ли в исходное положение рычаг акселератора.

Свободный ход педали акселератора

Чрезмерный свободный ход педали акселератора из-за растяжения троса или неправильной регулировки вызывает задержку отклика дросселя, особенно на малых оборотах двигателя. Дроссельная заслонка может также не открываться полностью. При отсутствии свободного хода педали, возможны сложности с управлением, а обороты холостого хода могут быть неверными.



Проверяйте и смазывайте все компоненты через интервалы, указанные в регламенте ТО, стр. 77. Отрегулируйте при необходимости.

Проверка привода дросселя

1. Включите парковочную передачу.
2. Нажмите на педаль тормоза. Запустите двигатель. Дайте ему как следует прогреться.
3. Измерьте ход педали акселератора до начала нарастания оборотов двигателя. Свободный ход должен быть в пределах 1,5–3,0 мм

ТЕХНИЧЕСКОЕ ОБСЛУЖИВАНИЕ

Система привода дроссельной заслонки

Корпус дросселя/Холостой ход

Холостые обороты выставляются производителем. При ухудшении качества холостого хода, обратитесь к дилеру Polaris.

Регулировка свободного хода.

1. Снимите оба сиденья. Снимите заднюю панель. См. стр. 27.
2. Определите местоположение регулятора на корпусе дросселя.
3. Сдвиньте оболочку с регулятора троса.
4. Используя 10 мм рожковый ключ, ослабьте контргайку.
5. Используя 8 мм рожковый ключ, перемещайте регулятор до тех пор, пока свободный ход рычага акселератора не станет равным 1,5-3,0 мм. См. стр. 105. При регулировке немного нажимайте и отпускайте педаль акселератора.
6. Затяните контргайку.
7. Нанесите небольшое количество смазки под оболочку и переместите оболочку на ее изначальное положение.



ТЕХНИЧЕСКОЕ ОБСЛУЖИВАНИЕ

Тормозная система

Передние и задние тормоза - дисковые гидравлические, управляются педалью тормоза. См. стр. 35.

Перед эксплуатацией всегда проверяйте уровень тормозной жидкости и ход педали тормоза. При нажатии педаль тормоза должна оказывать заметное сопротивление. «Проваливание» педали указывает на утечку тормозной жидкости или низкий уровень тормозной жидкости в главном цилиндре. См. стр. 108 где указана информация о тормозной жидкости.

При обнаружении неисправностей тормозной системы, таких как увеличенный свободный ход педали тормоза, обратитесь к дилеру Polaris.

ВНИМАНИЕ! Эксплуатация транспортного средства с «мягким» тормозной педалью может привести к потере эффективности тормозной системы, что может стать причиной аварии, серьезной травмы или смерти. Никогда не управляйте квадроциклом с излишне «мягкой» педалью тормоза.

ТЕХНИЧЕСКОЕ ОБСЛУЖИВАНИЕ

Тормозная система

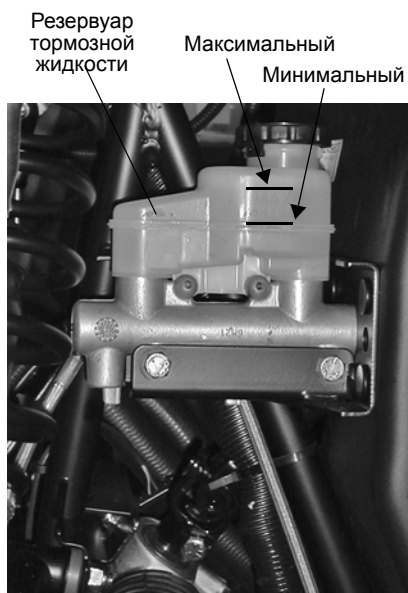
Тормозная жидкость

Перед эксплуатацией всегда проверяйте уровень тормозной жидкости. При понижении уровня тормозной жидкости доливайте только жидкость DOT4. На стр. 136 указаны каталожные номера продуктов POLARIS.

ВНИМАНИЕ! После открытия флакона тормозной жидкости утилизируйте неиспользованную жидкость. Оставшуюся во флаконе тормозную жидкость хранить или использовать запрещается. Тормозная жидкость гигроскопична, что означает, что она быстро набирает влагу из воздуха. Наличие влаги приводит к снижению температуры кипения тормозной жидкости и ранней потере эффективности тормозов, следовательно, несчастному случаю или серьезной травме.

Заменяйте тормозную жидкость каждые два года и всякий раз, когда жидкость становится загрязненной, ее уровень падает ниже минимального, или если тип и марка жидкости в бачке неизвестна. Резервуар расположен за левым передним колесом.

1. Расположите технику на ровной поверхности.
2. Включите парковочную передачу.
3. Проверьте уровень жидкости в резервуаре. Уровень должен находиться между верхней и нижней метками.
4. Если уровень ниже минимального, долейте тормозную жидкость до верхней (MAX) риски.
5. С усилием выжмите тормоза на несколько секунд и проверьте утечку жидкости через штуцеры.

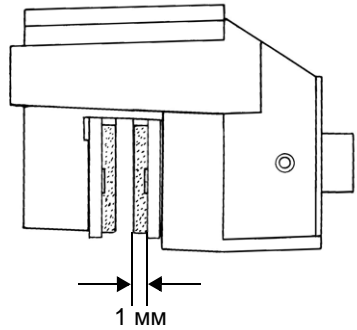


ТЕХНИЧЕСКОЕ ОБСЛУЖИВАНИЕ

Тормозная система

Проверка тормозной системы

1. Проверьте тормозную систему на отсутствие утечек.
2. Проверьте, не увеличен ли ход педали тормоза и не «проваливается» ли рычаг.
3. Проверьте состояние тормозных колодок на предмет износа, повреждений.
4. Проверьте тормозные диски на предмет трещин, коррозии, перекоса и прочих повреждений. Очистите любой загрязнения при помощи специальной жидкости для очистки тормозов или спирта.



ВНИМАНИЕ! Не используйте средства аналогичные WD-40 или любые другие средства на основе нефти для очистки элементов тормозной системы. Эти средства являются горючими, а также могут уменьшить трение между тормозной колодкой и снизить эффективность торможения.

5. Проверьте состояние тормозных колодок и дисков на предмет износа, повреждений. Замените колодки с износом до 1 мм.

ТЕХНИЧЕСКОЕ ОБСЛУЖИВАНИЕ

Проверка рулевого управления

Проверяйте систему выпуска на предмет отсутствия износа или повреждений с периодичностью, установленной в Таблице «Регламент технического обслуживания» на стр. 77.

1. Расположите технику на ровной поверхности.
2. Немного поверните руль налево или направо.
3. Свободный ход руля должен быть в пределах 20-25 мм.
4. При обнаружении избыточного люфта, или отсутствии плавности хода или заеданиях обратитесь к вашему дилеру POLARIS.

ТЕХНИЧЕСКОЕ ОБСЛУЖИВАНИЕ

Регулировка подвески (RZR и RZR S - базовые модели)

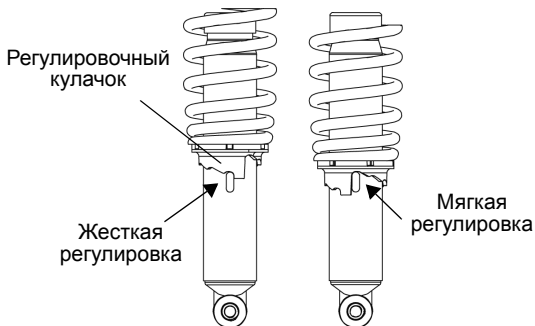
Передняя и задняя подвеска имеют регулировку предварительной затяжки с пятью положениями на каждом колесе.

Изначальная регулировка соответствует самому мягкому положению. Это положение подходит для для большинства условий. При условии установки на мотовездеходе защитных пластин, дополнительная регулировка не требуется.

При необходимости или перевозки грузов дорожный просвет можно увеличить отрегулировав предварительный натяг пружин подвески. За дополнительной информацией обратитесь к дилеру Polaris. Для облегчения процедуры регулировки разгрузите подвеску мотовездехода, подняв его.

Соблюдайте следующие рекомендации.

- Возвращайте настройки подвески в стандартное положение, когда необходимость перевозить дополнительный вес отпадает. Высокая посадка мотовездехода после удаления дополнительного груза, может ухудшить управляемость.
- Предварительный натяг всех пружин подвески должен быть одинаковым.
- Никогда не эксплуатируйте транспортное средство в самом жестком положении регулировки с загрузкой менее 204 кг. Загрузка включает в себя вес водителя, пассажира, груза и аксессуаров. Не перевозите груз с массой, превышающей допустимый предел для данного типа транспортного средства. См. стр. 132.

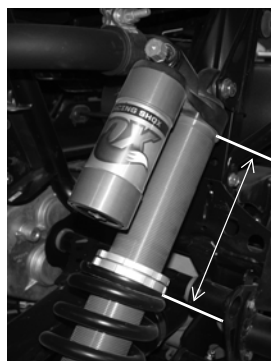


ТЕХНИЧЕСКОЕ ОБСЛУЖИВАНИЕ

Регулировка подвески (RZR S Premium и RZR 4) Предварительная затяжка пружины переднего/зад- него амортизатора

Заводская регулировка подходит для для большинства условий. При условии установки на мотовездеходе защитных пластин, дополнительная регулировка не требуется.

При необходимости или перевозки грузов дорожный просвет можно увеличить отрегулировав предварительный натяг пружин подвески. За дополнительной информацией обратитесь к дилеру Polaris. Для облегчения процедуры регулировки разгрузите подвеску мотовездехода, подняв его.



Измерение предварительной затяжки

Заводские регулировки

RZR S Premium Перед	4.34" (110.2 мм)
RZR S Premium Зад	5.15" (130.8 мм)
RZR 4 Base Перед	4.5" (114.3 мм)
RZR 4 Base Зад	5.29" (134.4 мм)
RZR 4 Premium Перед	4.31" (109.5 мм)
RZR 4 Premium Зад	4.99" (126.7 мм)

Следуйте этим указаниям при регулировке подвески.

- Возвращайте настройки подвески в стандартное положение, когда необходимость перевозить дополнительный вес отпадает. Высокая посадка мотовездехода после удаления дополнительного груза, может ухудшить управляемость.
- Предварительный натяг всех пружин подвески должен быть одинаковым.
- Не изменяйте заводскую регулировку более чем на 2,5 см от заводского положения.

ТЕХНИЧЕСКОЕ ОБСЛУЖИВАНИЕ

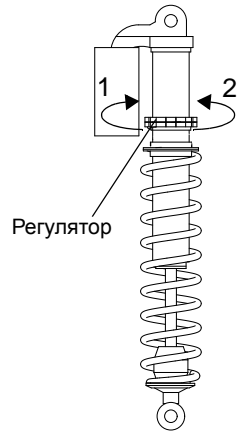
Регулировка подвески (RZR S Premium и RZR 4)

Предварительная затяжка пружины переднего/заднего амортизатора

1. Поднимите транспортное средство так, чтобы подвеска полностью разгрузилась.
2. Ослабьте фиксирующую гайку и переместите ее от регулятора.
3. Вращайте регулятор влево (1) для увеличения жесткости. Вращайте регулятор вправо для снижения жесткости (2).

ВНИМАНИЕ! Не одинаковая регулировка может привести к ухудшению управляемости, что может привести к несчастному случаю. Всегда изменяйте регулировку одинаково с левой стороны и с правой.

4. Надежно затяните фиксирующую гайку.



ТЕХНИЧЕСКОЕ ОБСЛУЖИВАНИЕ

Регулировка подвески (RZR S Premium и RZR 4 Premium)

Регулировка хода сжатия амортизаторов

Регулировочная ручка амортизатора расположена в верхней части корпуса. Поворот ручки по часовой стрелки до упора соответствует самой жесткой настройке.

1. Для увеличения жесткости вращайте регулировочную ручку по часовой стрелке.
2. Для уменьшения жесткости вращайте регулировочную ручку против часовой стрелки.

Уменьшить Увеличить



Настройка	Демпфирование хода сжатия
Мягкая	20 щелчков от упора
Заводская	10 щелчков от упора
Жесткая	2 щелчка от упора

Шины

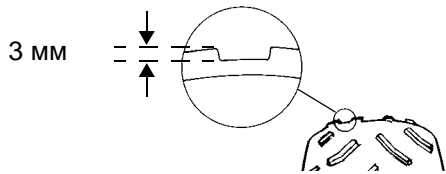
⚠ ВНИМАНИЕ

Эксплуатация транспортного средства с изношенными шинами увеличивает вероятность заноса, ведущего к потере управления и смертельным травмам. Шины с глубиной протектора 3 мм и менее должны быть немедленно заменены.

Неадекватное внутреннее давление и применение шин нестандартного типоразмера могут повлиять на маневренность транспортного средства и вызвать потерю управления и смертельные травмы. Поддерживайте нужное давление. При замене шин используйте шины типа и размера, одобренного Polaris.

Глубина протектора

Шины с глубиной протектора 3 мм и менее должны быть немедленно заменены.



Спецификация по затяжке колесных гаек

Регулярно проверяйте затяжку колесных гаек. При необходимости подтяните ослабленные гайки. *Не смазывайте гайки при затяжке.*

Колесная гайка (Алюминиевые диски)		Перед и зад	30 фунт-футов (41 Нм) ПЛЮС 1/4 ОБОРОТА или 90 градусов
2-х составная гайка с фланцем		Перед и зад	27 фут-фунтов (37 Нм)
Ступичные гайки		Перед и зад	80 фут-фунтов (108 Нм)

ТЕХНИЧЕСКОЕ ОБСЛУЖИВАНИЕ

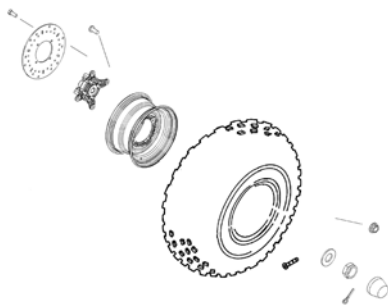
Шины

Снятие колеса.

1. Расположите технику на ровной поверхности.
2. Включите парковочную передачу. Выключите двигатель.
3. Немного отпустите гайки колеса.
4. Поднимите сторону рамы и подставьте подставку под часть рамы в районе подножки.
5. Отверните колесные гайки и шайбы. Снимите колесо.

Установка колеса

1. Включите парковочную передачу.
2. Правильно устанавливайте колесо на ступицу. Поставьте колесо так, чтобы ниппель располагался снаружи, а вращение колеса происходило в направлении, указанном стрелкой на шине.



ВНИМАНИЕ! Неправильная установка колес приводит к быстрому износу шин, кроме того, существует опасность потери контроля над машиной, что, в свою очередь, может привести к аварии или несчастному случаю. Убедитесь, что все гайки затянуты в соответствии со спецификацией. Не отпусайте гайки со шплинтом. Обратитесь к дилеру POLARIS.

3. Установите колесные гайки и затяните их от руки.
4. Опустите машину на землю.
5. Затяните колесные гайки. Момент затяжки указан в таблице. См. стр. 115.

Фары

Не используйте это транспортное средство в ночное время или в условиях ограниченного освещения, пока не замените фары. Убедитесь, что фары правильно отрегулированы.

Подсказка: В случае наличия в фаре LED влаги, отсоедините разъем проводки от фары на несколько дней пока влага не выветрится. Не используйте это транспортное средство в ночное время или в условиях ограниченного освещения, пока не замените фары.

Плохая работа приборов освещения может привести к аварии, что может вызвать травмы или даже смерть. Стекла задних фонарей и фары обычно быстро загрязняются. Регулярно мойте рассеиватели приборов освещения.

Замена фар (LED)

Если фара LED повреждена или не работает, необходимо полностью ее заменить.

Подсказка: Этот тип фары может иметь короткий соединительный провод между проводкой и корпусом фары.

Замена ламп фар (галоген)

Не прикасайтесь к лампам, пока они не остынут. Не касайтесь колб галогенных ламп голыми руками. Влага с рук оставит след на лампе, приводит к уменьшению срока ее службы.

1. Отсоедините лампу от проводки. Тяните за коннектор, а не за проводку.
2. Поверните лампу против часовой стрелки, чтобы снять.
3. Установите новую лампу. Убедитесь, что выступ на лампе правильно расположен в корпусе.
4. Установите проводку обратно.

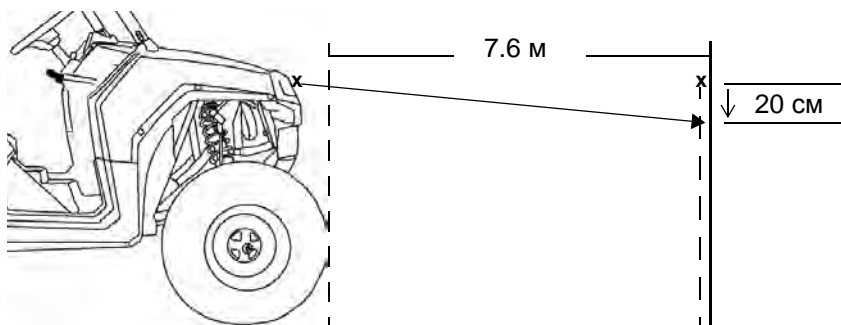


Проводка

ТЕХНИЧЕСКОЕ ОБСЛУЖИВАНИЕ

Фары

Регулировка дальнего света фар.



1. Установите транспортное средство ровной горизонтальной площадке перед вертикальной стеной на расстоянии 7,6 метра от стены. Включите парковочную передачу.
2. Измерьте расстояние от земли до центра фары и сделайте отметку на стене на этом уровне.
3. Нажмите на педаль тормоза. Запустите двигатель. Включите дальний свет фар.
4. Визуально оцените освещение, даваемое фарой. Самая яркая точка пятна должна быть на 20 см ниже сделанной отметки в соответствии с шагом 2. Выполняя этот шаг, учитывайте вес водителя.
5. При необходимости дальний свет фары регулируется винтом.
6. Повторите шаги 4-5 при необходимости.

Фары

Стоп-сигнал

При нажатии на педаль включается индикатор стоп-сигналов. Проверьте исправность стоп-сигналов перед каждой поездкой.

1. Включите зажигание.
2. Нажмите на педаль тормоза. Стоп-сигналы должны включиться в течение первых 10 мм хода педали. При отсутствии включения проверьте исправность ламп.

Затопление транспортного средства

ПРИМЕЧАНИЕ: Если вовремя не принять необходимые меры, то транспортное средство после пребывания в воде может очень сильно пострадать. Немедленно доставьте транспортное средство дилеру. Не запускайте двигатель.

При попытке запуска двигателя, побывавшего в воде, он может быть серьезно поврежден. Следуйте рекомендациям ниже.

1. Переместите транспортное средство на сушу.
2. Проверьте воздухозаборник. Вылейте из него воду и просушите. Замените фильтр, если в него попала вода. Тщательно высушите префильтр. См. стр. 103.
3. Снимите свечи зажигания свечным ключом.
4. Проверните коленчатый вал несколько раз электростартером.
5. Высушите свечи. В случае, если свечи зажигания в нормальном состоянии и не требуют замены установите их на место, в противном случае замените.
6. Попробуйте запустить двигатель. Если двигатель не запускается, еще раз и более тщательно просушите все намокшие детали.
7. Независимо от того, заработал двигатель или нет, как можно скорее покажите пострадавший мотовездеход авторизованному дилеру Polaris.
8. Процедура удаления воды из вариатора (PVT) описана на стр. 102.

ТЕХНИЧЕСКОЕ ОБСЛУЖИВАНИЕ

Батарея

ВНИМАНИЕ

Электролит батареи ядовит. Он содержит серную кислоту. При контакте с кислотой возможны серьезные ожоги кожи глаз и повреждение одежды.

Противодействие поражающим факторам кислоты:

Внешнее: Смойте большим количеством воды.

Внутреннее: Выпейте большое количество воды или молока. Заежьте яйцом или растительным маслом. Немедленно обратитесь к врачу.

Глаза: Промывайте водой в течение 15 минут и незамедлительно обратитесь к врачу.

Батареи могут выделять взрывоопасные газы. Не допускайте нахождения открытого огня и источников искр вблизи батареи. Обеспечьте достаточную вентиляцию при зарядке батареи. Всегда используйте защиту глаз при работе с батареей. **НЕ ДОПУСКАЙТЕ НАХОЖДЕНИЯ ДЕТЕЙ ВБЛИЗИ БАТАРЕИ.**

Ваш квадроцикл может быть оборудован обслуживаемой или необслуживаемой аккумуляторной батареей. Необслуживаемую батарею можно узнать по плоским крышкам на верхней стороне батареи. Обслуживаемая батарея имеет шесть заливных пробок на верхней стороне аккумулятора.

Клеммы и контакты аккумулятора должны быть защищены от коррозии. Налет ржавчины снимайте жесткой щеткой. Промойте клеммы и соединения аккумулятора раствором одной столовой ложки соды на стакан воды. Затем смойте раствор водопроводной водой и вытрите клеммы ветошью. Покройте клеммы диэлектрической смазкой или техническим вазелином. Будьте осторожны, чтобы не допустить попадания раствора соды или водопроводной воды внутрь аккумуляторной батареи.

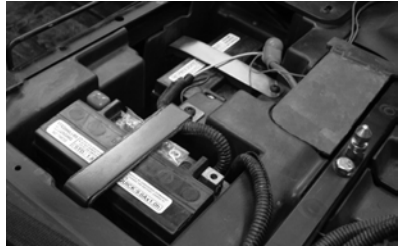
Батарея

⚠ ВНИМАНИЕ

Неправильное подключение кабелей батареи или их ненадежное подключение может привести к взрыву, что приведет к травмам или смерти. При снятии батареи всегда отсоединяйте черный кабель первым. При установке батареи всегда подсоединяйте черный (отрицательный) провод последним.

Снятие батареи

1. Снимите сиденье водителя.
См. стр. 27.
2. Удалите вентиляционную трубку аккумулятора, если установлен обслуживаемый аккумулятор.
3. Сначала отсоедините черный (отрицательный) провод.
4. Затем отсоедините красный (положительный) провод.
5. Осторожно снимите аккумуляторную батарею с квадроцикла. Не переворачивайте обслуживаемый аккумулятор, это может привести к вытеканию электролита из аккумулятора.



ПРИМЕЧАНИЕ: Если электролит попал на транспортное средство, немедленно смойте его раствором соды, состоящим из одной столовой ложки соды на стакан воды, чтобы предотвратить повреждение отделочного покрытия транспортного средства.

ТЕХНИЧЕСКОЕ ОБСЛУЖИВАНИЕ

Батарея

Установка батареи

Использование нового, не полностью заряженного аккумулятора может повредить аккумулятор и сократить срок его службы. Это также может нарушить работу машины. Перед установкой аккумулятора, зарядите его в соответствии с указаниями на стр. 124.

1. Убедитесь в том, что аккумулятор полностью заряжен.
2. Установите аккумулятор в крепление аккумулятора.
3. При использовании обслуживаемых аккумуляторов установите вентиляционную трубку (у необслуживаемых аккумуляторов вентиляционная трубка отсутствует). Вентиляционная трубка должна быть не закупорена и надежно установлена. Не направляйте вентиляционную трубку в сторону нагретых элементов для предотвращения контакта с электролитом.

ВНИМАНИЕ! Аккумуляторные газы могут накапливаться при неправильной установке вентиляционной трубки и привести к взрыву, в результате которого могут серьезные травмы или смерть. Вентиляционная трубка должна быть не закупорена и надежно установлена.

4. Покройте клеммы диэлектрической смазкой или техническим вазелином.
5. Сначала подсоедините и затяните красный (положительный) провод.
6. Затем подсоедините и затяните черный (отрицательный) провод.
7. Убедитесь, что провода уложены правильно.
8. Установите сиденье водителя на место.

Батарея

Хранение батареи

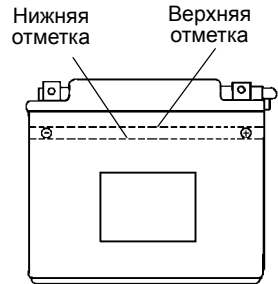
Если транспортное средство не используется более трех месяцев, снимите с него аккумуляторную батарею, убедитесь, что она полностью заряжена, и храните ее в защищенном от солнечных лучей прохладном сухом месте. Во время хранения ежемесячно проверяйте напряжение батареи и при необходимости подзаряжайте ее до состояния полного заряда. См. стр. 124.

Подсказка: Аккумулятор можно заряжать с помощью зарядного устройства Polaris Battery Tender (P/N 2871076) или раз в месяц подзаряжать его для компенсации нормального саморазряда. Во время хранения Battery Tender™ можно не отключать, в этом случае оно будет автоматически подзаряжать аккумулятор, когда напряжение на нем упадет ниже заданного уровня. На стр 136 указаны каталожные номера продуктов POLARIS.

Электролит батареи (обслуживаемая батарея)

Неправильное или недостаточное техническое обслуживание аккумуляторной батареи быстро выводит ее из строя. Регулярно проверяйте уровень электролита. Уровень жидкости должен всегда находиться между верхней и нижней отметками на резервуаре.

Заливайте только дистиллированную воду. Водопроводная вода содержит растворенные элементы, которые вредны для батареи.



ТЕХНИЧЕСКОЕ ОБСЛУЖИВАНИЕ

Батарея

Зарядка батареи (обслуживаемая батарея)

1. Снимите аккумулятор с транспортного средства для предотвращения повреждений из-за возможной утечки электролита в процессе зарядки. См. стр. 121.
2. Заряжайте аккумулятор током не более, чем 1/10 от емкости ампер/час аккумулятора. Плотность электролита должна быть 1,270 или выше.
3. Заново установите аккумулятор. См. стр. 122. Убедитесь в том, что положительный провод направлен к передней части транспортного средства.

Зарядка батареи (Герметичная батарея)

Приведенные ниже рекомендации по зарядке справедливы только для необслуживаемых аккумуляторов. Перед тем как приступить к зарядке аккумулятора, внимательно прочитайте все инструкции.

Необслуживаемые аккумуляторы уже заполнены электролитом и выходят с завода в полностью заряженном состоянии. Не пытайтесь удалить запечатывающую аккумулятор ленту или добавить в него жидкость.

Единственное, что важно для необслуживаемого аккумулятора - это держать его полностью заряженным. Поскольку аккумулятор герметичен и запечатывающую его ленту снимать нельзя, для измерения постоянного напряжения необходимо использовать вольтметр или мультиметр.

ВНИМАНИЕ! При перегреве аккумулятор может взорваться, нанеся серьезные травмы, в том числе со смертельным исходом. Тщательно соблюдайте время заряда. Прекратите заряд, если на ощупь батарея стала теплой. Охладите ее, перед тем как продолжить заряд.

При подзарядке точно выполните следующие инструкции.

1. Проверьте напряжение аккумулятора с помощью вольтметра или мультиметра. Полностью заряженный аккумулятор должен показывать напряжение 12,8 вольт или выше.
2. Если напряжение меньше 12,8 вольта, подзарядите аккумулятор током 1,2 ампера до тех пор, пока напряжение на нем не повысится до 12,8 вольта или выше.

Подсказка: При использовании автоматического зарядного устройства при подзарядке руководствуйтесь инструкциями изготовителя. В случае зарядного устройства с постоянным током при подзарядке выполните следующие рекомендации.

ТЕХНИЧЕСКОЕ ОБСЛУЖИВАНИЕ

Батарея

Зарядка батареи (Герметичная батарея)

Проверьте состояние аккумулятора до и через 1-2 часа после окончания зарядки.

Состояние зарядки	Напряжение	Действие	Время заряда (Используя зарядное устройство постоянного тока @ нормальный зарядный ток, указанный на батарее)
100%	12.8-13.0 В	Нет, проверьте через 3 месяца после даты производства	Нет необходимости
75%-100%	12.5-12.8 В	Необходима небольшая подзарядка, проверяйте каждые 3 месяца	3-6 часов
50%-75%	12.0-12.5 В	Необходима зарядка	5-11 часов
25%-50%	11.5-12.0 В	Необходима зарядка	Не менее 13 часов, проверяйте состояние зарядки
0%-25%	менее 11.5 В	Необходима зарядка с помощью десульфатирующего устройства	Не менее 20 часов

ТЕХНИЧЕСКОЕ ОБСЛУЖИВАНИЕ

Очистка и хранение

Мойка

Чистка не только придает транспортному средству опрятный, привлекательный внешний вид, но и продлевает срок его эксплуатации.

Перед мойкой, обнаружьте заборник для вентиляции вариатора над правым задним крылом. Избегайте попадания воды в этот заборник при мойке.



ПРИМЕЧАНИЕ: Вода попавшая в вариатор при мойке может нарушить его работу. Не допускайте попадания воды при мойке в вентиляционное отверстие вариатора при мойке мотовездехода сзади.

Высокое давление воды может привести к повреждению ребер радиатора и таким образом снизить эффективность его работы. Высокое давление воды может также повредить другие детали транспортного средства. Рекомендуем мыть транспортное средство водой с мылом вручную или с помощью садового шланга.

Некоторые химические составы и репелленты могут повредить пластиковые детали машины. Не допускайте контакта таких составов с пластиковыми поверхностями.

Самые лучшие и самые безопасные средства мойки— садовый шланг и ведро с мыльной водой.

1. Используйте специальный тряпки для мойки. Начинайте мыть корпус мотовездехода с верха.
2. Чаще ополаскивайте транспортное средство чистой водой.
3. Протрите корпус транспортного средства насухо, чтобы не оставалось разводов.

Рекомендации по мойке

- Избегайте использования грубых чистящих средств, которые могут поцарапать покрытие.
- Использование мойки с водой, подаваемой под высоким давлением, может привести к повреждению и последующему дорогостоящему ремонту.
- Корпус транспортного средства можно полировать не абразивной пастой.
- Всегда используйте чистую ветошь или замшу для очистки и полировки. Частицы загрязнений могут поцарапать покрытие.

ТЕХНИЧЕСКОЕ ОБСЛУЖИВАНИЕ

Очистка и хранение

Мойка

При использовании мойки автомобильного типа с водой, подаваемой под высоким давлением, будьте особенно осторожны. Возможно повреждение окрашенных кузовных панелей, и предупредительных табличек. Не направляйте струю на следующие элементы:

- Подшипники колес
- Радиатор
- Сальники трансмиссии
- Тормозная система
- Пластиковые панели
- Наклейки
- Электрические элементы и проводка

В случае, если предупреждающие таблички повреждены, обратитесь к вашему дилеру за заменой.

После мойки сразу же смажьте все смазочные фитинги. Дайте двигателю поработать какое-то время для испарения всей воды, попавшей на двигатель или в выхлопную систему.

Полировка

Корпус транспортного средства можно полировать аэрозолем для полировки мебели. Следуйте инструкциям производителя.

Рекомендации по полировке

- Не используйте продукты, предназначенные для автомобилей, некоторые из них могут поцарапать отделку вашего мотовездехода.
- Всегда используйте чистую ветошь или замшу для очистки и полировки. Частицы загрязнений могут поцарапать покрытие.

ТЕХНИЧЕСКОЕ ОБСЛУЖИВАНИЕ

Очистка и хранение

Уход за хромированными колесными дисками (при наличии)

Правильный уход защищает хромированные колеса от коррозии и продлевает срок их службы. Ваш мотовездеход всегда будет выглядеть как новый.

Подсказка: Дороги, обработанные солевыми составами (или морской воздух, пропитанный солью), особенно опасны для хромированных колес. Чаще мойте и чистите колеса, если среда, в которой они эксплуатируются, провоцирует развитие коррозии.

1. Регулярно мойте хромированные диски. Для удаления грязи, ила и соли можно пользоваться мягким моющим средством. Не применяйте абразивные составы для чистки металлизированных и окрашенных поверхностей.
2. Мойте большим количеством воды. Остатки мыла, чистящего средства, соли, грязи, и др. способствуют развитию коррозии.
3. Регулярно обрабатывайте хромированные диски полирующими составами. Для этого подойдут пасты, которыми обычно пользуются для полировки хромированных поверхностей автомобилей.
4. Покройте полированные хромированные диски пастой, стойкой к атмосферным воздействиям. Внимательно подойдите к выбору подходящей пасты. Руководствуйтесь инструкциями изготовителей паст.

Удаление коррозии

Легкую коррозию можно удалить «металлической» ватой (класс 0000-0ТТ). Обработайте области с коррозией пока коррозия не будет удалена. После удаления коррозии очистите и отполируйте поверхность, как указано выше.

ТЕХНИЧЕСКОЕ ОБСЛУЖИВАНИЕ

Очистка и хранение

Рекомендации по хранению

ПРИМЕЧАНИЕ: Не запускайте двигатель во время хранения, чтобы не разрушить защитную пленку, созданную при обработке двигателя защитным составом. Не запускайте двигатель, находящийся на консервации.

Наружная очистка

После проведения ТО вымойте транспортное средство в соответствии с рекомендациями. См. стр. 126.

Добавка стабилизатора в топливо

1. Залейте топливо в бак.
2. Залейте POLARIS Carbon Clean Fuel Treatment или POLARIS Fuel Stabilizer в бак. Следуйте инструкциям на емкости. Состав Carbon Clean удаляет влагу из топливной системы, стабилизирует топливо и удаляет отложения с поршней, колец, клапанов и системы выпуска.
3. Дайте двигателю поработать минут 15-20, так, чтобы состав распределился по всей топливной системе.

Моторное масло и фильтр

Замените моторное масло / фильтр См. стр. 86.

Воздушный фильтр/Воздушный короб

Проверьте и очистите и при необходимости замените воздушный фильтр. См. стр. 103. Очистите воздушный короб. Слейте осадок.

Уровни эксплуатационных жидкостей

Проверьте уровни эксплуатационных жидкостей. Добавляйте или заменяйте эксплуатационные жидкости в соответствии с регламентом периодического технического обслуживания, на стр. 77.

- Жидкость Demand Drive (Передний редуктор)
- Масло заднего редуктора.
- Трансмиссионное масло
- Тормозная жидкость (заменяйте раз в 2 года или при обнаружении потемнения или загрязнения)
- Охлаждающая жидкость (проверьте концентрацию)

ТЕХНИЧЕСКОЕ ОБСЛУЖИВАНИЕ

Очистка и хранение

Рекомендации по хранению

Осмотр и смазка

Осмотрите все тросы, нанесите на них смазку. Места нанесения смазки инструкции по применению универсальной смазки Polaris Premium приведены в настоящем Руководстве на стр. 77.

Обработка двигателя защитным составом

1. Пользуйтесь составом Polaris Carbon Clean. Следуйте инструкциям производителя. Запустите двигатель. Дайте двигателю поработать на холостых оборотах в течение нескольких минут, чтобы средство Carbon Clean достигло инжекторов. Выключите двигатель.
2. Выверните свечи зажигания и залейте в цилиндры 2-3 столовые ложки моторного масла. Чтобы проделать эту операцию, используйте шланг диаметром 6 мм и маленькую пластиковую бутылку с необходимым количеством масла. *Будьте осторожны! Если вы не попадете в отверстие свечи зажигания, масло вытечет из выемки свечи зажигания на переднюю часть головки блока цилиндров, и это будет выглядеть как утечка масла.*
3. Установите свечи зажигания. Затяните в соответствии со спецификацией. См. стр. 95.
4. Нанесите диэлектрическую смазку внутрь колпачка свечи зажигания. Не устанавливайте колпачки на свечи при выполнении этого шага.
5. Проверните коленчатый вал несколько раз электростартером. Масло попадет в поршневые кольца, покрыв цилиндр защитной пленкой.
6. Если Вы не пользуетесь топливным стабилизатором Polaris, то полностью слейте бензин из топливного бака, топливопровода и инжекторов.
7. Установите колпачки на свечи зажигания.

Обслуживание аккумуляторной батареи

Как правильно переключать передачи - см. на стр. 123-125.

Помещение для хранения/Чехлы

Убедитесь, что помещение для хранения хорошо проветривается. Закройте машину чехлом Polaris для мотовездеходов. Не накрывайте транспортное средство пластиковыми материалами. Они не обеспечивают необходимой вентиляции и способствуют коррозии и процессам окисления.

ТЕХНИЧЕСКОЕ ОБСЛУЖИВАНИЕ

Очистка и хранение

Введение в эксплуатацию после хранения

1. Проверьте уровень электролита и при необходимости зарядите аккумулятор. Установите его в транспортное средство. Убедитесь, что трубка вентиляции правильно проложена и не имеет перегибов.
2. Убедитесь, что свеча зажигания вставлена плотно.
3. Залейте топливо в бак.
4. Проверьте все пункты раздела ежедневного осмотра перед поездкой, см. стр. 48. Затяжка болтов, гаек и прочих соединений должна проверяться дилером POLARIS.
5. Проверяйте и смазывайте все компоненты через интервалы, указанные в регламенте ТО, стр. 77.

ВНИМАНИЕ! Отработавшие газы содержат ядовитый монооксид углерода, который при вдыхании может привести к потере сознания и смерти. Не запускайте двигатель в закрытом помещении.

Транспортировка

При транспортировке следуйте инструкциям ниже.

1. Включите парковочную передачу. Выключите двигатель.
2. Выньте ключ зажигания из замка.
3. Проверьте надежность фиксации крышки топливного бака и сидений. Убедитесь, что сиденья установлены правильно и не болтаются.

ВНИМАНИЕ! Во время транспортировки транспортного средства груз и другие незакрепленные части могут отлететь. Перед транспортировкой тщательно закрепите груз или уберите его и проверьте транспортное средство на наличие не закрепленных частей.

4. Надежно привяжите транспортного средства за раму, используя подходящую веревку. Не цепляйте веревку за передние рычаги, багажные площадки или рукоятки.

СПЕЦИФИКАЦИИ

RZR / RZR S	
Максимально разрешенная масса	RZR: 1727 фунтов (783 кг) RZR S: 1782 фунтов (808 кг)
Сухой вес	RZR: 993 фунтов (450 кг) RZR EPS: 1041 фунтов (472 кг) RZR S: 1029 фунтов (467 кг) RZR S EPS: 1055 фунтов (479 кг)
Тест GVW - защита при опрокидывании система ROSP	RZR: 1745 фунтов (791.5 кг) по OSHA 29 CFR 1928.53 RZR S: 1795 фунтов (814 кг) по OSHA 29 CFR 1928.53
Грузоподъемность кузова	300 фунтов (136 кг)
Максимальная грузоподъемность:	740 фунтов (336.4 кг) (водитель/пассажир/груз/ аксессуары/нагрузка на фаркоп)
Вертикальная нагрузка на фаркоп	150 фунтов (68 кг)
Вертикальная нагрузка на фаркоп	1500 фунтов (680 кг)
Запас топлива	7 галлон (26.5 л)
Объем масла	2 кварты (1.9 л)
Заправочный объем системы охлаждения	4.8 кварты (4.5 л)
Объем масла в заднем редукторе	26 унций (769 мл)
Объем переднего редуктора	6,75 унций (200 мл)
Объем трансмиссии	24 унции (710 мл)
Объем масла в раздаточной коробке	14 унций (414 мл)
Габаритные размеры (длина/ ширина/высота)	RZR: 259/127/174 см RZR S: 269/154/179 см
Колесная база	77 дюймов (196 см)
Дорожный просвет	RZR: 25.4 см / RZR S: 30.5 см
Двигатель	4 клапанный 4 -тактный 2-цилиндровый с балансирным валом.
Рабочий объем	760 куб.см
Диаметр цилиндра x Ход поршня	80 x 76мм
Мощность генератора	500 Вт при 3000 об/мин
Степень сжатия	10:1
Запуск	Электростартер
Топливная система	Электронный впрыск топлива
Система зажигания	ECU
Свечи зажигания / Зазор	RC7YC / 0.9 мм
Передняя подвеска	Независимая на двойных А-рычагах, ход RZR: 23 см / RZR S: 30.5 см
Задняя подвеска	Независимая на двойных А-рычагах, ход RZR: 24 см / RZR S: 30.5 см

RZR / RZR S

Система смазки	Мокрый картер
Тип трансмиссии	Автоматическая PVT
Схема переключения КПП	P/R/N/L/H
Передаточное число - L	8,71:1
Передаточное число - R	5,94:1
Передаточное число - H	3,14:1
Главная передача - Перед	3,82:1
Главная передача - Зад	3,70:1
Размер шин - Перед	RZR: 25x8-12 RZR S: 27x9-12
Размер шин - Зад	RZR: 25x10-12 RZR S: 27x12-12
Давление в шинах	RZR - 1-местный Перед 8 psi (55 КПа) Зад 10 psi (69 КПа)
	RZR - 2-местный Перед 10 psi (69 КПа) Зад 12 psi (83 КПа)
	RZR S Перед 10 psi (69 КПа) Зад 10 psi (69 КПа)
Тормозная система	Дисковые гидравлические на всех колесах с приводом от педали
Передние фары	2 фары, ближний/дальний, 60Вт/55Вт галогеновые
Задние фонари	2 фары, 5Вт
Стоп-сигнал	2 фары, 5Вт
Цифровой прибор	LCD
Источник питания	12В

Настройки вариатора (стандартная модель)

ВЫСОТА		Грузики вариатора	Пружина ведущего шкива	Пружина ведомого шкива
Метры (Футы)	0-1500 (0-5000)	23-62 PN 5632337	Зеленая PN 7043789	Черно/Коричневая PN 7043167
	1500-3700 (5000-12000)	23-58 PN 5632218	Зеленая PN 7043789	Черно/Коричневая PN 7043167

Настройки вариатора (модели EBS)

ВЫСОТА		Грузики вариатора	Пружина ведущего шкива	Пружина ведомого шкива
Метры (Футы)	0-1500 (0-5000)	23-66 PN 5632763	Зеленая PN 7043789	Красная PN 3234452
	1500-3700 (5000-12000)	23-62 PN 5632337	Зеленая PN 7043789	Красная PN 3234452

СПЕЦИФИКАЦИИ

RZR 4

Максимально разрешенная масса	2206 фунтов (1000 кг)
Сухой вес	1255 фунтов (569 кг) (RZR 4) 1271 фунтов (576.5 кг) (RZR 4 EPS)
Тест GVW - защита при опрокидывании (ROPS)	2250 фунтов (1021 кг) по OSHA 29 CFR 1928.53
Грузоподъемность кузова	300 фунтов (136 кг)
Максимальная грузоподъемность:	900 фунтов (408.2 кг) (водитель/пассажиры/груз/аксессуары/нагрузка на факрноп)
Вертикальная нагрузка на фаркоп	150 фунтов (68 кг)
Вертикальная нагрузка на фаркоп	1500 фунтов (680 кг)
Запас топлива	7 галлон (26.5 л)
Объем масла	2 кварты (1.9 л)
Заправочный объем системы охлаждения	5.5 кварты (5.2 л)
Объем масла в заднем редукторе	26 унций (769 мл)
Объем переднего редуктора	6,75 унций (200 мл)
Объем трансмиссии	24 унции (710 мл)
Объем масла в раздаточной коробке	14 унций (414 мл)
Габаритные размеры (длина/ширина/высота)	330/154/190.5 см
Колесная база	103 дюйма (262 см)
Дорожный просвет	30.5 см
Двигатель	4 клапанный 4 -тактный 2-цилиндровый с балансирным валом.
Рабочий объем	760 куб.см
Диаметр цилиндра x Ход поршня	80 x 76мм
Мощность генератора	500 Вт при 3000 об/мин
Степень сжатия	10:1
Запуск	Электростартер
Топливная система	Электронный впрыск топлива
Система зажигания	ECU
Свечи зажигания / Зазор	RC7YC / 0.9 мм
Передняя подвеска	Независимая на двойных А-рычагах, ход 30,5 см
Задняя подвеска	Независимая на двойных А-рычагах, ход 30,5 см

СПЕЦИФИКАЦИИ

RZR 4

Система смазки	Мокрый картер
Тип трансмиссии	Автоматическая PVT
Схема переключения КПП	P/R/N/L/H
Передаточное число - L	8,71:1
Передаточное число - R	5,94:1
Передаточное число - H	3,14:1
Главная передача - Перед	3,82:1
Главная передача - Зад	3,70:1
Размер шин - Перед	27x9-12
Размер шин - Зад	27x12-12
Давление в шинах - Перед	12 psi (83 КПа)
Давление в шинах - Зад	14 psi (97 КПа)
Тормозная система	Дисковые гидравлические на всех колесах с приводом от педали
Передние фары	2 фары, ближний/дальний, 60Вт/55Вт галогенные
Задние фонари	2 фары, 5Вт
Стоп-сигнал	2 фары, 5Вт
Цифровой прибор	LCD
Источник питания	2 X 12 В

Настройки вариатора

ВЫСОТА		Грузики вариатора	Пружина ведущего шкива	Пружина ведомого шкива
Метры (Футы)	0-1500 (0-5000)	23-62 PN 5632337	Черная PN 7043594	Черно/Коричневая PN 7043167
	1500-3700 (5000-12000)	23-58 PN 5632218	Черная PN 7043594	Черно/Коричневая PN 7043167

ПРОДУКЦИЯ POLARIS

Артикул Описание	
Масло двигателя	
2870791	Fogging Oil (12 oz./355 мл Aerosol)
2876244	PS-4 Full Synthetic 5W-50 4-Cycle Oil (qt./0.95 л)
2876245	PS-4 Full Synthetic 5W-50 4-Cycle Oil (gal./3.8 л)
2878920	PS-4 Extreme Duty Synthetic 10W-50 4-Cycle Oil (qt./0.95 л)
2878919	PS-4 Extreme Duty Synthetic 10W-50 4-Cycle Oil (gal./3.8 л)
Жидкости для редукторов / трансмиссии	
2878068	AGL Full Synthetic Gearcase Lubricant & Transmission Fluid (qt./0.95 л)
2878069	AGL Full Synthetic Gearcase Lubricant & Transmission Fluid (gal./3.8 л)
2877922	Demand Drive Fluid (qt./0.95 л)
2877923	Demand Drive Fluid (gal./3.8 л)
2870465	Ручной насос для емкости 3,8 л.
Охлаждающая жидкость	
2871534	Polaris Antifreeze 60/40 Premix (qt./0.95 л)
2871323	Polaris Antifreeze 60/40 Premix (gal./3.8 л)
Смазки	
2871312	Grease Gun Kit, All Season Grease
2871322	All Season Grease (3 oz./89 мл картридж)
2871423	All Season Grease (14 oz./414 мл картридж)
2876160	ATV Angle Drive Fluid (2.5 gal./0.95 л)
2872276	ATV Angle Drive Fluid (2.5 gal./9.5 л)
2871460	Premium Starter Grease
2871515	U-Joint Grease (3 oz./89 мл картридж)
2871551	U-Joint Grease (14 oz./414 мл картридж)
2871329	Dielectric Grease (Nyogel™)
Присадки/Разное	
2871326	Carbon Clean
2870652	Fuel Stabilizer
2872189	DOT 4, тормозная жидкость
2871956	Loctite™ 565
2859044	зарядка батареи POLARIS Battery Tender™

ПОИСК И УСТРАНЕНИЕ НЕИСПРАВНОСТЕЙ

Износ приводного ремня

Возможная причина	Решение
Погрузка транспортного средства в кузов пикапа или на прицеп на повышающей передаче	Во избежание нагрева ремня включите пониженную передачу при погрузке транспортного средства.
Троганье с места на склоне	Используйте только пониженную передачу. См. стр. 56.
Движение на низких оборотах двигателя и с малой скоростью (менее 11 км/ч)	Двигайтесь с более высокой скоростью или чаще включайте пониженную передачу. Это позволит снизить температуру вариатора и продлит срок службы ремня.
Недостаточный прогрев двигателя при эксплуатации в холодную погоду	Прогрейте двигатель мотовездехода не менее 5 минут. Включите стояночную передачу PARK и быстрыми, короткими (не более 1/8 хода) движениями нажмите на рычаг привода дроссельной заслонки 5-7 раз. Это сделает ремень более гибким, и предотвратит его перегрев.
Медленное включение вариатора	Энергичнее работайте рычагом газа.
Буксировка/толкание грузов при низких оборотах двигателя/малой скорости	Используйте только пониженную передачу.
Хозяйственное использование/работа с отвалом	Используйте только пониженную передачу.
Застывание в грязи или снегу	Включите пониженную передачу. Энергично, коротко, но осторожно работайте рычагом дросселя. ВНИМАНИЕ: Слишком резкое нажатие на рычаг акселератора может привести к потере управления и опрокидыванию транспортного средства.
Преодоление препятствия при трогании с места	Включите пониженную передачу. Энергично, коротко, но осторожно работайте рычагом дросселя. ВНИМАНИЕ: Слишком резкое нажатие на рычаг акселератора может привести к потере управления и опрокидыванию транспортного средства.
Проскальзывание ремня вариатора при попадании снега или воды внутрь вариатора	Высушите вариатор (См. стр 102) Не допускайте попадание воды в вариатор (см. стр 126). Проверьте уплотнения вариатора.
Неисправность вариатора	Обратитесь к дилеру POLARIS.
Снижение мощности двигателя	Проверьте свечи зажигания, проверьте топливный бак на предмет отсутствия воды или льда. Обратитесь к дилеру.
Проскальзывание ремня из-за отсутствия прогрева.	Прогрейте ремень. Двигайтесь первые 8 км со скоростью меньше 50 км/ч.
Применение неверного ремня вариатора	Установите рекомендуемый ремень.
Неверная обкатка ремня вариатора	Всегда производите правильную обкатку ремня. См. стр. 46.

ПОИСК И УСТРАНЕНИЕ НЕИСПРАВНОСТЕЙ

Двигатель не проворачивается

Возможная причина	Решение
Низкий заряд батареи	Подзарядите аккумулятор до напряжения 12.8 В пост. тока
Плохой контакт аккумулятора	Проверьте и подтяните все соединения.
Плохой контакт реле	Проверьте и подтяните все соединения.
Ослабли контакты модуля управления двигателем	Проверьте, очистите, установите на место

Коленвал проворачивается, но двигатель не

запускается

Возможная причина	Решение
Нет топлива	Заправьтесь топливом
Засорившийся топливный фильтр	Обратитесь к дилеру POLARIS
Вода в топливе	Слейте топливо. Заправьтесь свежим топливом
Старое или не рекомендованное топливо	Замените на свежее рекомендованное топливо
Загрязнены/неисправны свечи зажигания	Проверьте, при необходимости замените
Нет искры на свече	Проверьте, при необходимости замените
Вода или топливо в картере	Немедленно обратитесь к дилеру POLARIS
Низкий заряд батареи	Подзарядите аккумулятор до напряжения 12.8 В пост. тока
Механическое повреждение	Обратитесь к дилеру

Хлопки в глушителе

Возможная причина	Решение
Слабая искра в свече	Проверьте, очистите и/или замените свечи
Неверный зазор или температурный диапазон свечи	Установите зазор согласно спецификации или замените свечи
Старое или нерекондуемое топливо	Замените на свежее рекомендованное топливо
Неправильная установка высоковольтных проводов на свечи	Обратитесь к дилеру
Неверное опережение зажигания	Обратитесь к дилеру
Механическое повреждение	Обратитесь к дилеру
Плохие контакты в цепи зажигания	Проверьте и подтяните все соединения
Вода в топливе	Замените на свежее рекомендованное топливо

ПОИСК И УСТРАНЕНИЕ НЕИСПРАВНОСТЕЙ

Детонация в двигателе

Возможная причина	Решение
Низкое качество или низкое октановое число топлива	Замените рекомендованным топливом
Неверное опережение зажигания	Обратитесь к дилеру
Неверный зазор или температурный диапазон свечи	Установите зазор согласно спецификации или замените свечи

Двигатель работает неустойчиво, глохнет, или пропуски зажигания

Возможная причина	Решение
Загрязнены/неисправны свечи зажигания	Проверьте, очистите и/или замените свечи
Изношены или неисправны высоковольтные провода	Обратитесь к дилеру
Неверный зазор или температурный диапазон свечи	Установите зазор согласно спецификации или замените свечи
Плохие контакты в цепи зажигания	Проверьте и подтяните все соединения
Вода в топливе	Замените рекомендованным топливом
Низкий заряд батареи	Подзарядите аккумулятор до напряжения 12.8 В пост. тока
Пережата или заблокирована магистраль вентиляции топливного бака	Проверьте, замените
Недопустимый сорт топлива	Замените рекомендованным топливом
Засорен воздушный фильтр	Проверьте, очистите или замените
Другая механическая поломка	Обратитесь к дилеру
Причина забеднения смеси	Решение
Недостаточно топлива или загрязненное топливо	Добавьте или замените топливо, прочистите топливную систему
Неправильный тип топлива	Замените рекомендованным топливом
Засорившийся топливный фильтр	Обратитесь к дилеру POLARIS
Причины забогачения смеси	Решение
Слишком высокое октановое число топлива	Замените на свежее рекомендованное топливо

ПОИСК И УСТРАНЕНИЕ НЕИСПРАВНОСТЕЙ

Двигатель глохнет или не выдает мощность

Возможная причина	Решение
Нет топлива	Заправьтесь топливом
Пережата или заблокирована магистраль вентиляции топливного бака	Проверьте, замените
Вода в топливе	Замените рекомендованным топливом
Загрязнены/неисправны свечи зажигания	Проверьте, очистите и/или замените свечи
Изношены или неисправны высоковольтные провода	Обратитесь к дилеру
Неверный зазор или температурный диапазон свечи	Установите зазор согласно спецификации или замените свечи
Плохие контакты в цепи зажигания	Проверьте и подтяните все соединения
Низкий заряд батареи	Подзарядите аккумулятор до напряжения 12.8 В пост. тока
Недопустимый сорт топлива	Замените на свежее рекомендованное топливо
Засорен воздушный фильтр	Проверьте, очистите или замените
Другая механическая поломка	Обратитесь к дилеру
Перегрев двигателя	Очистите защитную сетку и соты радиатора

Ограниченная гарантия

POLARIS обеспечивает **ОГРАНИЧЕННУЮ ГАРАНТИЮ** сроком 1 год на все узлы транспортного средства POLARIS в отношении дефектов материала и изготовления. Polaris гарантирует соответствие пламегасителя требованиям USFS 5100-1c в течение как минимум 1000 моточасов наработки при нормальной эксплуатации и выполнения требований регламента технического обслуживания.

Гарантия покрывает затраты на запчасти и работы по ремонту или замене дефектных деталей и начинает действовать с даты приобретения конечным потребителем. Если в период действия гарантии данное транспортное средство передается другому собственнику, то гарантия продолжает действовать, но при этом смена собственника не является основанием для продления изначального гарантийного срока. Гарантийный срок может изменяться в соответствии с местными законами и правилами международного региона.

Регистрация

В момент покупки дилер должен заполнить гарантийную регистрационную форму и передать ее в BRANDT в течение 5 дней. После получения регистрационной формы, BRANDT производит постановку единицы техники на гарантию. Покупателю не высылается подтверждение гарантии, поскольку право на гарантию дает имеющаяся у него копия гарантийной регистрационной формы. Если у вас нет оригинала подписанной регистрационной формы, а только ее копия, немедленно обратитесь к дилеру. **ГАРАНТИЯ ПОДДЕРЖИВАЕТСЯ ТОЛЬКО В ТОМ СЛУЧАЕ, ЕСЛИ ТРАНСПОРТНОЕ СРЕДСТВО ЗАРЕГИСТРИРОВАНО POLARIS.**

Выполненная дилером предпродажная подготовка и настройка техники в значительной степени определяют ее безаварийную работу. На машину, приобретенную в таре или без соответствующей дилерской подготовки, гарантия не распространяется.

Область действия гарантии и исключения: Ограничения гарантийных обязательств и возмещений

Настоящая гарантия не распространяется на любые дефекты, не связанные с дефектами материалов и некачественным изготовлением. **НАСТОЯЩАЯ ГАРАНТИЯ НЕ РАСПРОСТРАНЯЕТСЯ НА ДЕФЕКТЫ КОНСТРУКЦИИ.** Гарантия не включает случайные повреждения, нормальный износ и срабатывание, неправильное использование или обращение. Гарантия не распространяется на транспортное средство, компоненты, детали с внесенными структурными изменениями, с которыми обращались неаккуратно или использовали не по назначению.

Кроме того, гарантия исключает отказы, связанные с неправильной смазкой, неправильным временем работы двигателя, неправильным топливом, поверхностными дефектами, вызванными внешними напряжениями, теплом, холодом или загрязнениями, ошибками или недосмотром водителя, неправильным согласованием компонентов, натяжением, регулировками или компенсацией высоты, отказы из-за всасывания/загрязнения снегом, водой, грязью или другими посторонними веществами, неправильным обслуживанием, изменением составных частей, использованием вверьночных составных частей, неавторизованными ремонтами, ремонтами, выполненными по истечении гарантийного периода или в неавторизованной мастерской, с использованием конкурирующих продуктов или продукции, используемых для коммерческих целей.

ГАРАНТИЯ

Ограничения гарантийных обязательств и возмещений

Данная гарантия не покрывает повреждения или неполадки, вызванные нарушением правил эксплуатации, авариями, пожаром или любыми другими причинами, за исключением производственных дефектов, дефектов материалов, а также не распространяется на расходные материалы, элементы, подлежащие естественному износу или детали, имеющие поверхности трения, подвергающиеся чрезмерным нагрузкам и воздействию окружающей среды и/или воздействию, для которого они не предназначены, включая, но не ограничиваясь следующими элементами:

- Диски и шины
- Составные части подвески
- Элементы тормозной системы
- Составные части сидения
- Детали вариатора
- Составные части рулевого управления
- Аккумуляторные батареи
- Лампы/герметичные прожекторные лампы
- Фильтр
- Смазочные материалы
- Втулки
- Обработанные и необработанные поверхности
- Карбюратор/Дроссель
- Детали двигателя
- Приводные ремни
- Гидравлические компоненты и жидкости
- Размыкатели/предохранители
- Электронные компоненты
- Свечи зажигания
- Уплотнители
- Охлаждающие жидкости
- Подшипники

Смазки и жидкости

1. Смешивание разных сортов масел и применение масел, нереконмендованных марок, приводит к серьезным поломкам двигателя. Мы рекомендуем использовать только рекомендованное масло POLARIS.

2. Повреждения, связанные с использованием не рекомендованных смазок или жидкостей, не покрываются гарантией.

Данная гарантия не покрывает личные убытки или расходы, в том числе пробег, транспортные расходы, проживание в отелях, питание, доставку и транспортировку, потерю товарной стоимости, упущенную выгоду и потерю личного времени.

ЕДИНСТВЕННЫМ ВОЗМЕЩЕНИЕМ ПРИ СОБЛЮДЕНИИ УСЛОВИЙ ПОДДЕРЖАНИЯ ГАРАНТИИ МОГУТ БЫТЬ, ИСКЛЮЧИТЕЛЬНО ПО ВЫБОРУ POLARIS, РЕМОНТ ИЛИ ЗАМЕНА ДЕФЕКТНОГО МАТЕРИАЛА, ДЕТАЛИ ИЛИ УЗЛА. ПРЕДУСМОТРЕННЫЕ НАСТОЯЩЕЙ ГАРАНТИЕЙ ВОЗМЕЩЕНИЯ ЯВЛЯЮТСЯ ЕДИНСТВЕННЫМИ ВОЗМЕЩЕНИЯМИ, ПРЕДОСТАВЛЯЕМЫМИ ЛЮБОМУ ЛИЦУ ПРИ НАРУШЕНИИ УСЛОВИЙ ГАРАНТИИ. POLARIS НЕ ПОДДЕРЖИВАЕТ ЛЮБЫЕ ДРУГИЕ ВОЗМЕЩЕНИЯ В ОТНОШЕНИИ ЛЮБЫХ ПОВРЕЖДЕНИЙ, ВОЗНИКШИХ ВСЛЕДСТВИИ ОБСТОЯТЕЛЬСТВ, НЕ ОПИСАННЫХ В ГАРАНТИЙНЫХ УСЛОВИЯХ, ИЛИ В СООТВЕТСТВИИ С КАКИМ-ЛИБО КОНТРАКТОМ, ИЛИ КАКИЕ ЛИБО ДРУГИЕ. POLARIS НЕ НЕСЕТ ОТВЕТСТВЕННОСТИ ПЕРЕД КАКОЙ- ЛИБО ПЕРСОНОЙ ЗА СЛУЧАЙНЫЕ, КОСВЕННЫЕ ИЛИ СПЕЦИФИЧЕСКИЕ ПОВРЕЖДЕНИЯ ЛЮБОГО ВИДА, ПРОИСТЕКАЮЩИЕ ИЗ ОЧЕВИДНЫХ ИЛИ ПОДРАЗУМАВАЕМЫХ ГАРАНТИЙНЫХ ОБЯЗАТЕЛЬСТВ ИЛИ ЛЮБЫХ ДРУГИХ КОНТРАКТОВ, НЕВНИМАТЕЛЬНОСТИ ИЛИ ДРУГИХ ГРАЖДАНСКИХ ПРАВОНАРУШЕНИЙ И ТОМУ ПОДОБНОГО.

ДАННАЯ ОГРАНИЧЕННАЯ ГАРАНТИЯ РАСПРОСТРАНЯЕТСЯ НА УКАЗАННЫЕ В НЕЙ УСЛОВИЯ И ОБЯЗАТЕЛЬСТВА. ВСЕ ПОДРАЗУМЕВАЕМЫЕ ГАРАНТИИ (ВКЛЮЧАЯ, НО НЕ ОГРАНИЧИВАЯСЬ, ПОДРАЗУМЕВАЕМЫМИ ГАРАНТИЯМИ ТОВАРНОГО СОСТОЯНИЯ И ПРИГОДНОСТИ ДЛЯ КОНКРЕТНЫХ ЦЕЛЕЙ) ОГРАНИЧИВАЮТСЯ ПО ВРЕМЕНИ УПОМЯНУТЫМ ВЫШЕ ДВУМЯ ГОДАМИ ГАРАНТИЙНОГО ПЕРИОДА. POLARIS ОТКАЗЫВАЕТСЯ ОТ ЛЮБЫХ ПОДРАЗУМЕВАЕМЫХ ГАРАНТИИ, НЕ ОПИСАННЫХ В ДАННОМ ДОКУМЕНТЕ. В некоторых странах не допускаются исключения или ограничения, связанные со случайными или косвенными повреждениями или вытекающими из гарантии, так что перечисленные выше ограничения или исключения могут не распространяться на вас, если они не соответствуют действующему в стране законодательству.

Порядок получения гарантийного обслуживания

Если ваш мотовездеход требует гарантийного обслуживания, Вы должны обратиться к дилеру Polaris, имеющему право на ремонт транспортных средств Polaris. Чтобы запросить гарантийное обслуживание, необходимо представить дилеру вашу копию гарантийной регистрационной формы и другие документы по запросу дилера. (Затраты на транспортировку транспортного средства к дилеру и обратно несет Вы). Polaris рекомендует обращаться к дилеру, у которого Вы приобрели транспортное средство; тем не менее, для проведения гарантийного обслуживания Вы можете обратиться к любому официальному дилеру Polaris, обладающему правом сервисного обслуживания.

В стране приобретения единицы техники:

Любое обслуживание и ремонт должны выполняться авторизованным дилером POLARIS. В случае, если вы путешествуете по стране приобретения техники, гарантию Polaris обязан поддерживать любой официальный дилер Polaris.

Вне страны приобретения техники:

Обратитесь к любому авторизованному дилеру POLARIS. Докажите дилеру отсутствие постоянного проживания и эксплуатации техники в стране нахождения дилера. После проверки информации со стороны дилера возможно рассмотрение вашего гарантийного обращения.

При переезде:

При переезде в другую страну обратитесь к Официальному Представителю POLARIS в стране вашего проживания для решения вопроса. Единых правил для всех стран в таком случае нет. Для продолжения гарантийного обслуживания, возможно, потребуются предоставить документацию, подтверждающую ваш переезд. Возможно, потребуются получение специальной документации от POLARIS, допускающей регистрацию вашей техники в другой стране. В стране переезда вам необходимо обратиться к любому дилеру POLARIS и зарегистрировать вашу технику у нового дилера. дилер проверит, есть ли у вас вся необходимая информация для эксплуатации вашей техники.

При покупке у частного лица:

При покупке техники не у официального дилера вне страны, где техника была изначально приобретена у официального дилера, все гарантийные обязательства Polaris, теряют свою силу. Вы должны предоставлять дилеру ваши контактные данные, включая ФИО, адрес, телефон для регистрации и получения уведомлений относительно вашей техники.

ГАРАНТИЯ ВЫВОЗИМАЯ ТЕХНИКА

ПРИ ОТСУТСТВИИ СПЕЦИАЛЬНЫХ ТРЕБОВАНИЙ ЗАКОНА ГАРАНТИЯ НЕ РАСПРОСТРАНЯЕТСЯ НА ТЕХНИКУ, ЭКСПЛУАТИРУЮЩУЮСЯ В СТРАНАХ, ОТЛИЧНЫХ ОТ СТРАНЫ ПРИОБРЕТЕНИЯ У ОФИЦИАЛЬНОГО ДИЛЕРА POLARIS. Эта политика не распространяется на технику поставляемую через официальную Дилерскую сеть Polaris в любой стране. Дилер при продаже не дает разрешения на экспорт проданной им техники из страны приобретения. При возникновении вопросов относительно гарантии Polaris вам необходимо обратиться с вопросом к официальному дилеру POLARIS. Эта политика не распространяется на технику, использующуюся для правительственных или военных целей. Эта политика не распространяется на отзывные кампании по безопасности.

ВНИМАНИЕ

В случае, если ваша единица техники зарегистрирована вне страны изначального приобретения у официального дилера, при этом вы не следовали процедуре указанной выше, все гарантийные обязательства POLARIS теряют свою силу. Техника, зарегистрированная для правительственных или военных целей, продолжает находиться под действием гарантийных обязательств Polaris.

Попытайтесь разрешить все связанные с гарантией проблемы с вашим дилером. При возникновении проблем ваш дилер обратится к Дистрибьютору.

Настоящая гарантия дает вам определенные юридические права, однако у вас могут быть и другие права, которые могут быть отличаться в разных странах. Если какое-либо из перечисленных условий теряет силу из-за противоречия местному или федеральному законодательству, все остальные условия гарантии остаются в силе.

По всем вопросам обращайтесь к официальному представителю Polaris.

США Ограниченная гарантия по отсутствию превышения уровня вредных выбросов EPA

Эта гарантия устанавливается в дополнение к стандартной гарантии Polaris. Polaris Industries Inc. гарантирует, что на момент изначальной покупки это сертифицированное транспортное средство разработано, построено и укомплектовано с учетом требований по отсутствию превышения уровня вредных выбросов. POLARIS гарантирует отсутствие дефектов в материалах и сборке, которые могли бы приводить к повышению уровня вредных выбросов.

Гарантия отсутствия превышения уровня вредных выбросов начинается с даты продажи и длится в течение 500 моточасов или 5000 км пробега эксплуатации или 30 календарных месяцев с момента покупки в зависимости от того, что наступит ранее. Гарантия отсутствия превышения уровня вредных выбросов начинается с даты продажи и длится в течение 250 моточасов или 2500 км пробега эксплуатации или 30 календарных месяцев с момента покупки в зависимости от того, что наступит ранее.

Гарантия распространяется на элементы, поломка которых ведет к увеличению вредных выбросов, и на системы, контролирурующие уровень выбросов. Замена и ремонт элементов, не подпадающих под данную гарантию, является ответственностью Владельца. Данная гарантия не распространяется на элементы, не влияющие на уровень выброса вредных веществ.

Данная гарантия распространяется на любую деталь, связанную с системами:

- Система впуска
- Система зажигания (исключая свечи зажигания)
- Топливная система
- Система рециркуляции

Данные устройства также оказывают влияние на вредные выбросы:

- Дополнительные устройства снижения выбросов
- Датчики
- Клапаны вентиляции картера
- Блоки управления

ГАРАНТИЯ

США Ограниченная гарантия по отсутствию превышению уровня вредных выбросов EPA

Данные устройства оказывают влияние на вредные выбросы вследствие испарения топлива:

- Топливный бак
- Крышка топливного бака
- Топливные магистрали
- Коннекторы топливной магистрали
- Хомуты
- Клапаны сброса давления*
- Управляющие клапаны
- Управляющие реле
- Электронные элементы управления*
- Вакуумные диафрагмы*
- Кабели управления*
- Приводы элементов двигателя*
- Клапаны на магистралях
- Шланги испарительных систем
- Испарительный сепаратор
- Емкости
- Кронштейны крепления емкостей
- Переходная плита карбюратора

* Элементы, относящиеся к системе контроля за испарительными выбросами.

Единственным возмещением при соблюдении условий поддержания гарантии могут быть, исключительно по выбору POLARIS, ремонт или замена дефектного материала, детали или узла. ПРЕДУСМОТРЕННЫЕ НАСТОЯЩЕЙ ГАРАНТИЕЙ ВОЗМЕЩЕНИЯ ЯВЛЯЮТСЯ ЕДИНСТВЕННЫМИ ВОЗМЕЩЕНИЯМИ, ПРЕДОСТАВЛЯЕМЫМИ ЛЮБОМУ ЛИЦУ ПРИ НАРУШЕНИИ УСЛОВИЙ ГАРАНТИИ. POLARIS НЕ ПОДДЕРЖИВАЕТ ЛЮБЫЕ ДРУГИЕ ВОЗМЕЩЕНИЯ В ОТНОШЕНИИ ЛЮБЫХ ПОВРЕЖДЕНИЙ, ВОЗНИКШИЕ ВСЛЕДСТВИИ ОБСТОЯТЕЛЬСТВ НЕ ОПИСАННЫХ В ГАРАНТИЙНЫХ УСЛОВИЯХ ИЛИ В СООТВЕТСТВИЕ С КАКИМ-ЛИБО КОНТРАКТОМ ИЛИ КАКИЕ ЛИБО ДРУГИЕ. POLARIS НЕ НЕСЕТ ОТВЕТСТВЕННОСТИ ПЕРЕД КАКОЙ-ЛИБО ПЕРСОНОЙ ЗА СЛУЧАЙНЫЕ, КОСВЕННЫЕ ИЛИ СПЕЦИФИЧЕСКИЕ ПОВРЕЖДЕНИЯ ЛЮБОГО ВИДА, ПРОИСТЕКАЮЩИЕ ИЗ ОЧЕВИДНЫХ ИЛИ ПОДРАЗУМАВАЕМЫХ ГАРАНТИЙНЫХ ОБЯЗАТЕЛЬСТВ ИЛИ ЛЮБЫХ ДРУГИХ КОНТРАКТОВ, НЕВНИМАТЕЛЬНОСТИ ИЛИ ДРУГИХ ГРАЖДАНСКИХ ПРАВОНАРУШЕНИЙ И ТОМУ ПОДОБНОГО.

ВСЕ ПОДРАЗУМЕВАЕМЫЕ ГАРАНТИИ (ВКЛЮЧАЯ, НО НЕ ОГРАНИЧИВАЯСЯ, ПОДРАЗУМЕВАЕМЫМИ ГАРАНТИЯМИ ТОВАРНОГО СОСТОЯНИЯ И ПРИГОДНОСТИ ДЛЯ КОНКРЕТНЫХ ЦЕЛЕЙ) ОГРАНИЧИВАЮТСЯ ПО ВРЕМЕНИ УПОМЯНУТЫМ ВЫШЕ ДВУМЯ ГОДАМИ ГАРАНТИЙНОГО ПЕРИОДА. POLARIS ОТКАЗЫВАЕТСЯ ОТ ЛЮБЫХ ПОДРАЗУМЕВАЕМЫХ ГАРАНТИЙ, НЕ ОПИСАННЫХ В ДАННОМ ДОКУМЕНТЕ. В некоторых странах не разрешается ограничивать срок действия гарантии, поэтому приведенные выше ограничения могут не распространяться на вас, если они не соответствуют действующему в стране законодательству.

Настоящая гарантия не распространяется на любые дефекты, не связанные с дефектами материалов и некачественным изготовлением. Настоящая гарантия не распространяется на повреждения, полученные в результате аварий по вине импортера, нарушений импортером правил перевозки или эксплуатации. Данная гарантия также исключает любые поломки вследствие внешнего вмешательства не авторизованным дилером Polaris и поломки на двигателях, имеющих специальную гоночную подготовку. Данная гарантия исключает физические повреждения, коррозию, повреждения вследствие пожара и других явлений, на которые Polaris не может влиять посредством конструкции техники.

США Ограниченная гарантия по отсутствию превышению уровня вредных выбросов EPA

Владельцы несут ответственность за своевременное прохождение технического обслуживания в соответствии с регламентом приведенным в Руководстве Пользователя и замену расходных элементов по мере необходимости POLARIS отклоняет из гарантийного рассмотрения поломки вызванные не соблюдением регламента технического обслуживания Владелец техники или неверной эксплуатацией или несчастными случаями, к которым Polaris не имеет отношения или других обстоятельств, вызванных непреодолимой силой.

Обслуживать, заменять или ремонтировать устройства или узлы системы выпуска вашего мотовездехода можно только у дилера POLARIS. Производите техническое обслуживание только силами дилера POLARIS. POLARIS рекомендует использовать только оригинальные детали и аксессуары. Установка не оригинальных деталей или аксессуаров, а также использование не оригинальных химических составов. Вмешательство в систему контроля уровня выбросов запрещено законодательством и международными правилами.

Модели для штата Калифорния

В данном штате необходимо использовать только модели специально изготовленные для эксплуатации в Калифорнии. Данные модели маркируются символом "С".

При возникновении любых вопросов обращайтесь к вашему дилеру Polaris или к официальному представителю Polaris.

