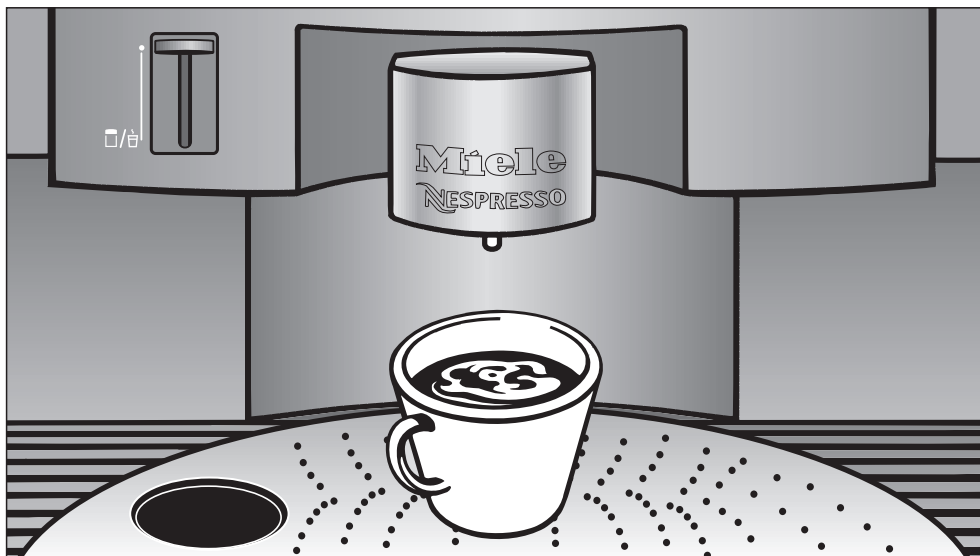


Miele

Инструкция по эксплуатации, монтажу и гарантия качества



Встраиваемая автоматическая кофеварка CVA 2660

До установки, подключения и подготовки к работе **обязательно** прочтите данную инструкцию по эксплуатации.

Вы обезопасите себя и предотвратите повреждения прибора.



М.-Nr. 06 541 271

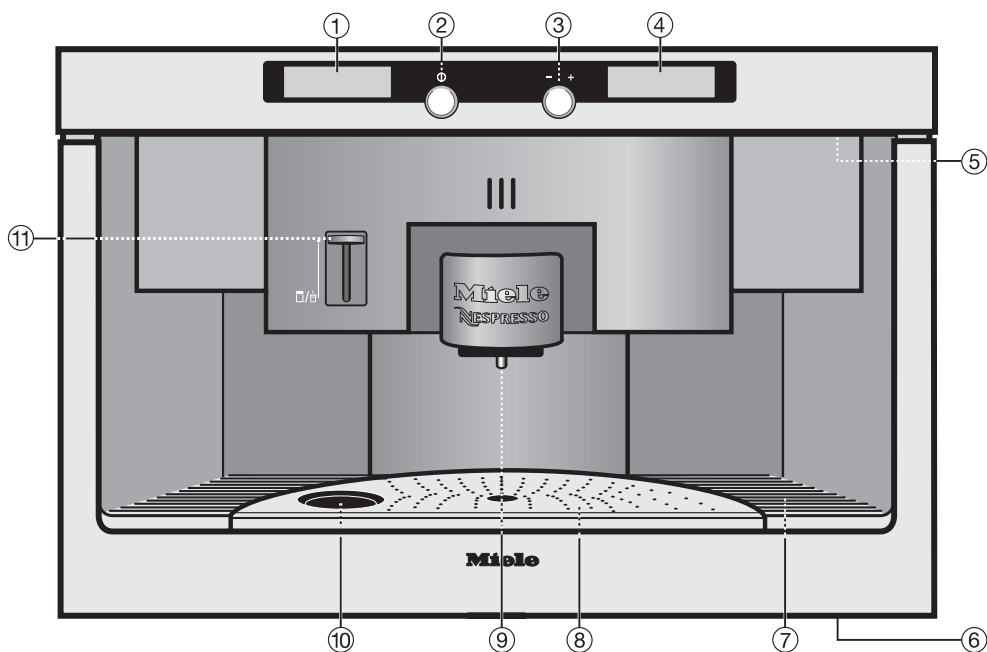
Содержание

Описание прибора	4
Ваш вклад в охрану окружающей среды	6
Указания по безопасности и предупреждения	7
Описание работы прибора	10
Первые шаги при управлении прибором	11
Принцип управления	11
Левый переключатель	11
Правый переключатель	11
Левый дисплей	12
Правый дисплей	12
Первый ввод в эксплуатацию	13
Выключение прибора	14
Установки: индивидуальная настройка прибора	15
Выбор языка	16
Установка текущего времени	17
Отключение после заданного времени	18
Включение к заданному времени суток	19
Отключение к заданному времени суток	20
Удаление установок времени включения и отключения	21
Настройка подсветки, контрастности и яркости дисплея	22
Автоматическое промывание	23
Система пара	24
Установка уровня жесткости воды	26
Данные о количестве приготовленного кофе (ИНФОРМАЦИЯ)	28
Запоминание сортов кофе	29
Выбор сортов кофе	29
Создание индивидуальных настроек	32
Ввод имен пользователей	32
Залив воды и загрузка капсул	34
Залив воды в емкость	34
Заполнение магазина капсулами	35
Замена капсул в магазине прибора	36
Приготовление напитков	37
Включение прибора	37
Перед первым приготовлением напитков	38
Подача воды в трубки	38
Предварительный нагрев чашек	38

Эспрессо, кофе	39
Эспрессо, кофе при наличии персональных настроек	40
Капучино	41
Подача вспененного молока непосредственно в чашку	42
Вспенивание молока в капуччинаторе	44
После вспенивания молока	45
После приготовления напитков	46
Задание величины порции	47
Величина порции при стандартной настройке	47
Величина порции для различных пользователей	48
Блокировка	50
Чистка и уход	51
Промывание	51
Емкость для воды	52
Контейнер для использованных капсул	52
Поддон для жидкости	53
Пластиковая решетка и металлическое ситечко	54
Магазин для капсул и каретка магазина	54
Крышка выпускного отверстия	56
Внутреннее пространство	56
Капсульная пластинка	56
Клапан подачи пара	57
Устройство для взбивания молока (капуччинатор)	58
Передняя панель прибора	59
Приборы с фронтальной панелью из нержавеющей стали	60
Приборы с фронтальной панелью из алюминия	61
Проведение техобслуживания	61
Очистка прибора от накипи	64
Сообщения на правом дисплее	67
Что делать, если ...?	69
Сервисная служба	79
Электроподключение	80
Руководство по встраиванию прибора	81
Возможности встраивания и комбинирования	81
Встраивание	82
Малый словарь терминов	84
Гарантия качества товара	86

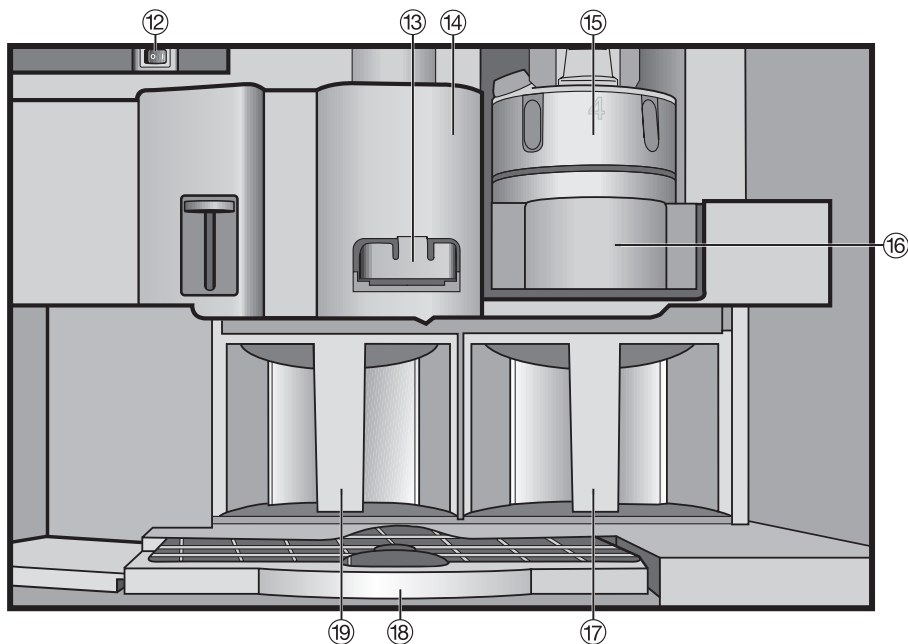
Описание прибора

Внешний вид



- ① Левый дисплей
- ② Левый переключатель
- ③ Правый переключатель
- ④ Правый дисплей
- ⑤ Верхняя ручка дверцы (для открывания при встраивании на уровне столешницы)
- ⑥ Нижняя ручка дверцы
- ⑦ Пластиковая решетка
- ⑧ Металлическое ситечко
- ⑨ Выпускная насадка
- ⑩ Подставка для капуччинатора (устройство для вспенивания молока)
- ⑪ Клапан подачи пара и горячей воды

Вид изнутри



- ⑫ Главный выключатель
- ⑬ Капсульная пластинка (при удалении накипи заменяется на воронку)
- ⑭ Устройство заваривания
- ⑮ Магазин для капсул
- ⑯ Каретка магазина
- ⑰ Емкость для воды
- ⑱ Поддон для жидкости с решеткой
- ⑲ Контейнер для использованных капсул

Словарь терминов

Обратите, пожалуйста, внимание, что в конце данной инструкции имеется небольшой словарь, который поможет Вам ориентироваться в теме "Кофе".

Ваш вклад в охрану окружающей среды

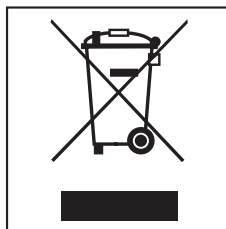
Утилизация транспортной упаковки

Упаковка защищает прибор от повреждений при транспортировке. Материалы, используемые при изготовлении упаковки, безопасны для окружающей среды и легко утилизируются, поэтому они подлежат переработке.

Возвращение упаковки для ее вторичной переработки приводит к экономии сырья и уменьшению количества отходов. Просим Вас по возможности сдать упаковку в пункт приема вторсырья.

Утилизация отслужившего прибора

Отслужившие электрические и электронные приборы часто содержат ценные компоненты. В то же время материалы приборов содержат вредные вещества, необходимые для работы и безопасности техники. При неправильном обращении с отслужившими приборами или их попадании в бытовой мусор такие вещества могут нанести вред здоровью человека и окружающей среде. Поэтому не рекомендуется выбрасывать отслужившие приборы вместе с обычным бытовым мусором.



Рекомендуем Вам сдать отслуживший прибор в пункт приема и утилизации электрических и электронных приборов.

До момента отправления отслуживший прибор должен храниться в безопасном для детей состоянии. Информация об этом представлена в настоящей инструкции в главе "Указания по безопасности и предупреждения".

Указания по безопасности и предупреждения

Этот прибор отвечает нормам технической безопасности. Однако его ненадлежащее использование может привести к травмам персонала и материальному ущербу.

Прежде чем начать эксплуатировать прибор, внимательно прочтите данную инструкцию по эксплуатации. В ней содержатся важные сведения по установке, технике безопасности, эксплуатации и техобслуживанию прибора. Вы обезопасите себя и избежите повреждений прибора.

Бережно храните данную инструкцию и по возможности передайте ее следующему владельцу прибора!

Надлежащее использование

Используйте прибор исключительно в домашнем хозяйстве для приготовления эспрессо, капучино и других видов кофе.

Применение его в других целях недопустимо и может быть опасным.

Изготовитель не несет ответственности за ущерб, возникший в результате неправильного управления или ненадлежащего использования прибора.

Техника безопасности

Перед подключением прибора обязательно сравните данные подключения (напряжение и частоту) на типовой табличке с параметрами электросети.

Эти данные обязательно должны сов-

падать во избежание повреждения прибора. В случае сомнений проконсультируйтесь со специалистом по электромонтажу.

Электробезопасность прибора гарантирована только в том случае, если он подключен к системе защитного заземления, выполненной в соответствии с предписаниями. Очень важно проверить соблюдение этого основополагающего условия обеспечения электробезопасности.

В случае сомнения поручите специалисту-электрику проверить домашнюю электропроводку.

Производитель не может нести ответственности за повреждения, причиной которых является отсутствующее или оборванное защитное соединение (например, в случае удара электротоком).

Используйте прибор только во встроеном виде, чтобы исключить возможность прикосновения к электрическим деталям. Необходимо отключать прибор от сети при его встраивании и демонтаже, например, при проведении техобслуживания!

Не допускается подключение прибора к электросети через удлинитель.

Удлинитель не могут обеспечить необходимую безопасность прибора (например, возникает опасность перегрева).

Прибор не пригоден для использования вне помещений, в том числе при установке в специальный шкаф на роликах (специальная принадлежность).

Указания по безопасности и предупреждения

■ Размещение и подключение этого прибора на нестационарных объектах (например, на судах) должно быть выполнено только специализированной организацией/специалистами, если они обеспечат условия для безопасной эксплуатации прибора.

■ Монтаж и техобслуживание прибора, а также ремонтные работы могут выполнять только квалифицированные специалисты. Вследствие неправильно проведенных работ по монтажу, техобслуживанию или ремонту может возникнуть серьезная опасность для пользователя, за которую производитель не несет ответственности.

■ Прибор считается отключенным от электросети, если выполнено одно из следующих условий:

- выключены предохранители на распределительном щитке,
- полностью вывернуты резьбовые предохранители на электрощитке.
- вытащена из розетки сетевая вилка.

Для того, чтобы отсоединить от сети прибор, беритесь за вилку, а не за кабель.

■ Запрещается вскрывать корпус прибора. Касание токопроводящих контактов, изменения в электрической схеме и конструкции прибора могут привести к удару электротоком. Кроме того, возможно возникновение неисправностей прибора.

■ При встраивании в комбинации с другими приборами очень важно, чтобы снизу кофеварка была отделена с помощью сплошной промежуточной полки (кроме комбинации со встраиваемым подогревателем посуды).

Эксплуатация

Осторожно! Опасность получения ожогов! Вытекающие жидкости очень горячие!

■ Дети могут пользоваться прибором только под надзором взрослых. Учтите, что детская кожа намного чувствительнее реагирует на высокие температуры. Опасность получения ожогов!

Помните, что эспрессо и другие виды кофе - не детские напитки.

■ Никогда не беритесь за устройство заваривания через боковое отверстие, если прибор не отключен от сети. Опасность получения травмы!

■ Перед первым приготовлением напитков очень важно промыть трубки прибора, а сам прибор и капучинатор тщательно очистить.

■ В емкость для воды необходимо заливать только холодную, свежую питьевую воду. Теплая или горячая вода, а также другие жидкости могут вызвать повреждения прибора. Ежедневно меняйте воду во избежание развития в ней микроорганизмов!

Указания по безопасности и предупреждения

■ Магазин для капсул разрешается заполнять исключительно капсулами Nespresso. В ином случае кофеварка будет повреждена!

■ Кофейные капсулы не должны быть повреждены, обломаны или помяты! Иначе они застрянут, и прибор может получить повреждения!

■ Никогда не держите чашку с подожженным кофейным напитком с содержанием алкоголя под насадкой кофеварки. Пластмассовые детали кофеварки могут воспламениться и расплавиться!

■ Возможно получение ожогов от горячей воды и пара. Поэтому при пользовании прибором следует соблюдать большую осторожность. Не допускается подставлять части тела под насадку при выходе горячего пара или горячей воды. Запрещается также чистить какие-либо предметы с помощью данного прибора.

■ Запрещается использовать для чистки прибора пароструйный очиститель. Пар может попасть на токоведущие детали и вызвать короткое замыкание.

■ Ежедневно чистите прибор для предотвращения развития в нем микроорганизмов.

■ В зависимости от жесткости используемой воды прибор необходимо регулярно очищать от накипи с помощью прилагаемого средства для удаления накипи. При повышенной жесткости воды такую очистку следует производить чаще. Производитель

не несет ответственности за ущерб, вызванный недостаточной очисткой прибора от накипи.

■ Для удаления накипи применяйте исключительно специальные таблетки, разработанные фирмой Miele, и соблюдайте пропорции смешивания средства. Иначе прибор может получить повреждения.

■ В зависимости от содержания жира в используемом сорте кофе капсульная пластинка может загрязняться в большей или меньшей степени. Рекомендуется чистить эту пластинку примерно каждые 1-2 месяца с применением специальной таблетки.

■ Не висните на открытой дверце прибора и не облакачивайтесь на нее. Это может привести к повреждению прибора.

Утилизация отслужившего прибора

■ Отслуживший свой срок прибор следует привести в нерабочее состояние. Для этого отрежьте сетевой кабель и приведите в негодность вилку прибора. Таким образом, Вы предотвратите несанкционированное использование прибора.

Производитель прибора не несет ответственность за повреждения, причиной которых было игнорирование приведенных указаний по безопасности и предупреждений.

Описание работы прибора

В магазин для капсул можно поместить в общей сложности 20 капсул. Эти 20 капсул распределяют в 5 ячейках, поэтому магазин можно наполнить 5 **различными сортами кофе!** 5 сортов кофе вводятся в электронику кофеварки, и нужный сорт можно будет затем выбрать, руководствуясь подсказками на дисплее.

Если кофеварка используется несколькими людьми, имеющими разные вкусовые предпочтения в употреблении кофе, Вы можете создать **индивидуальные настройки для максимум четырех пользователей.**

Использованные **кофейные капсулы** автоматически попадают в специальный контейнер, поэтому Вам не нужно извлекать отдельные капсулы.

Величину порций кофе можно запрограммировать, чтобы кофеварка производила только необходимое количество напитка. Если объем чашки меньше **запрограммированной порции**, то приготовление можно в любой момент прервать нажатием на правый переключатель.

Если нужно приготовить **двойную порцию** кофе или эспрессо, то можно выбрать приготовление двойной порции. При этом кофеварка автоматически приготовит две порции подряд.

Горячая вода прекрасно подходит для **подогрева чашек.**

Прибор может быть **заблокирован** для защиты от использования детьми.

Благодаря **функции программирования** с простым управлением можно изменить язык текстовых сообщений на дисплее, установить уровень жесткости воды и т. д.

Лучшему раскрытию вкуса эспрессо и его более длительному сохранению способствует дополнительная функция прибора, которая обеспечивает **автоматическое промывание трубок** у ненагретого прибора. Эта же функция используется для очистки трубок и насадки от остатков кофе.

Для того, чтобы прибор не расходовал лишнюю электроэнергию, его можно настроить на **автоматическое отключение** в то время, когда им не пользуются. Может быть задано время от 20 минут до 2 часов после последнего приготовления напитков. Для данной настройки обязательно должно быть установлено текущее время!

Если Вы хотели бы, чтобы прибор каждый день **включался или выключался к определенному времени**, то соответствующие значения времени можно также ввести в электронику прибора.

Принцип управления

Прежде чем начать эксплуатацию прибора, рекомендуем Вам ознакомиться с его работой. Вы научитесь пользоваться прибором по Вашему желанию и узнаете о правильном применении всех его функций!

Левый переключатель

Вы можете нажимать на переключатель, а также вращать его.

Нажатием

- Вы включаете и выключаете прибор.

Вращением

- Вы выбираете нужный пункт программы или настройку.

Правый переключатель

Этот переключатель можно также вращать и нажимать на него.

Вращением

- Вы выбираете нужный пункт программы или нужную настройку.

Нажатием

- Вы запускаете и прерываете процесс приготовления напитка,
- Вы выбираете пункт программы, чтобы его изменить и индивидуально настроить,
- Вы сохраняете установку, чтобы после выключения прибора заданная Вами установка сохранилась.

Первые шаги при управлении прибором

Левый дисплей



На левом дисплее отображаются такие важные параметры, как:

- выбор напитка: до 5 различных сортов кофе 0, пар ☉ и горячая вода ☵,
- индивидуальные настройки 👤 для максимум 4 пользователей,
- программы по уходу за прибором: промывание 🧼 и удаление накипи S и
- выбор установок ⚙️.

Правый дисплей

Правый дисплей служит, с одной стороны,

- для выбора кофе или эспрессо,
- с другой стороны,
- чтобы показать Вам, какой процесс выполняется в данный момент, например, нагрев,
 - чтобы напомнить Вам о чем-либо, например, закрыть дверцу прибора.

Таким образом, управление прибором не должно вызывать у Вас затруднений.

Кроме того, с помощью правого дисплея Вы выбираете индивидуальные настройки и информацию, например,



язык 🇷🇺, установки времени ⌚, выбор сорта кофе 0, имена пользователей 👤, программирование ⏸, общее количество приготовленных порций кофе i, тех. обслуживание 🛠 и возврат к заводским настройкам 🏠.

Первые шаги при управлении прибором

О том, что на дисплее выбран какой-либо пункт, Вы узнаете по его светлому фону.

Первый ввод в эксплуатацию

Перед первым вводом в эксплуатацию прибор должен быть правильно установлен и подключен (см. главы "Электроподключение" и "Руководство по встраиванию").

При первом включении прибора на его правом дисплее загорается текст приветствия и другие сообщения, не появляющиеся при последующих включениях. Приветствие при включении появляется до тех пор, пока не будет приготовлено 5 напитков (включая процессы подачи пара).

Для включения прибора

- нажмите на левый переключатель.



Загорается левый дисплей.

На правом дисплее появляется текст приветствия:



Затем Вам необходимо выбрать язык:

- Вращайте правый переключатель, пока на дисплее не появится Ваш язык!
- Нажмите на правый переключатель.

Теперь выбранный Вами язык установлен!

Первые шаги при управлении прибором

На правом дисплее появляются различные сообщения, и слышно, как происходит настройка прибора (выравнивание магазина для капсул)! Подождите, пока на правом дисплее не появится следующее сообщение:



Следуйте далее указаниям данной инструкции с тем, чтобы индивидуально настроить Вашу кофеварку и научиться правильно ею управлять. Это займет у Вас некоторое время, однако, пользование прибором в дальнейшем доставит Вам большее удовольствие.

Выключение прибора

Если Вы хотите выключить прибор,

- нажимайте на левый переключатель до тех пор, пока оба дисплея не погаснут (примерно 2 секунды).

Если включено автоматическое промывание, то при выключении кофеварки сначала гаснут оба дисплея. Через некоторое время начинается промывание, если была приготовлена хотя бы одна порция кофе, и на правом дисплее появляется соответствующее сообщение. После этого происходит полное выключение прибора!

Установки: индивидуальная настройка прибора

С помощью несложных действий прибор можно настроить так, чтобы он оптимально отвечал Вашим потребностям. У Вас есть возможность выбрать следующие установки:

Язык: немецкий, английский, французский, греческий, русский.

Установки времени

- Установка **текущего времени**
- **Отключение через:** Прибор выключается по истечении заданного времени. Возможна установка от 20 до 2 часов.
- **Включение в:** Прибор включается в определенное установленное время.
- **Отключение в:** Прибор выключается в определенное установленное время.

Программирование

- **Освещение:** интенсивность подсветки прибора.
- **Автоматическое промывание:** вкл, выкл
- **Система пара:** вкл, выкл
- **Жесткость воды:** мягкая, средняя, жесткая, очень жесткая
- **Контрастность дисплея:** контрастность отображений на дисплее
- **Яркость дисплея:** яркость отображений на дисплее

ИНФОРМАЦИЯ подсчет порций кофе

Заводская установка возврат к настройкам прибора при поставке.

Установки: индивидуальная настройка прибора

Выбор языка

Для того, чтобы все тексты на дисплеях появлялись на Вашем родном языке, Вы можете перед первым использованием прибора выбрать нужный язык.



- Поверните левый переключатель до пункта меню "Установки".



Сначала на правом дисплее выделяется светлым фоном символ языка.

- Нажмите на правый переключатель, чтобы выбрать пункт программы "Язык".



- Вращайте правый переключатель до тех пор, пока на дисплее не высветится нужный язык.

Установленный язык отмечается галочкой.

Вы можете выбрать один из следующих языков:

немецкий, английский, французский, греческий, русский.

- Нажмите на правый переключатель, чтобы выбрать нужный язык.

Установка автоматически сохраняется, и дисплей переключается на предыдущую индикацию!

С этого момента все тексты на дисплее появляются на выбранном Вами языке.

Установки: индивидуальная настройка прибора

Установка текущего времени



- Поверните левый переключатель до пункта меню "Установки".



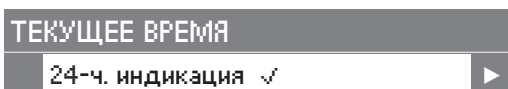
Сначала на правом дисплее выделяется светлым фоном символ языка.



- Поверните правый переключатель на символ часов и нажмите на переключатель.



- Снова нажмите на правый переключатель.



- Поверните правый переключатель, чтобы выбрать вид индикации, и нажмите на переключатель.

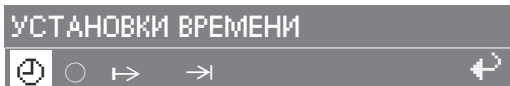


- Поверните правый переключатель, чтобы установить часы, и нажмите на него.



- Поверните правый переключатель, чтобы установить минуты, и нажмите на него.

Установки: индивидуальная настройка прибора



Установка автоматически сохраняется, и дисплей переключается на предыдущую индикацию, дополненную другими символами!

Отключение после заданного времени

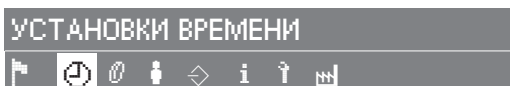
Для того, чтобы прибор не потреблял лишнюю электроэнергию, он может быть выключен автоматически. Вы можете настроить автоматическое выключение в меню "Отключение через". Возможна установка времени от 20 минут до 2 часов. Если после приготовления напитков прибор не будет использоваться, то он автоматически выключится через заданное время.



- Поверните левый переключатель до пункта меню "Установки".



Сначала на правом дисплее выделяется светлым фоном символ языка.



- Поверните правый переключатель на символ часов и нажмите на переключатель.



- Поверните правый переключатель на "Отключение через" и нажмите на переключатель.

Установки: индивидуальная настройка прибора

ОТКЛЮЧЕНИЕ ЧЕРЕЗ

02:00

- Вращайте правый переключатель до тех пор, пока не будет установлено время отключения.
- Нажмите на правый переключатель.

Установка автоматически сохраняется, и дисплей переключается на предыдущую индикацию!

Если Вы установили процесс промывания на "Вкл" и уже был приготовлен один напиток, то прибор перед выключением всегда автоматически выполняет короткое промывание!

Включение к заданному времени суток

Вы можете сами решить, когда Ваша кофеварка должна автоматически включиться, например, утром к завтраку. Однако это возможно, если Вы установили в приборе текущее время!

УСТАНОВКИ

0 1 2 3 4 5 ⌚ ⌚ ⌚ ⌚ ⌚ ⌚ ⌚ ⌚

- Поверните левый переключатель до пункта меню "Установки".

УСТАНОВКИ ВРЕМЕНИ

⌚ ⌚ ⌚ ⌚ ⌚ ⌚ ⌚ ⌚

- Поверните правый переключатель на символ часов и нажмите на переключатель.

ВКЛЮЧЕНИЕ В

⌚ ⌚ ⌚ ⌚ ⌚ ⌚ ⌚ ⌚

- Вращайте правый переключатель до пункта меню "Включение в" (виден на дисплее только, если было установлено текущее время) и нажмите на переключатель.

Установки: индивидуальная настройка прибора



- Поверните правый переключатель, чтобы установить часы, и нажмите на него.
- Поверните правый переключатель, чтобы установить минуты, и нажмите на него.

На дисплее появляется предыдущая индикация! Прибор автоматически включится к заданному времени!

Если Вы установили процесс промывания на "Вкл", то прибор перед включением всегда автоматически выполняет короткое промывание!

Если прибор автоматически включался 3 раза и не использовался для приготовления напитков, горячей воды или пара, то больше не будет выполняться автоматическое включение прибора. Запрограммированные установки времени, однако, остаются в памяти прибора и будут снова активированы после следующего ручного включения прибора. Это необходимо для того, чтобы прибор не включался каждый день в том случае, если Вы перед длительным отсутствием (например, во время отпуска) забыли удалить установки времени включения прибора.

Отключение к заданному времени суток

Если Вы ежедневно пользуетесь прибором в определенный период времени, то Вы можете решить, к какому моменту времени прибор должен автоматически выключиться. Однако это возможно только, если в приборе установлено текущее время!



- Поверните левый переключатель до пункта меню "Установки".

Установки: индивидуальная настройка прибора



- Поверните правый переключатель на символ часов и нажмите на переключатель.



- Вращайте правый переключатель до пункта меню "Отключение в" (виден на дисплее только, если было установлено текущее время), затем нажмите на переключатель.



- Поверните правый переключатель, чтобы установить часы, и нажмите на него.
- Поверните правый переключатель, чтобы установить минуты, и нажмите на него.

На дисплее появляется предыдущая индикация! Прибор автоматически выключится к заданному времени!

Если Вы установили процесс промывания на "Вкл" и уже был приготовлен один напиток, то прибор перед выключением всегда автоматически выполняет короткое промывание!

Удаление установок времени включения и отключения

Вы можете удалить установки времени включения и отключения. При этом действуйте так, как описано выше, до того места в соответствующих пунктах меню, где Вы вводили значения времени. Вращая правый переключатель, установите минуты на 00. На индикации часов вращайте его до тех пор, пока на дисплее во второй строчке не будут видны только штрихи. Затем нажмите на правый переключатель.

Установки: индивидуальная настройка прибора

Настройка подсветки, контрастности и яркости дисплея

Вы можете по-разному настроить подсветку прибора, контрастность и яркость дисплея.



- Поверните левый переключатель до пункта меню "Установки".



- Поверните правый переключатель на символ режима "Программирование" и нажмите на переключатель.



- Поверните правый переключатель на пункт меню, который Вы хотите настроить: освещение ☀, контрастность дисплея 🌑, яркость дисплея ☀.
- Нажмите на правый переключатель, чтобы можно было произвести настройку.
- Вы видите диаграмму в виде линейки. Если Вы повернете **правый переключатель влево**, то линейка будет уменьшаться, и подсветка, контрастность или яркость также будут **меньше**. Если Вы повернете **правый переключатель вправо**, то линейка будет расти, и параметры **повысятся**.
- Нажмите на правый переключатель, чтобы сохранить Вашу настройку!

На дисплее появляется предыдущая индикация с выбранным символом "назад" ⬅️.

Установки: индивидуальная настройка прибора

- Снова нажмите на правый переключатель, чтобы попасть к исходной индикации на дисплее!



Автоматическое промывание

Каждый день перед первым приготовлением напитков очень важно промыть трубки кофеварки, чтобы удалить возможно имеющиеся остатки кофе. Если Вами в пункте меню "Автомат. промывание" был выбран режим "вкл", то процесс промывания будет запускаться автоматически, как только прибор включится и еще не будет нагрет. Одновременно при этом будут прогреты трубки, так как промывание происходит с помощью горячей воды. На дисплее появится соответствующее сообщение. Если уже был приготовлен один напиток, то непосредственно перед включением кофеварки также производится автоматическое промывание!



Чтобы вода не стекала в поддон для жидкости, всегда перед первым приготовлением напитков ставьте под выпускную насадку пустую чашку.



- Поверните левый переключатель до пункта меню "Установки".



- Поверните правый переключатель на символ режима "Программирование" и нажмите на переключатель.



- Поверните правый переключатель на пункт меню "Автомат. промывание" и нажмите на него, чтобы можно было выполнить настройку.

Установки: индивидуальная настройка прибора

АВТОМАТ. ПРОМЫВАНИЕ

вкл ✓


- Поверните правый переключатель, чтобы выбрать "вкл" или "выкл".

Ваша установка подтверждается галочкой.



Чтобы не забыть о необходимом промывании прибора, рекомендуется установить этот пункт меню на "вкл"!

- Нажмите на правый переключатель, чтобы сохранить Вашу настройку!

На дисплее появляется начальная индикация с выбранным символом "назад" .

- Снова нажмите на правый переключатель, чтобы попасть к исходной индикации на дисплее!

ПРОГРАММИРОВАНИЕ



Система пара

Кофеварка оснащена двумя системами нагрева. Таким образом, одновременно может производиться пар для вспенивания молока и готовиться кофе / эспрессо. Если пар используется редко, то систему нагрева пара можно выключить. При этом будет экономиться электроэнергия.



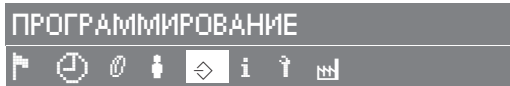
Если система нагрева пара выключена, то прибор может производить только по очереди пар и кофе / эспрессо!

Если при выключенном состоянии системы нагрева пара Вы нажмете на клапан подачи пара, то сначала перед процессом генерации пара прибор должен нагреться. Затем в течение того времени, пока прибор не будет полностью выключен, система нагрева пара будет оставаться в активном состоянии!

Установки: индивидуальная настройка прибора



- Поверните левый переключатель до пункта меню "Установки".



- Поверните правый переключатель на символ режима "Программирование" и нажмите на переключатель.



- Поверните правый переключатель на пункт меню "Система пара" и нажмите на него, чтобы можно было выполнить настройку.



- Поверните правый переключатель, чтобы выбрать "вкл" или "выкл".

Ваша установка подтверждается галочкой.

- Нажмите на правый переключатель, чтобы сохранить Вашу настройку!

На дисплее появляется прежнее изображение с выбранным символом "назад" (left arrow).

- Снова нажмите на правый переключатель, чтобы попасть к исходной индикации на дисплее!



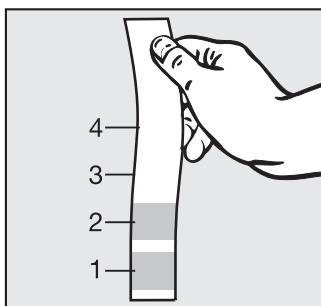
Установки: индивидуальная настройка прибора

Установка уровня жесткости воды

Для того, чтобы прибор безупречно работал, а на правом дисплее вовремя появлялось напоминание о необходимости удаления накипи, важно настроить прибор на уровень жесткости используемой Вами воды. Жесткость воды показывает, сколько извести растворено в ней. Чем больше в воде содержится извести, тем вода жестче. Чем вода жестче, тем чаще необходимо очищать прибор от накипи.

Прибор измеряет количество воды, которую он использует в работе (включая порции пара). В зависимости от установки жесткости, общий забор воды может быть больше или меньше; затем прибор блокируется в связи с тем, что необходима очистка от накипи. При высокой жесткости воды объем забираемой прибором воды меньше, чем при низкой жесткости.

На предприятии водоснабжения Вашего населенного пункта Вы можете получить справку о жесткости Вашей воды. Вы можете также определить жесткость воды с помощью прилагаемых тест-полосок:



- Опустите полоску на 1 секунду в воду, затем стряхните с нее воду.

Примерно через 1 минуту можно узнать результат теста.

При жесткости более 40 °d (немецкие градусы жесткости) удаление накипи **необходимо** выполнять чаще, чем на это указывает прибор. Иначе он слишком быстро покроется известью и может быть поврежден!

Установки: индивидуальная настройка прибора

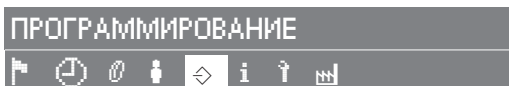
С помощью пункта меню "Жесткость воды" Вы можете изменить настройку прибора.

Можно задать четыре степени жесткости:

Степень (прибор)	Жесткость (водопроводная станция)	°d	ммоль/л	Поток воды в л
Жесткость 1	1 (мягкая)	0 - 3	0 - 0,6	ок. 200
Жесткость 2	1 (мягкая)	4 - 7	0,7 - 1,3	ок. 130
Жесткость 3	2 (средняя)	7 - 14	1,3 - 2,5	ок. 90
Жесткость 4	3 (жесткая) 4 (очень жесткая)	14 - 21 свыше 21	2,5 - 3,8 свыше 3,8	ок. 60



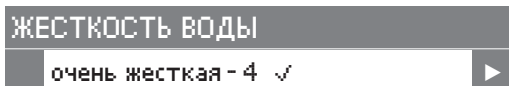
- Поверните левый переключатель до пункта меню "Установки".



- Поверните правый переключатель на символ режима "Программирование" и нажмите на переключатель.



- Поверните правый переключатель на пункт меню "Жесткость воды" и нажмите на него, чтобы можно было выполнить настройку.




- Поверните правый переключатель, чтобы установить уровень жесткости воды.

Ваша установка уровня жесткости подтверждается галочкой.

Установки: индивидуальная настройка прибора

- Нажмите на правый переключатель, чтобы сохранить Вашу настройку!

На дисплее появляется начальная индикация с выбранным символом "назад" .

- Снова нажмите на правый переключатель, чтобы попасть к исходной индикации на дисплее!

Данные о количестве приготовленного кофе (ИНФОРМАЦИЯ)

При выборе пункта меню "Информация" на дисплее выводятся данные для проверки количества приготовленных напитков (эспрессо, кофе, двойной эспрессо / кофе).



- Поверните левый переключатель до пункта меню "Установки".



- Поверните правый переключатель на символ режима "Информация" и нажмите на переключатель.

Вы увидите на дисплее, сколько порций кофе уже приготовлено прибором.

- Нажмите на правый переключатель, чтобы вернуться к начальному изображению на дисплее!

Запоминание сортов кофе

Для данной кофеварки существует 12 различных сортов кофе Nespresso (возможно также использование других сортов, выпускаемых фирмой Nespresso дополнительно). Они отличаются по вкусу (кислый, горький), аромату и обжарке, и, следовательно, по времени приготовления.

Выбор сортов кофе

У Вас есть возможность заполнить кофеварку капсулами пяти различных сортов кофе (например, для пяти пользователей с разными предпочтениями). Для этого в приборе имеется пять ячеек. Для того, чтобы при выборе напитка Вы действительно получили нужный вид кофе, важно соответственно идентифицировать ячейки кофеварки. Вы, конечно, можете также заполнить все ячейки одним и тем же сортом кофе.



- Поверните левый переключатель до пункта меню "Установки".



- Поверните правый переключатель на символ режима "Выбор сорта" и нажмите на переключатель.



На верхней строке показывается сорт кофе, на нижней строке указываются номера ячеек.



Если для ячейки не был выбран сорт кофе, то в верхней строке дисплея появляется надпись:

Сорт не указан.

Если для ячейки уже был определен сорт, то в верхней строке появляется его название.

На заводе-изготовителе в электронику кофеварки уже были введены некоторые сорта кофе, которые Вы можете оставить или изменить!

Запоминание сортов кофе

Рекомендуем Вам вынуть магазин для капсул из кофеварки, чтобы Вы могли хорошо видеть, каким сортом кофе Вы заполняете ячейки.



- Поверните переключатель, чтобы выбрать нужную ячейку, и нажмите на него.

Выбор другого сорта



- Поверните переключатель на другой сорт и нажмите на него, чтобы данной ячейке соответствовал выбранный сорт.

Ввод нового сорта



- Если сорт еще не введен или Вы хотели бы ввести сорт, который еще не был запомнен (или ввести собственное название), то поверните правый переключатель на "сохранить как".
- Нажмите на правый переключатель.



На дисплее появляется алфавит. При вращении переключателя дальше вправо появляется остальная часть алфавита, а затем цифры от 0 до 9.

Чтобы ввести текст,

- поверните правый переключатель на первую букву или цифру и нажмите на него.

Выбранная буква высветится в верхней строке.

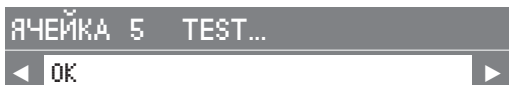
- Теперь выберите следующую букву и таким образом введите нужное название!

Запоминание сортов кофе



Если Вы **ошиблись при написании**, вращайте переключатель до тех пор, пока не появится индикация "стереть". Нажмите на переключатель, и последняя буква, которую Вы написали, будет удалена. Затем поверните переключатель назад, влево до алфавита, и продолжите ввод.


Запоминание новых данных



- Закончив ввод, поверните переключатель так, чтобы на дисплее высветилось "OK".
- Нажмите на правый переключатель.

На дисплее появляется исходная индикация; ячейка, выбранная последней, выделена светлым фоном.

Если Вы хотите покинуть этот пункт меню,

- поверните правый переключатель на символ "назад"  и
- нажмите на него.

Отказ от запоминания новых данных

Если Вы не хотите запоминать новые данные после ввода,

- вращайте правый переключатель до тех пор, пока на дисплее не появится слово "назад". Если Вы теперь нажмете переключатель, то новые данные не сохранятся!

Создание индивидуальных настроек

Ввод имен пользователей

Если Вы пользуетесь прибором совместно с другими лицами, и при этом каждый имеет особые вкусовые предпочтения в употреблении кофе, то Вы можете ввести максимум 4 индивидуальные настройки прибора (профили) и затем задать для каждого пользователя величину порции кофе (см. главу "Задание величины порции").



- Поверните левый переключатель до пункта меню "Установки".



- Поверните правый переключатель на символ режима "Имена пользователей" и нажмите на переключатель.



- Поверните правый переключатель на нужный номер и нажмите на переключатель для ввода имени.



На дисплее появляется алфавит. При вращении переключателя дальше вправо появляется остальная часть алфавита, а затем цифры от 0 до 9.

Чтобы ввести текст,

- поверните правый переключатель на первую букву или цифру и нажмите на него.

Выбранная буква высветится в верхней строке.

- Теперь выберите следующую букву и таким образом введите нужное название!

Создание индивидуальных настроек




Если Вы **ошиблись при написании**, вращайте переключатель до тех пор, пока не появится индикация "стереть". Нажмите на переключатель, и последняя буква, которую Вы написали, будет удалена. Затем поверните переключатель назад, влево до алфавита, и продолжите ввод.

Запоминание новых данных



- Закончив ввод, поверните переключатель так, чтобы на дисплее высветилось "OK".
- Нажмите на правый переключатель.

На дисплее появляется начальная индикация с выбранным символом "назад" .

- Снова нажмите на правый переключатель, чтобы попасть к исходной индикации на дисплее!

Отказ от запоминания новых данных

Если Вы не хотите запоминать новые данные после ввода,

- вращайте правый переключатель до тех пор, пока на дисплее не появится слово "назад". Если Вы теперь нажмете переключатель, то новые данные не сохранятся!

Залив воды и загрузка капсул

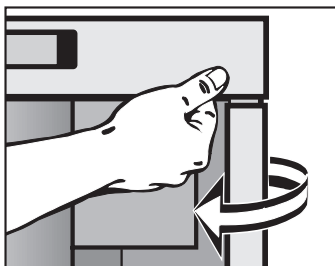
Прежде чем наполнить емкость для воды и магазин, тщательно очистите кофеварку (см. главу "Чистка и уход").

Залив воды в емкость

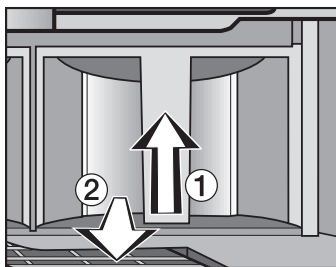


Для получения хорошего эспрессо наряду с сортом эспрессо решающее значение имеет качество воды. Поэтому рекомендуется ежедневно выливать из емкости оставшуюся воду и наполнять ее свежей.

Горячая вода и другие жидкости могут вызвать повреждения прибора. Ежедневно наполняйте емкость только холодной, чистой питьевой водой. Ни в коем случае не используйте минеральную воду. Это вызовет такое сильное образование накипи, что прибор будет поврежден.



- Откройте дверцу прибора.



- Немного приподнимите емкость для воды и вытяните ее вперед.

Залив воды и загрузка капсул

- Залейте в емкость холодную, чистую питьевую воду до отметки "Max."

Благодаря клапану с передней стороны емкости вода не сможет вылиться.

- Задвиньте емкость полностью в прибор.

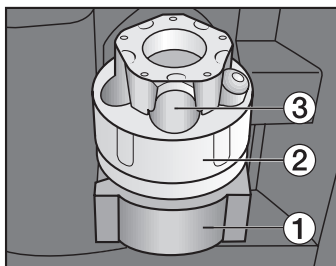
Заполнение магазина капсулами

Магазин для капсул разрешается заполнять исключительно капсулами Nespresso. Кофейные капсулы не должны быть повреждены, обломаны или помяты! Иначе они могут зацемиться в кофеварке!



Всего в магазине кофеварки имеется пять ячеек, каждая из которых вмещает четыре капсулы. Для того, чтобы при выборе напитка Вы могли получить нужный вид кофе, необходимо соответственно идентифицировать ячейки (см. главу "Выбор сортов кофе"). Вы также можете, конечно, заполнить все ячейки одним сортом кофе.

На заводе-изготовителе для некоторых ячеек уже были заданы сорта кофе. Заполните эти ячейки соответственным сортом кофе или введите в память прибора другой сорт (см. главу "Запоминание сортов кофе"). Тогда Вы получите действительно тот кофе, который выберете!



- Выдвиньте каретку магазина ① до упора вперед.

Залив воды и загрузка капсул

- Заполните капсулами по кругу - серебристым доньшком вниз - ячейки ③ магазина ②. Для заполнения магазина капсулами Вы можете также снять его, направляя вверх!

Следите за тем, чтобы отдельные капсулы свободно располагались в магазине, иначе они могут защемиться!

- Если Вы извлекли магазин для капсул, поставьте его на каретку. При этом не требуется специальная установка его на заданное место, так как прибор выравнивает магазин автоматически!
- Задвиньте каретку магазина назад в кофеварку.
- Закройте дверцу.

Теперь прибор автоматически выравнивает магазин для капсул. Этот процесс будет сопровождаться некоторым шумом.

Замена капсул в магазине прибора

Если Вы хотите заменить капсулы в магазине кофеварки,

- выдвиньте каретку магазина.
- Выньте магазина, направляя его вверх.
- Сдвиньте вверх кольцо в нижней части магазина и выньте кофейные капсулы.

Перед ежедневным приготовлением напитков необходимо промыть трубки кофеварки. Это происходит автоматически, если опция программы "Автоматическое промывание" установлена в положение "вкл" и прибор не нагрет. После нагрева из выпускной насадки в поддон для жидкости течет горячая вода.

Если опция программы "Автоматическое промывание" была поставлена на "выкл", используйте пункт меню "Промывание" на левом дисплее для того, чтобы промыть трубки (см. главу "Чистка и уход").

Включение прибора

Для включения прибора

- нажмите на левый переключатель.



Загорается левый дисплей.

На правом дисплее на короткое время появляется сообщение:

Залейте свежую воду

Это сообщение напоминает о том, что емкость кофеварки необходимо наполнить свежей водой!

Затем появляется сообщение:

Фаза нагрева -
пожалуйста, ждите

Если опция программы автоматического промывания установлена на "вкл" (заводская настройка), то после нагрева появится сообщение:

Кофеварка промывается
- ждите, пожалуйста.

Приготовление напитков

Из выпускной насадки течет вода.

Слышен звук автоматического выравнивания магазина для капсул в кофеварке!

Затем на правом дисплее появляется сообщение:



Перед первым приготовлением напитков

Подача воды в трубки

На заводе-изготовителе перед поставкой из кофеварки была полностью откачана вода. Прежде чем приготовить кофе или горячую воду, Вам необходимо будет настроить кофеварку на подачу насосом воды в трубки:



- Поверните левый переключатель на пункт меню "Горячая вода".
- Поставьте чашку под клапан подачи пара.
- Нажмите на правый переключатель.
- Налейте немного горячей воды в чашку.
- Для прекращения подачи воды снова нажмите правый переключатель.
- Нажмите на клапан подачи пара и снова переведите его вверх, как только пар пойдет из насадки.

Теперь трубки наполнены водой, и прибор готов к работе.

Предварительный нагрев чашек

Эспрессо и все другие напитки должны соприкоснуться с теплой поверхностью чашек, поскольку при этом вкус лучше раскрывается и дольше держится вкус кофе. Прежде всего не выдерживает резкого охлаждения аромат эспрессо.

Приготовление напитков

Чем количество кофе или эспрессо меньше и чем толще стенки чашек, тем большее значение имеет предварительный нагрев чашек.

- Поставьте чашку для подогрева под клапан подачи горячей воды или пара.



- Поверните левый переключатель на пункт меню "Горячая вода".
- Нажмите на правый переключатель.
- Дайте чашке наполниться небольшим количеством горячей воды и нагрейте таким образом чашку.
- Для прекращения подачи воды снова нажмите правый переключатель.
- Прежде чем приготовить кофе или эспрессо, вылейте воду из чашки.

Эспрессо, кофе



Вы можете сами определить размер приготавливаемой порции для эспрессо, двойного эспрессо, кофе и двойного кофе (см. главу "Задание величины порции").

Эспрессо, кофе, двойной эспрессо и двойной кофе готовятся одинаковым методом:

- Поставьте чашку под выпускную насадку.



- Выберите левым переключателем нужный сорт кофе.



- Поверните правый переключатель, чтобы выбрать нужный вид кофе или эспрессо, и нажмите на этот переключатель.

Приготовление напитков

Из выпускной насадки подается напиток!

При выборе двойного размера напитка готовятся **подряд** две порции!

Прерывание приготовления

- Нажмите на правый переключатель.

Приготовление немедленно прекращается.

Эспрессо, кофе при наличии персональных настроек

Если Вы создали собственную настройку (профиль), то Вы можете сначала выбрать ее, прежде чем готовить напиток.




- Поверните левый переключатель на пункт меню "Профиль".



- Правым переключателем выберите имя пользователя и нажмите на переключатель.



Сигналом того, что пользователь выбран, будет появление на левом дисплее в верхнем правом углу символа пользователя !

- Поставьте чашку под выпускную насадку.



- Выберите левым переключателем нужный сорт кофе.



- Поверните правый переключатель, чтобы выбрать нужный вид кофе или эспрессо, и нажмите на этот переключатель.

Из выпускной насадки подается напиток!

Прерывание приготовления

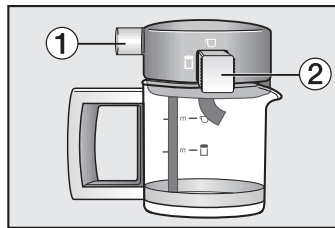
- Нажмите на правый переключатель.

Приготовление немедленно прекращается.

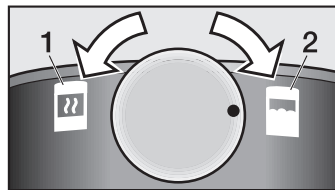
Капучино

К комплектации этого прибора относится устройство для приготовления молочной пены (капучинатор). Вы легко освоите приготовление капучино с помощью этого устройства.

Перед первым взбиванием молока очень важно тщательно промыть капучинатор, лучше всего - в посудомоечной машине (см. главу "Чистка и уход").



Над ручкой капучинатора расположен клапан ①, а сбоку - носик (для выхода молочной пены) ②.



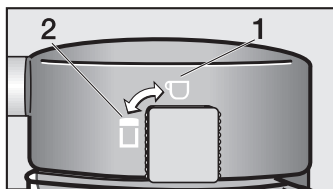
- Вращением клапана Вы можете отрегулировать подачу пара, чтобы получать мало (1) или много (2) молочной пены.

Вы можете вспенивать молоко для подачи сразу в чашку или готовить молочную пену непосредственно в колбе капучинатора.

Приготовление напитков



При вспенивании молока **в колбе капучинатора** Вы получите **более горячую и более объемную пену!**

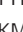


- Для выбора одной из этих возможностей приготовления пены поверните носик капучинатора так, чтобы черная точка указывала на соответствующий символ (чашка 1, колба 2)!

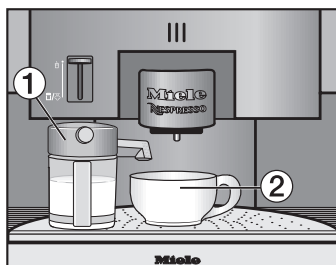


Лучше всего молочная пена получится при использовании холодного цельного молока!

Обязательно подогрейте чашку, прежде чем наливать в нее молочную пену!

- Поставьте чашку для подогрева под клапан подачи горячей воды или пара.
- Поверните левый переключатель на пункт меню "Горячая вода"  и нажмите на правый переключатель.
- Дайте чашке наполниться небольшим количеством горячей воды и нагрейте таким образом чашку.
- Для прекращения подачи воды снова нажмите правый переключатель и вылейте воду из чашки.

Подача вспененного молока непосредственно в чашку



Приготовление напитков

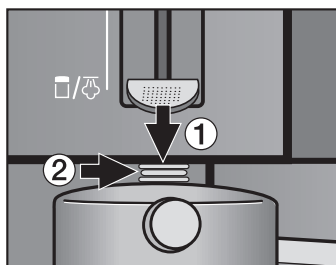
- Наполните капучинатор ① максимум до **верхней** отметки холодным молоком, наденьте крышку и поставьте его на специальную подставку под клапаном подачи пара.
- Поставьте под выпускную насадку чашку для капучино ②.
- Поверните носик капучинатора так, чтобы вспененное молоко могло течь в чашку.
- Выберите левым переключателем нужный сорт кофе.
- Выберите правым переключателем нужный вид (размер) напитка.
- Нажмите на правый переключатель.

Из выпускной насадки подается эспрессо или кофе.

Теперь Вы можете подождать окончания приготовления кофе или тем временем выполнить следующий шаг по управлению!

При одновременном приготовлении кофе и молочной пены готовый капучино выглядит не так привлекательно из-за коричневатого оттенка. Кроме того, при этом сложнее определить правильную пропорцию кофе / молоко!

Одновременное приготовление возможно только в том случае, если Вы включили систему нагрева пара (см. главу "Установки: система пара").



- Нажмите на клапан подачи пара ① и "соедините" таким образом клапан с капучинатором ②.

Приготовление напитков

В нижнем положении должна произойти фиксация клапана, только в этом случае он действительно соединится с капучинатором!

Молоко вспенивается горячим паром и течет в чашку.

- Поверните клапан капучинатора полностью вправо. Как только молоко равномерно потечет в чашку, поверните клапан влево.

В результате этого повысится температура и содержание воздуха в молоке. Как только молоко начнет слишком сильно брызгать, поверните клапан снова немного вправо, чтобы прекратилось образование брызг.

Подача пара ограничена по времени. Если чашка наполнилась недостаточным количеством молочной пены и из насадки больше не выходит пар, то закройте клапан подачи пара нажатием вверх, затем снова опустите его и соедините с капучинатором!

- Если молочной пены достаточно, то сдвиньте клапан снова вверх!



Капучино готов. Для получения более тонкого вкуса молочную пену можно посыпать порошком какао.

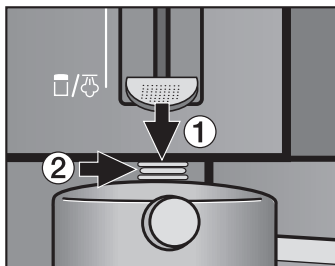
Вспенивание молока в капучинаторе

- Наполните капучинатор холодным молоком максимум до **нижней** отметки.
- Поверните носик для выпуска молочной пены в сторону, чтобы устройство вспенивания молока закрылось.
- Поверните клапан на крышке вправо, в положение "много пены".

НАГРЕВ ПАРОМ



- Поверните левый переключатель на пункт меню "Нагрев паром".



- Нажмите на клапан подачи пара ① и "соедините" таким образом клапан с капуччинатором ②.

В нижнем положении должна произойти фиксация клапана, только в этом случае он действительно соединится с капуччинатором!

Теперь молоко вспенивается в капуччинаторе.

- Нажатием на клапан подачи пара сдвиньте его вверх, когда молоко будет достаточно вспененным!

После вспенивания молока



Если перед проведением тщательной очистки Вы захотите еще раз использовать капуччинатор, например, если в колбе еще остается молоко, то крышку капуччинатора можно очистить с помощью функции промывания. Таким образом будут удалены остатки молока из трубок крышки.

Такое промывание **не** заменяет тщательную очистку с помощью посудомоечной машины!

ПРОМЫВАНИЕ



- Поверните левый переключатель на пункт "Промывание".
- Поставьте пустую чашку под носик капуччинатора.
- Опустите клапан подачи пара вниз и соедините его таким образом с капуччинатором.

Приготовление напитков

На правом дисплее высветится:

Промывается капуччинатор

Теперь через крышку капуччинатора течет горячая вода, и удаляются грубые загрязнения. Кофеварка заканчивает процесс промывания автоматически.

После приготовления напитков



Прежде чем выключить кофеварку на некоторое время, необходимо очистить ее трубки, систему нагрева воды, выпускную насадку и клапан подачи пара.

Если Вы отключили автоматическое промывание, потому что не хотите, чтобы кофеварка производила очистку автоматически, то Вам необходимо будет промыть трубки вручную. При этом следует поставить емкость под выпускную насадку и клапан подачи пара.

Благодаря последующей индикации на правом дисплее Вы узнаете, в каком состоянии находится прибор или какое действие нужно выполнить!

ПРОМЫВАНИЕ

0 1 2 3 4 5 ☺ ☹ ☰ ⏸ ⏪ ⏩

- Поверните левый переключатель на пункт "Промывание".
- Нажмите на правый переключатель.
Из выпускной насадки течет вода.
- Откройте клапан подачи пара.
Из насадки выхода пара течет вода.
- Через несколько секунд закройте клапан подачи пара.

Трубки кофеварки промыты, и теперь ее можно выключить.

Задание величины порции

Вкус кофе зависит не только от сорта кофе, но и во многом от количества используемой воды. Не все чашки для кофе или эспрессо имеют одинаковый размер. Для того, чтобы количество воды точно соответствовало Вашему вкусу и размеру Ваших чашек, Вы можете запрограммировать объем наливаемой жидкости.

Предусмотрены специальные названия для следующих напитков:

Эспрессо обозначает нормальную порцию эспрессо, который пьют из обычной чашки для эспрессо. Вы можете установить количество используемой воды для эспрессо между **примерно 30 и 75 мл.**

Кофе обозначает кофе, который пьют из обычной кофейной чашки. Количество кофе остается таким же, как для эспрессо, изменяется лишь объем воды. Вы можете установить количество используемой воды между **примерно 30 и 175 мл.**

2x (двойной) эспрессо и двойной кофе: подряд готовятся две порции эспрессо или кофе. При этом используются две капсулы и двойное количество воды, заданной для обычной порции.

Величина порции при стандартной настройке

Для выполнения следующих шагов настройки приготовьте чашки.

- Поставьте чашку нужного размера под выпускную насадку.

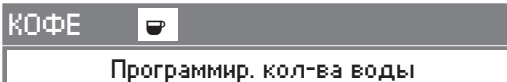


- Поверните левый переключатель на любой сорт кофе.



- Правым переключателем выберите вид напитка, для которого Вы хотели бы задать количество воды.

Задание величины порции



- Нажмите и держите нажатым правый переключатель до тех пор, пока на дисплее не появится "Программир. кол-ва воды".
- Отпустите переключатель.
- Снова нажмите на правый переключатель, как только чашка заполнится нужным количеством напитка.

Теперь величина порции этого вида напитка на чашку задана и сохранена. При каждом следующем приготовлении напитка прибор отмерит заданное количество воды для кофе или эспрессо.

Как только количество наливаемой воды достигнет максимального уровня, кофеварка автоматически прекратит ее подачу. В этом случае для напитка будет задана максимальная величина порции.

Величина порции для различных пользователей



Вы можете также задать различную величину порций и в четырех индивидуальных настройках пользователей (дополнительно к стандартной настройке).




- Поверните левый переключатель на пункт меню "Профиль".



- Правым переключателем выберите имя пользователя, для которого Вы хотели бы задать величину порции, и нажмите на переключатель.

Задание величины порции



Сигналом того, что пользователь выбран, будет появление на левом дисплее в верхнем правом углу символа пользователя !

Затем действуйте точно так же, как при задании величины порции в стандартной настройке.

Установка количества воды будет при этом относиться только к определенному, выбранному Вами пользователю!

Блокировка

Для того, чтобы дети не могли включить прибор без присмотра взрослых и получить при этом травмы, а также для предотвращения его эксплуатации посторонними лицами прибор можно заблокировать.

Включение блокировки



- При **выключенном** приборе поверните правый переключатель, чтобы на дисплее появилось слово "Блокировка", затем
- сразу нажмите на правый переключатель.



- Поверните переключатель на "вкл" и нажмите на него, чтобы включить блокировку.

Теперь кофеварка заблокирована, и приготовление напитков невозможно. Функция блокировки остается в активном состоянии также, если переключатель будет поставлен в другую позицию. Подсветка прибора выключена.

Каждый раз при вращении переключателя на дисплее будет появляться слово "Блокировка" со стоящим за ним закрытым замком как знак того, что прибор заблокирован.

Выключение блокировки

- Действуйте, как описано выше, и выберите установку "выкл".

Блокировка снята, прибор готов к приготовлению напитков.

Перед проведением чистки дайте прибору остыть.
Опасность получения ожогов!

Не используйте для чистки прибора пароструйные очистители. Иначе возможны повреждения.

Ни в коем случае не применяйте чистящие средства с содержанием песка, соды, кислот или хлоридов, так как они разъедают внешние поверхности!

Очень важно регулярно проводить чистку кофеварки, так как остатки кофе очень быстро могут покрыться плесенью.

Все съемные детали кофеварки кроме капсульной пластинки и пластиковой решетки можно мыть в посудомоечной машине! При частом машинном мытье возможно окрашивание деталей из-за наличия остатков продуктов в машине (например, окрашивание соком помидоров и т. п.)

Промывание

Если Вы отключили автоматику промывания, так как Вы не хотите, чтобы кофеварка автоматически очищала трубки и систему нагрева воды, то Вам нужно будет вручную очищать трубки, а именно перед первым приготовлением напитков и после последнего. При этом рекомендуется поставить какую-либо емкость под выпускную насадку и клапан подачи пара.



нить!

Благодаря последующей индикации на правом дисплее Вы узнаете, в каком состоянии находится прибор или какое действие нужно выполнить!



- Поверните левый переключатель на пункт "Промывание".
- Нажмите на правый переключатель.

Из выпускной насадки течет вода.

Чистка и уход

- Откройте клапан подачи пара.

Из насадки выхода пара течет вода.

- Через несколько секунд закройте клапан подачи пара.

Промывание трубок завершено. Вы можете готовить напитки или выключить кофеварку.

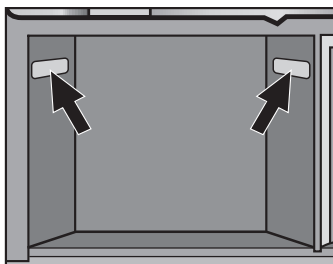
Емкость для воды

Ежедневно выливайте воду из емкости. Рекомендуется заполнять емкость всегда непосредственно перед приготовлением напитков свежей, холодной питьевой водой.

Контейнер для использованных капсул

Ежедневно очищайте контейнер. Остатки кофе могут вызвать образование плесени.

В контейнере для пустых капсул чаще всего также находится немного воды, оставшейся после процессов нагрева воды и промывания.



- Немного приподнимите контейнер и вытяните его вперед. Вымойте контейнер в посудомоечной машине или вручную горячим раствором мягкого моющего средства и вытрите его насухо.
- Чистите внутреннее пространство контейнера, прежде всего маленькие окошки (сенсоры), находящиеся в верхней части справа и слева. Это очень важно для функционирования кофеварки, а именно для возможности распознавать наличие контейнера и прежде всего для определения того, нужна ли его очистка от использованных капсул!

- Задвиньте контейнер до упора в кофеварку. При задвигании контейнера Вы одновременно отодвигаете назад рычажок, который является для прибора знаком того, что контейнер установлен. В связи с этим задвигание контейнера происходит несколько сложнее, чем его вынимание.

Поддон для жидкости

В поддоне для жидкости находится сенсор, благодаря которому на дисплее появляется сообщение о том, что поддон заполнился и из него необходимо вылить жидкость. Сразу после появления такого сообщения опорожните и очистите поддон.

Однако, чтобы избежать образования запаха, следует проводить ежедневную чистку поддона.

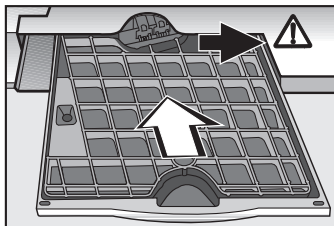
Вынимайте поддон из прибора только через некоторое время после последнего цикла промывания, так как при промывании по трубкам протекает вода!

- Откройте дверцу прибора.
- Осторожно выньте поддон из прибора.

В поддоне для жидкости находится решетка. Она служит в качестве "волнореза", т. е. благодаря ей при перемещении полного поддона вода не будет переливаться через край.

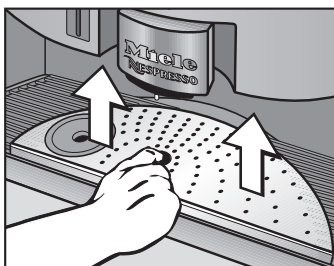
- Вымойте поддон и решетку в посудомоечной машине или вручную горячим раствором мягкого моющего средства и вытрите их насухо.

Прежде всего проследите за тем, чтобы были чистыми и сухими **металлические пластинки** (контакты) у верхней части поддона! Через них в электронику поступает информация о заполнении поддона или его отсутствии. Если контакты будут неочищенными или влажными, то функционирование прибора будет нарушено!



- Задвиньте поддон с решеткой вдоль правого края до конца вовнутрь прибора.
- Закройте дверцу.

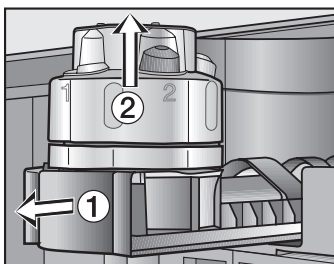
Пластиковая решетка и металлическое ситечко



- Выньте ситечко и решетку и вымойте их.

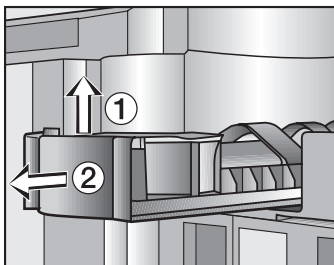
Разрешается только ручная чистка пластиковой решетки!

Магазин для капсул и каретка магазина

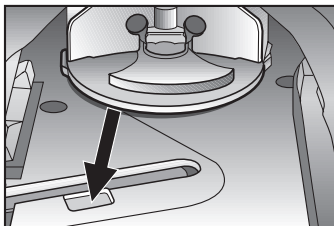


- Выдвиньте каретку магазина ① до упора.

- Снимите магазин ②, направляя его вверх.



- Немного приподнимите каретку магазина спереди (1) и полностью выньте ее (2).
- Вымойте магазин для капсул и каретку в посудомоечной машине или вручную горячим раствором мягкого моющего средства и вытрите их насухо.

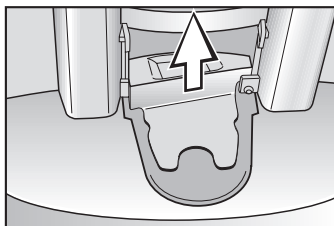


- Почистите также пространство под кареткой магазина. При этом важно почистить область сенсора, который служит для считывания информации о ячейке магазина, а также углубление на дне! В заключение вытрите все насухо мягкой салфеткой.
- Для установки каретки вставьте ее в направляющие и задвиньте до фиксации назад.
- Вставьте магазин для капсул. При этом не требуется особая установка, так как прибор выравнивает положение магазина автоматически.
- Задвиньте каретку с магазином для капсул назад в прибор.

Чистка и уход

Крышка выпускного отверстия

- Откройте дверцу прибора.



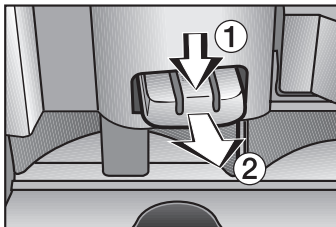
- Снимите крышку, расположенную в середине дверцы, сдвинув ее вверх!
- Вымойте крышку в посудомоечной машине и почистите внутреннюю поверхность дверцы мягким моющим средством.
- Снова задвиньте крышку на выпускное отверстие. Проследите при этом за правильной посадкой крышки!

Внутреннее пространство

- Чистите внутреннее пространство прибора, когда все съемные детали будут из него извлечены, с применением горячего раствора мягкого моющего средства.

Капсульная пластинка

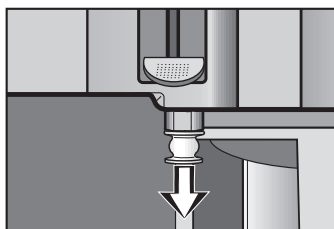
В зависимости от содержания жира в используемом сорте кофе капсульная пластинка может загрязняться быстрее или медленнее. Чистите ее с применением прилагаемых таблеток для чистки один раз в месяц, или по крайней мере каждый раз при удалении накипи. Вы можете приобрести таблетки для чистки в специализированных магазинах и сервисной службе Miele, а также в офисах продаж Nespresso.



- Нажмите на область с рифлением ① и вытяните капсульную пластинку ② вперед.
- Возьмите небольшую емкость с горячей водой и растворите в ней одну таблетку для чистки.
- Поставьте пластинку в емкость примерно на 1 час.
- Когда пластинка будет очищена от остатков кофе, тщательно ополосните ее и вытрите насухо.
- Задвиньте пластинку обратно в кофеварку. При этом должен быть слышен звук фиксации!

Клапан подачи пара

Маленькую резиновую муфту, с помощью которой Вы соединяете клапан подачи пара с капучинатором, можно снять для проведения чистки. Регулярно чистите муфту, а также наконечник клапана, который находится под ней.



- Нажатием на клапан подачи пара опустите его и снимите резиновую муфту, направляя ее вниз.
- Очистите муфту и наконечник клапана подачи пара с применением мягкого моющего средства.

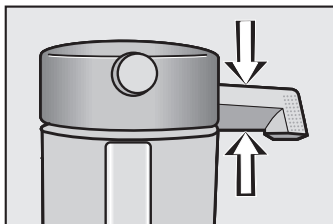
Чистка и уход

- Снова наденьте муфту на наконечник клапана.
Проследите за тем, чтобы муфта была посажена плотно!
- Нажатием на клапан поднимите его вверх.

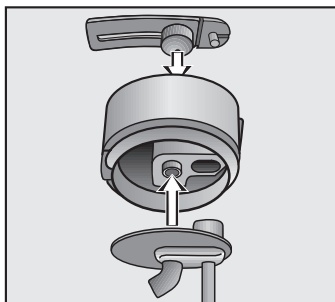
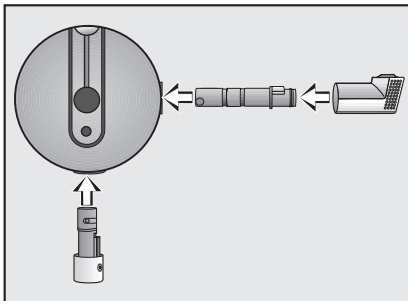
Если клапан подачи пара при закрывании дверцы находится в нижнем положении, то он может сломаться!

Устройство для взбивания молока (капуччинатор)

Для того, чтобы тщательно очистить капуччинатор, его можно разобрать на составляющие. Хорошая очистка имеет очень важное значение, так как в ином случае будет затруднен или даже не возможен выход молочной пены из носика! Наилучшим образом можно очистить капуччинатор в посудомоечной машине - все его детали подходят для машинной мойки!



- Разберите все детали и очистите их.



- Соберите крышку так, как показано на рисунках!

Проследите за тем, чтобы собранная крышка плотно прилегала со всех сторон к колбе. Клапан должен быть расположен над ручкой капучинатора. В противном случае функция приготовления молочной пены будет нарушена!

Передняя панель прибора

- Чистите переднюю панель с помощью влажной салфетки и горячего раствора мягкого моющего средства. В заключение вытрите все мягкой салфеткой насухо.

Проследите за тем, чтобы вода не попала за дисплеи и переключатели!

При чистке любых фронтальных панелей не допускается использовать

- чистящие средства, содержащие соду, кислоту или хлориды,

Чистка и уход

- абразивные чистящие средства, например, в виде порошка и пасты,
- жесткие губки, например, для чистки кастрюль, или использованные губки с остатками абразивных чистящих средств.

Учтите, что в случае возникновения **брызг в процессе удаления накипи** их необходимо вытирать немедленно!

Кроме того, примите во внимание особые указания по чистке фронтальных панелей из нержавеющей стали и алюминия с тем, чтобы избежать появления на них царапин и других изменений внешнего вида.

Приборы с фронтальной панелью из нержавеющей стали

Фронтальная панель прибора и элементы управления подвержены образованию царапин и порезов.

Учитывайте различные рекомендации по чистке для

- поверхностей из нержавеющей стали и
- элементов управления в исполнении "нержавеющая сталь".

Поверхности из нержавеющей стали

Для чистки пригодны неабразивные средства для чистки нержавеющей стали.



В продаже существуют специальные средства по уходу за поверхностями из нержавеющей стали (например, Neoblank, которое можно приобрести в сервисной службе Miele), предотвращающие быстрое появление новых загрязнений. Аккуратно наносите средство тонким слоем с помощью мягкой салфетки.

Элементы управления у приборов в исполнении "нержавеющая сталь"

Элементы управления могут изменить цвет или приобрести иной внешний вид при продолжительном воздействии на них загрязнений. Поэтому загрязнения следует удалять немедленно.

Приборы с фронтальной панелью из алюминия

Алюминий - это "живой" материал. Угол зрения, направление света и окружающая среда влияют на отражающую способность алюминия и тем самым определяют внешний вид прибора.

Алюминиевые поверхности и элементы управления могут изменять цвет или внешний вид в целом при продолжительном воздействии на них загрязнений. Поэтому удаляйте загрязнения немедленно.

Фронтальная панель прибора и элементы управления подвержены образованию царапин и порезов.

Кроме вышеупомянутых чистящих средств избегайте использовать также

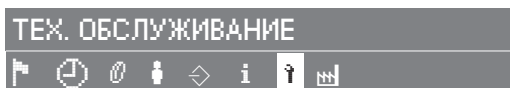
- средства для чистки поверхностей из нержавеющей стали,
- чистящие средства для удаления накипи,
- чистящие средства для посудомоечных машин.

Проведение техобслуживания

После того, как кофеварка приготовит примерно 15000 порций кофе / эспрессо, необходимо заменить капсульную камеру в устройстве заваривания. Новую капсульную камеру Вы можете приобрести в сервисной службе Miele!



- Поверните левый переключатель до пункта меню "Установки".



- Поверните правый переключатель до пункта меню "Тех. обслуживание".

ТЕХ. ОБСЛУЖИВАНИЕ

ВЫПОЛНИТЬ



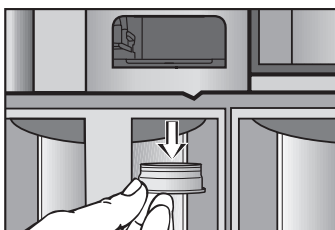
- Нажмите на правый переключатель и поверните его до появления сообщения "выполнить".
- Нажмите на правый переключатель.

Правый дисплей гаснет, внутри кофеварки автоматически перемещается вниз капсульная камера, затем появляется сообщение:

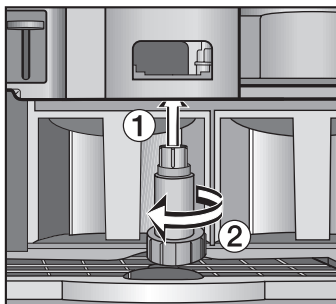
Снимите капсул. пластинку и
замените капсул. камеру

- Откройте дверцу прибора.
- Выньте капсульную пластинку.

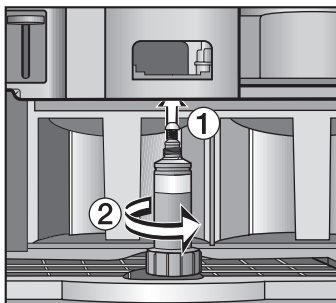
Не дотрагивайтесь через отверстия к внутренней части устройства заваривания. Опасность получения травмы!



- Снимите резиновый соединительный элемент, отжав его вниз.



- Вставьте специальный ключ для снятия капсульной камеры снизу в устройство заваривания и выверните камеру вращением ключа влево.



- Вверните до отказа новую капсульную камеру в устройство заваривания. Пружина с шариком должна быть так вставлена в камеру, чтобы шарик находился сверху!
- Вставьте снизу резиновый соединительный элемент (сужающаяся часть или воронка направлены вниз).
- Вставьте капсульную пластинку и закройте дверцу прибора.

Очистка прибора от накипи

Для обеспечения безупречной работы прибора следует регулярно очищать его от отложений накипи. Для напоминания о необходимости проведения этой операции в приборе предусмотрена контрольная функция.

Если до следующего удаления накипи можно приготовить еще 50 порций, то на правом дисплее кофеварки в первый раз появится сообщение "50 процесс. до удал. накипи". С этого момента такое сообщение будет появляться после каждого приготовления (кофе, эспрессо, пар, горячая вода). Как только отсчет достигнет 0, работа прибора будет заблокирована, на левом дисплее автоматически выделится светлым фоном надпись "Удаление накипи ☹", а на правом дисплее высветится "подтвердить запуск".

Вы сможете снова приготовить напитки только после того, как проведете очистку от накипи!

Для очистки от накипи Вам необходимы таблетки для удаления накипи и цветная воронка!

Для удаления накипи используйте только **прилагаемые таблетки для удаления накипи**. Они были специально разработаны для автоматических кофеварок Miele в целях оптимизации процесса удаления накипи. Эти таблетки Вы можете приобрести в фирменных магазинах и сервисной службе Miele, а также в офисах продаж Nespresso.

Другие средства могут вызвать повреждения прибора и повлиять на вкус приготавливаемых напитков!

Соблюдайте пропорции смешивания средства для удаления накипи. Иначе возможны повреждения прибора.

Постарайтесь сразу же стереть **брызги при удалении накипи**, если они образуются! Иначе возможно повреждение фронтальной панели прибора.

После удаления накипи тщательно вымойте **емкость для воды и поддон для жидкости**, чтобы в них не осталось средство для очистки!

Проведение удаления накипи



- Поверните левый переключатель на символ "Удаление накипи".

подтвердить запуск

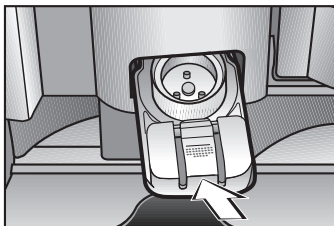
- Нажмите на правый переключатель, чтобы запустить процесс очистки.

На правом дисплее будут появляться указания по проведению процесса удаления накипи. Выполняйте, пожалуйста, эти требования, например: "Вылейте жидкость из поддона", "Наполните емкость водой" и т. д.

Процесс удаления накипи не может быть прерван, если был нажат правый переключатель. Процесс выполняется полностью. Такая установка должна гарантировать, что прибор будет полностью очищен от накипи, так как это является важным условием его долгого срока службы и надежной работы.

- Если на правом дисплее высветится команда
 - ввести **в емкость для воды средство от накипи**, выньте емкость и наполните ее до маркировки **S** чуть теплой водой. (Не заливайте в емкость **меньше** количество воды, иначе процесс будет прерван преждевременно и не осуществится полностью.) Положите в воду 2 таблетки от накипи. Дайте им полностью раствориться, прежде чем закрыть емкость и установить ее в прибор.
 - **использовать контейнер для исп. капсул для сбора воды**, выньте этот контейнер из кофеварки и поставьте его под выпускную насадку и клапан подачи пара.
 - **вынуть капсульную пластинку и вставить вместо нее цветную воронку**, откройте дверцу прибора и полностью вытяните капсульную пластинку.

Очистка прибора от накипи



Вставьте на то же место цветную воронку для удаления накипи.

До запуска процесса удаления накипи пройдет не менее 5 минут. Это время необходимо для полного растворения таблеток в воде. Если процесс запуска длится дольше, значит прибор еще слишком теплый!

Во время удаления накипи из насадки выхода пара и выпускной насадки вытекает немного воды со средством удаления накипи, затем следует очистка, далее снова выходит небольшое количество средства от накипи и т. д. Индикация на правом дисплее будут информировать Вас о приблизительной длительности этого процесса!

- Если на правом дисплее появится сообщение о том, что нужно залить **в емкость свежую воду**, тщательно ополосните ее чистой водой (не должно быть остатков средства для удаления накипи!) и наполните ее до отметки **S** чистой питьевой водой.

В это время также очистите **контейнер для использованных капсул!**

Во время процесса промывания из обеих насадок течет вода. Так как прибор промывается также изнутри, то необходимо повторно **выливать жидкость из поддона**, чтобы процесс промывания мог продолжаться!

Если на дисплее высвечивается сообщение **Процесс завершен. Откройте дверцу.**, значит прибор очищен от накипи. Откройте дверцу и выполняйте указания, появляющиеся на правом дисплее.

В заключение происходит короткое промывание прибора, после этого Вы можете снова готовить напитки!

Сообщения на правом дисплее

Прибор оснащен специальной функцией электроники, обеспечивающей вывод сообщений о неполадках на правый дисплей. Большинство неполадок Вы можете легко устранить самостоятельно.

Сообщение	Причина + следствие	Способ устранения
Ячейка пуста - заполните ячейку.	Выбранная ячейка в магазине для капсул пуста.	Заполните ячейки кофейными капсулами.
Залейте свежую воду	При включении кофеварки это сообщение напоминает о том, что емкость необходимо наполнить свежей водой.	
Введите текущее время	Прибор был отсоединен от сети, и текущее время необходимо ввести заново.	Установите текущее время.
Вылейте жидк. из поддона и очистите контакты	Поддон для жидкости наполнился, и / или могут быть загрязнены металлические пластинки (контакты), расположенные около него.	Вылейте жидкость из поддона и проведите тщательную чистку. Насухо вытрите контакты.
Вставьте воронку и закройте дверцу	Для очистки кофеварки от накипи необходимо заменить капсульную пластинку на воронку для удаления накипи.	Выньте капсульную пластинку и установите вместо нее цветную воронку для удаления накипи.
Установите капсульную пластинку	Отсутствует капсульная пластинка или капсульная камера, или воронка для удаления накипи все еще находится в приборе.	Вставьте капсульную пластинку или капсульную камеру.
Вставьте магазин для капсул	Магазин для капсул отсутствует, или сенсор, расположенный под кареткой магазина, загрязнен.	Вставьте магазин для капсул и / или очистите сенсор салфеткой.
Откройте клапан	Подача пара происходит только, если клапан открыт.	Нажатием на клапан подачи пара опустите его вниз.
Закройте клапан	Клапан подачи пара все еще находится внизу, следовательно, он открыт.	Сдвиньте клапан вверх.
Проведите техническое обслуживание	После приготовления примерно 15 000 порций кофе необходимо заменить капсульную камеру.	Поверните левый переключатель на пункт меню "Установки". Поверните правый переключатель на "Тех. обслуживание" и замените капсульную камеру (см. главу "Чистка и уход").
Подтвердить запуск	Необходимо подтвердить запуск удаления накипи или других процессов.	Нажмите правый переключатель.
Подтвердить продолжение	Процесс удаления накипи должен быть продолжен.	Нажмите правый переключатель.

Сообщения на правом дисплее

Сообщение	Причина + следствие	Способ устранения
Сорт не указан	Вы выбрали ячейку магазина, которой еще не было присвоено название (не введен сорт кофе).	Введите название сорта кофе для выбранной ячейки.
процесс. до удал. нак.	Кофеварка подсчитывает количество порций напитков до того момента, когда должно быть проведено удаление накипи. Вы можете получить лишь определенное количество порций, затем кофеварка будет заблокирована в связи с необходимостью проведения очистки от накипи.	

Ремонт электроприборов имеют право производить только квалифицированные специалисты. Вследствие неправильно выполненных ремонтных работ может возникнуть серьезная опасность для пользователя.

При возникновении некоторых неполадок на правом дисплее появляется соответствующее сообщение. В главе "Сообщения на правом дисплее" содержится информация о том, что предпринимать в таких случаях.

Другие неполадки, которые возможны в ходе ежедневной эксплуатации прибора, описаны в данной главе. Во многих случаях Вы сможете устранить их самостоятельно, не обращаясь в сервисную службу.

Что делать, если ...

... после включения кофеварки не работает ее подсветка?

- Возможно, прибор заблокирован?
- Если это не так, значит подсветка вышла из строя. Обратитесь в сервисную службу!

... на дисплее отсутствует индикация?

Прибор обесточен.

- Проверьте, не стоит ли главный выключатель все еще в положении 0.
- Проверьте, вставлен ли штекер в сетевую розетку.
- Проверьте, не выключился ли предохранитель на распределительном щите. Если это так, обратитесь в сервисную службу.

... прибор неожиданно выключается?

Прибор выключается автоматически спустя определенное время, если он не используется. Этот промежуток времени зависит от **запрограммированного времени отключения**.

Что делать, если ...?

Температура воды могла быть **слишком высокой**. На некоторое время включается блокировка прибора, пока вода немного не остынет.

- Правильно вставлен штекер в розетку?

... подсветка неожиданно выключается?

Если примерно 10 минут не выполнялись какие-либо действия по управлению прибором, то подсветка автоматически выключается!

... невозможно считывать показания дисплеев?

Если прибор был встроен слишком низко, то из-за определенного угла зрения невозможно считывать показания дисплеев!

- Измените настройку контрастности или яркости дисплея для получения более четкого изображения!

... дверца прибора не открывается или не закрывается?

Клапан подачи пара не переведен до конца в верхнее положение.

- Нажатием на клапан опустите его еще раз вниз, затем сдвиньте его до упора вверх.

... текущее время нужно ввести заново?

Как только прибор будет отсоединен от электросети с помощью главного выключателя, штекера или предохранителя, текущее время необходимо будет ввести заново. Введенные ранее значения времени включения и выключения остаются в памяти прибора!

... не происходит приготовление напитков, хотя в магазине находятся кофейные капсулы, а в емкости достаточно воды?

- Выньте емкость для воды и вставьте ее снова!

... кофе не варится, хотя в емкости достаточно воды и магазин наполнен капсулами?

В магазине защемила кофеинная капсула.

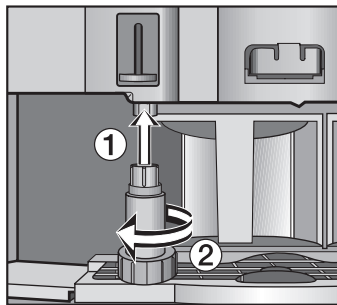
- Откройте дверцу прибора.
- Выдвиньте каретку магазина, приподнимите магазин для капсул вверх и освободите все капсулы, чтобы они были подвижны в ячейках!
- Установите магазин для капсул в каретку и задвиньте ее до упора в кофеварку.
- Закройте дверцу.

... из клапана подачи пара или горячей воды не течет вода?

- Выньте емкость для воды и вставьте ее снова!

Если из клапана все еще совсем или почти не течет вода, значит клапан засорился:

- Откройте дверцу прибора.
- Нажатием на клапан опустите его и снимите резиновую муфту.



- Небольшой стороной ключа для снятия капсульной камеры выверните наконечник клапана вращением влево.
- Тщательно очистите наконечник клапана и вверните его обратно.

Что делать, если ...?

... невозможно одновременное приготовление пара и кофе / эспрессо?

- Возможно, выключена система нагрева пара?

При выключенной системе пар и кофе / эспрессо могут готовиться лишь друг за другом.

... система нагрева пара выключена, однако, возможно одновременно приготовление эспрессо / кофе и пара?

Пока система нагрева пара еще нагрета, возможно одновременное приготовление. Как только после выключения системы она охладится, будет возможно лишь поочередное приготовление кофе и пара.

... при подаче пара ощущается запах резины?

Запах резины возникает, пока прибор новый. Со временем он уменьшится!

... из капучинатора не выходит молочная пена?

- Возможно, носик для выпуска молочной пены повернут в сторону так, что молоко может взбиваться только в капучинаторе?
- Проверьте, правильно ли Вы вставили в крышку капучинатора клапан и носик выпуска пены (см. главу "Чистка и уход").
- Возможно, засорились отдельные детали капучинатора?

... прерывается процесс приготовления кофе?

- Возможно, Вы выбрали двойной эспрессо или двойной кофе?

Для приготовления двойной порции напиток кофеварка использует две кофейные капсулы. Если в выбранной ячейке имелась лишь одна капсула, то приготовление кофе прерывается.

... в приготовленном напитке есть немного молотого кофе?

- Необходимо очистить капсульную пластинку.

... несмотря на то, что поддон для жидкости пуст, снова появляется напоминание о необходимости вылить воду из поддона?

- Проверьте, хорошо ли очищены и высушены контакты.
- Проверьте, правильно ли вставлен поддон.
- Выключите и снова включите прибор главным выключателем.
- Слегка протрите контакты, например, наждачной бумагой.
- Если сообщение снова высветится, обратитесь в сервисную службу!

... при включении прибор не промывается, хотя программа промывания настроена на "вкл"?

Если температура прибора составляет еще минимум 60 °C, то промывание выполняться не будет.

... при программировании количества воды прекращается ее подача?

При достижении максимальной величины порции подача воды автоматически прекращается! Прибор запоминает максимальную установку количества воды.

В емкости кофеварки находилось недостаточно воды. Количество воды, вытекшей в этом случае при программировании, не запоминается!

... время приготовления и количество приготовленного кофе сильно различаются?

В частности, в зависимости от сорта кофе может быть большая разница в степени помола. Степень помола может также слегка отличаться при использовании одинакового сорта кофе, что обусловлено различиями в происхождении (производстве) кофе. Этим объясняется разница во времени приготовления и количестве готового кофе.

Что делать, если ...?

... эспрессо или кофе недостаточно горячий?

- Вы подогрели чашку?
Чем меньше чашка и толще ее стенки, тем более важное значение имеет подогрев чашки.
- Проверьте, не загрязнена ли капсульная пластинка.
Очистите ее в случае необходимости.

... кофе становится менее крепким?

- Проверьте, не слишком ли велико количество воды на одну порцию кофе!
- Проверьте, сколько порций кофе произвела кофеварка!

Если запрограммировано нормальное количество воды и прибор уже приготовил примерно 15 000 порций кофе, то необходимо заменить капсульную камеру в системе нагрева воды (см. главу "Чистка и уход: проведение техобслуживания").

... в контейнере для использованных капсул есть вода?

Это не неполадка. В контейнере находятся остатки воды после процессов нагрева и промывания.

... в контейнере для использованных капсул много кофейной жидкости?

Капсульная пластинка установлена не полностью или неправильно.

- Выньте капсульную пластинку и установите ее правильно в кофеварку.

... был произведен нежелательный запуск процесса удаления накипи?

Процесс удаления накипи не может быть прерван, если был нажат правый переключатель. Процесс выполняется полностью. Такая установка должна гарантировать, что прибор будет полностью очищен от накипи, так как это является важным условием его долгого срока службы и надежной работы.

... фаза нагрева длится дольше, количество протекающей воды не соответствует фактическому объему воды, уменьшилась производительность прибора?

В приборе образовался известковый налет.

... появляется сообщение о неполадке F 10?

Не происходит подача воды.

- Возможно, перед первым приготовлением напитков трубки прибора не были наполнены водой. Проведите эту процедуру, как описано в главе "Приготовление напитков: подача воды в трубки".
- Также возможно, что емкость для воды установлена в прибор неправильно. Выньте емкость и снова задвиньте ее в прибор так, чтобы она заняла правильное положение!
- Если при удалении накипи емкость для воды не была заполнена до нужного уровня, также появляется данное сообщение. Заполните емкость до отметки и снова начните процесс удаления накипи!
- Если сообщение о неисправности снова высветится на дисплее, обратитесь в сервисную службу!

... при выключении прибора на правом дисплее на короткое время появляется индикация F 42 или F 45?

- Возникло небольшое повреждение электросети. Если же такое сообщение будет возникать чаще, обратитесь в сервисную службу!

... появляется сообщение о неполадке F 72?

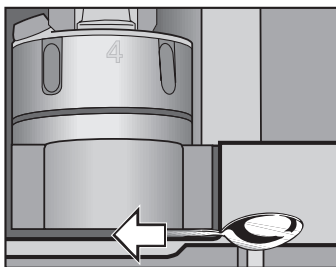
Кофейная капсула защемила над контейнером для использованных капсул.

- Откройте дверцу прибора.
- Выньте контейнер, освободите его от использованных капсул и снова вставьте в прибор.
- Закройте дверцу.

Что делать, если ...?

Если сообщение об ошибке все еще будет высвечиваться на дисплее, значит капсула защемила в каретке магазина.

- Откройте дверцу прибора.
- Нажмите на главный выключатель, расположенный слева вверху в приборе, чтобы отключить его от сети!



- Вставьте в зазор под кареткой магазина справа ручку ложки и осторожно сдвиньте ее влево.
- Выдвиньте каретку магазина и выньте из капсульной камеры капсулу (возможно, поврежденную или помятую), чтобы она снова не могла защемяниться.
- Почистите также пространство под кареткой магазина. При этом важно почистить область сенсора, который служит для считывания информации о ячейке магазина, а также углубление на дне! В заключение вытрите все насухо мягкой салфеткой.
- Снова включите прибор с помощью главного выключателя.
- Закройте дверцу.

Если сообщение о неисправности снова высветится на дисплее, обратитесь в сервисную службу!

... появляется сообщение об ошибке F 75 или F 76?

Защемила кофейная капсула.

- Откройте дверцу прибора.
- Выньте контейнер, освободите его от использованных капсул и снова вставьте в прибор.

Что делать, если ...?

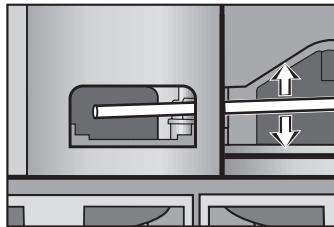
- Если сообщение о неисправности все еще будет высвечиваться, откройте дверцу и следуйте указаниям правого дисплея!

Нажмите на главный выключатель, расположенный слева вверху в приборе, чтобы обесточить его! Это очень важно для выполнения дальнейших действий - опасность травм!

- Выньте каретку магазина и капсульную пластинку из кофеварки.



- Справа рядом с заслонкой капсульной пластинки находится отверстие. Проверьте, не защемилась ли там кофейная капсула. Капсула может также защемииться выше, в системе нагрева воды.



- Удалите капсулу, используя только ручку ложки или подобный предмет.
- Вставьте капсульную пластинку и каретку с магазином снова в кофеварку.
- Снова включите прибор с помощью главного выключателя.
- Закройте дверцу.

Что делать, если ...?

- Если сообщение о неисправности снова высветится на дисплее, обратитесь в сервисную службу!

... появляются другие сообщения о неисправности с буквой "F"?

- Обратитесь в сервисную службу!

Если Вы не можете самостоятельно устранить неисправности, обращайтесь, пожалуйста, в сервисную службу Miele.

Информацию о сервисной службе Miele и условиях гарантии Вы найдете в разделе "Гарантия качества товара".

Сервисной службе необходимо сообщить модель и номер Вашего прибора. Эти данные Вы найдете на типовой табличке внутри прибора.

Сертификат (только для РФ)

РОСС СН.АЯ46.В 05255
с 04.04.2006 по 03.04.2008 г.

Соответствует требованиям

ГОСТ Р МЭК 60335-2-15-98,
ГОСТ Р 51318.14.1-99,
ГОСТ Р 51318.14.2-99

Электроподключение

Прибор оснащен кабелем с вилкой для подключения к сети переменного тока 50 Гц, 220-240 В.

Номинал применяемого предохранителя должен быть не менее 10 А.

Разрешается подключение только к розетке с заземляющим контактом, смонтированной согласно предписаниям. Прибор должен подключаться к стационарной электропроводке с заземлением.

Для повышения безопасности рекомендуется включать в цепь питания прибора устройство защитного отключения УЗО с током срабатывания 30 мА.

Если после встраивания прибора доступ к розетке не возможен, то в месте подключения должны быть предусмотрены устройства отключения от сети для каждого полюса. Это любые доступные выключатели с расстоянием между контактами не менее 3 мм. К ним относятся защитные автоматы, предохранители и защитные реле.

Необходимые параметры подключения указаны на типовой табличке, которая находится внутри прибора.

Проверьте, соответствуют ли эти данные напряжению и частоте электросети.

Дополнительно для Украины

Внимание! Это изделие сконструировано для подключения к сети переменного тока с защитным (третьим) проводом заземления (зануления), которое соответствует требованиям п.7.1 "Правил устройства электроустановок".

Для Вашей безопасности подключайте прибор только к электросети с защитным заземлением (занулением). Если Ваша розетка не имеет защитного заземления (зануления), обратитесь к квалифицированному специалисту.

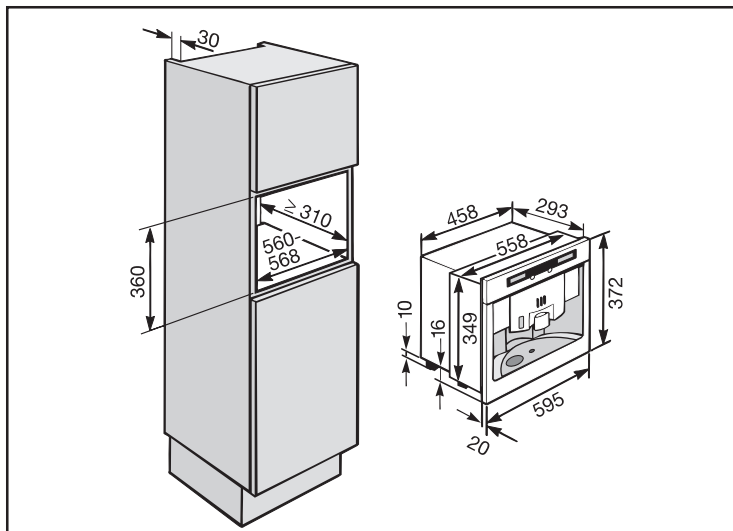
Не переделывайте штепсельную вилку и не используйте переходные устройства.

ПОМНИТЕ! ПРИ ПОДКЛЮЧЕНИИ К СЕТИ БЕЗ ЗАЩИТНОГО ЗАЗЕМЛЕНИЯ (ЗАНУЛЕНИЯ) ВОЗМОЖНО ПОРАЖЕНИЕ ЭЛЕКТРИЧЕСКИМ ТОКОМ!

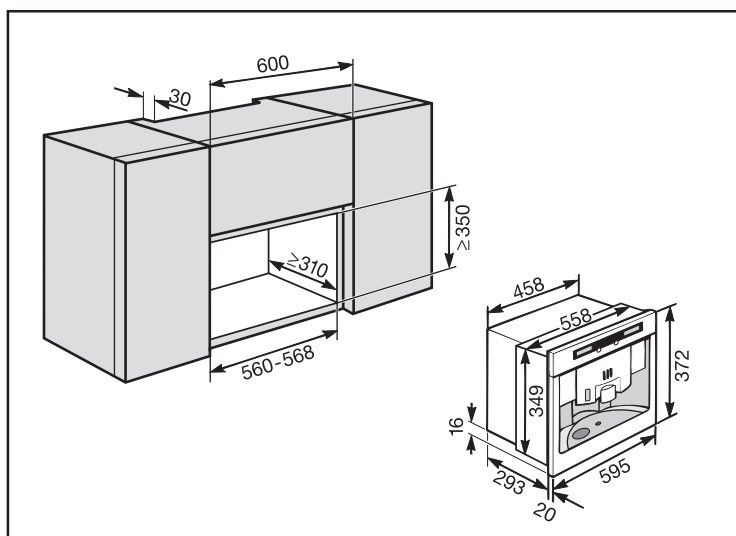
Руководство по встраиванию прибора

Возможности встраивания и комбинирования

Прибор может встраиваться в высокий шкаф



и навесной шкаф.



Руководство по встраиванию прибора

Дизайн и конструкция прибора позволяют его также комбинировать с другой встраиваемой техникой Miele. При этом однако очень важно, чтобы снизу прибор отделялся сплошным промежуточным дном (кроме комбинации со встраиваемым подогревателем посуды).

Прибор может также встраиваться в нишу в специальный шкаф Miele, который можно приобрести в качестве специальной принадлежности.

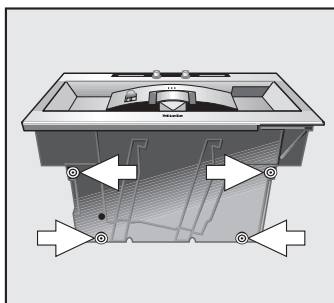
Встраивание

Перед встраиванием необходимо обязательно обесточить сетевую розетку. Это также необходимо сделать в случае демонтажа прибора!

Разрешается эксплуатация прибора только во встроеном состоянии.

Для встраивания прибора Вам понадобятся два ключа с внутренним шестигранником (размер 3 и 5).

- Задвиньте прибор до упора в нишу и проверьте, стоит ли он вертикально и ровно по высоте.

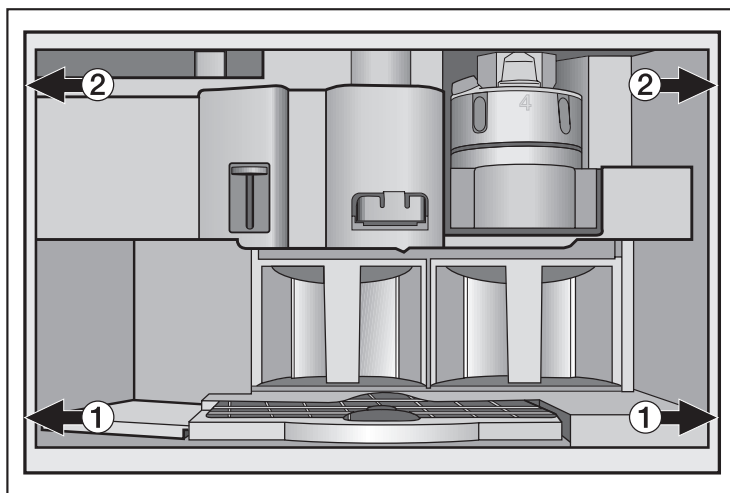


Если это не так, то Вы можете вывернуть 4 ножки с нижней стороны прибора большим ключом с шестигранником и, таким образом, выровнять прибор.

Ножки можно выворачивать примерно на 10 мм!

Руководство по встраиванию прибора

- При наличии шкафа с толщиной боковых стенок 19 мм необходимо предварительно просверлить внутри четыре отверстия для закрепления прибора. Для того, чтобы отметить отверстия:
 - выровняйте прибор в нише, слегка вверните боковые винты с внутренним шестигранником и сразу снова их выверните.
 - Выньте прибор из ниши и в тех местах, где винты были слегка ввинчены в мебельную стенку, просверлите отверстия глубиной примерно 2 мм (диаметр 4,5 мм).
- Включите прибор в сеть.
- Задвиньте прибор в нишу до упора.
- Откройте дверцу и слегка вверните боковые винты.



- Осторожно вращая нижние винты с внутренним шестигранником ①, выровняйте прибор так, чтобы он находился в центре ниши.
- Для закрепления прибора в шкафу туго затяните оба верхних винта с внутренним шестигранником ②.

Малый словарь терминов

Кофе (Caffe) заказывают в итальянских кафе, когда хотят выпить чашку обычного эспрессо. Полностью название напитка звучит как **кофе эспрессо** (caffè espresso). Преимущественно употребляется после еды и в течение дня.

Кофе американо (Caffè americano) - это некрепкий эспрессо с большим количеством воды, очень напоминающий немецкий кофе.

Кофе корретто (Caffè corretto) - это эспрессо с добавлением по вкусу граппы, коньяка или ликера.

Кофе фреддо (Caffè freddo) это эспрессо большего объема, к которому добавлен кубик льда и сахарный сироп. Популярный летний напиток.

Кофе латте (Caffè latte) - это двойной эспрессо в большой чашке горячего молока с небольшим количеством пены или совсем без нее. Напиток для любителей молока.

Кофе мокка (Caffè moka) состоит примерно на треть из эспрессо, на треть из горячего молока и на треть из какао. Подается в высоком бокале.

Кофе ристретто (Caffè ristretto) - это самый крепкий и концентрированный эспрессо. Количество воды в нем уменьшено до 30 мл.

Капучино (Cappuccino) - это эспрессо со вспененным молоком. В порции обычно треть эспрессо, треть горячего молока и треть молочной пены. Сервируется в большой керамической чашке. Для образования пены молоко необходимо хорошо охладить и наливать в холодный сосуд.

Капучино чiarо (Cappuccino chiaro) - это "легкий" капучино с небольшим количеством эспрессо и большим количеством горячего молока.

Капучино скуро (Cappuccino scuro) - это "темный" капучино с большим количеством эспрессо и небольшим количеством молока.

Капучино сенца шиума (Cappuccino senza schiuma) - это капучино с горячим молоком, но без молочной пены.

Кофейная пена - это то, что характеризует качественный эспрессо. Это тонкий слой пены орехового цвета или цвета корицы, которая образуется только при достаточно высоком давлении. Кофейная пена содержит вспененные эфирные масла и, следовательно, важнейшие ароматические и вкусовые вещества эспрессо. Кроме этого, пена препятствует остыванию напитка.

Давление играет важную роль в получении вкусного кофе, так как оно влияет на выход ароматических веществ из кофе. Эти вещества составляют основу типичного аромата эспрессо. Если давление слишком низкое, то полноценный аромат не возникает; если давление слишком высокое, то высвобождаются дубильные и горькие вещества. Кроме того, давление влияет на образование кофейной пены.

Эспрессо, см. "кофе"

Эспрессо корто (Espresso corto): так называют более концентрированный эспрессо меньшего объема.

Эспрессо доппио (Espresso doppio) - это просто двойная порция обычного эспрессо.

Эспрессо лунго (Espresso lungo) - это менее концентрированный вариант эспрессо большего объема; подается в обычной кофейной чашке.

Эспрессо ристретто (Espresso ristretto) - это двойной концентрированный, крепкий и очень терпкий эспрессо.

Хранить кофе лучше всего в герметичной упаковке в холодильнике, чтобы аромат сохранялся дольше.

Кофеин в эспрессо составляет от одной трети до половины его содержания в кофе. Чем темнее обжарены зерна, тем меньше кофеина в эспрессо.

Маччиато (Macchiato) - это эспрессо, в который добавлена крошечная порция кипяченого молока и немного молочной пены; поэтому он выглядит "пятнистым" (macchiato).

Смешивание сортов кофе определяет прежде всего вкус напитка и его качество в целом. Какая смесь сортов соответствует Вашему вкусу, Вы можете определить, пробуя кофе из разных сортов.

Обжаривание играет важную роль в раскрытии вкуса эспрессо и содержания в нем кофеина. При обжаривании высвобождаются эфирные масла, определяющие аромат и вкус напитка. При обжаривании до темного цвета концентрируется аромат, однако снижается кофеин. Чем темнее зерна после обжаривания, тем меньше в них остается кофеина. Светло-коричневые зерна после обжаривания имеют скорее кисловатый вкус, а более темные зерна - более терпкий.

Предварительный нагрев чашек рекомендуется для того, чтобы эспрессо остывал не слишком быстро.

Жесткость воды может влиять на вкус эспрессо / кофе.

Гарантия качества товара

Уважаемый покупатель!

Гарантийный срок на изделие составляет 24 месяца, но не более 36 месяцев со дня его производства. При условии использования изделия исключительно для личных, семейных, домашних и иных нужд, не связанных с осуществлением предпринимательской деятельности.

В течение указанного срока Вы можете реализовать свои права на безвозмездное устранение недостатков изделия и удовлетворение иных установленных законодательством требований потребителя в отношении качества изделия, при условии использования изделия по назначению и соблюдения требований по установке, подключению и эксплуатации изделия, изложенных в настоящей инструкции.

Обращаем Ваше внимание на то, что начало исчисления гарантийного срока зависит от правильного заполнения сведений о продаже и, для изделий, требующих специальной установки и подключения, сведений об установке и подключении. Требуется заполнение!

Пожалуйста, во избежание недоразумений, сохраняйте документы, свидетельствующие об оплате изделия и услуг по его установке и подключению.

Внимание! Изделие имеет уникальный заводской номер. Заводской номер позволяет узнать точную дату производства изделия.

Гарантийное обслуживание не распространяется на:

- работы, оговоренные в настоящей Инструкции, по регулировке, чистке, замене расходных материалов и прочему уходу за изделием;
- расходные материалы (фильтры, мешки-пылесборники и т.п.).

По всем вопросам технического обслуживания или приобретения дополнительных принадлежностей и расходных материалов просим обращаться к продавцу, у которого Вы приобрели это изделие, или в один из сервисных центров Miele.

Контактная информация о Miele

Российская Федерация

Горячая линия **8-800-200-29-00** (звонок бесплатный на всей территории РФ)

E-mail: service@miele.ru

Internet: www.miele.ru

Сервисные центры Miele:

ООО Миле СНГ

129164 Москва

Зубарев пер., 15-1

Тел. (495) 745 89 80

Факс (495) 745 89 84

197046 Санкт-Петербург

Петроградская наб., 18 а

Тел. (812) 332 08 00

Факс (812) 332 03 32

Украина

ООО Миле

04070, Киев

ул. Спасская, 30А,

Тел. (044) 496-03-00

E-mail: service@miele.ua

Другие страны СНГ

ООО Миле СНГ

Тел. +7 495 745 89 80

Факс + 7495 745 89 84

Внимание!

Условия гарантии в данных странах (в силу местного законодательства) могут быть иными.

Уточнить условия гарантии можно у продавца.

Гарантия качества товара

Сведения о продаже

Фирма-продавец: _____

Название магазина и его адрес: _____

Дата покупки: _____

Вскрыл упаковку, проверил комплектность: _____

Подпись продавца и штамп магазина

Подтверждаю получение исправного изделия,
претензий по внешнему виду и комплектности
не имею, с условиями гарантии ознакомлен: _____

Подпись покупателя

Сведения об установке

Фирма-установщик: _____

Дата установки и подключения: _____

За качество выполненных работ отвечаю: _____

ФИО и подпись мастера

Работу принял, качеством работы удовлетворен: _____

Подпись покупателя

Miele

Производитель:

Миле & Ци. КГ, D-33325 Гютерсло
Miele & Cie. KG, D-33325 Guetersloh

Изготовлено на заводе:

ОЙГСТЕР / ФРИСМАГ АГ, СН-8590, Романсхорн, Швейцария
EUGSTER / FRISMAG AG, CH-8590 Romanshorn

Импортер:

ООО Миле СНГ
Российская Федерация и
страны СНГ
125167 Москва,
Ленинградский проспект, 39а
Телефон: (495) 745 8990
8 800 200 2900
Телефакс: (495) 745 8984

Internet: www.miele.ru
E-mail: info@miele.ru

ООО Миле
Украина
04070 Киев, ул. Спасская, 30
Телефон: (044) 496 0300
Телефакс: (044) 494 2285

Internet: www.miele.ua
E-mail: info@miele.ua



OPOO4



AY46

Право на изменения сохраняется / 2106

M.-Nr. 06 541 271 / 00
ru / RU