



**Автомобильный
цифровой
видеореги­стратор
высокого разрешения
VR-920**



**РУКОВОДСТВО
ПОЛЬЗОВАТЕЛЯ**

СОДЕРЖАНИЕ

Обзор	1
Характеристики	2
Структура	3-4
Основные функции	5
Установка	6
Управление	7-10
Параметры	11
FAQ	12

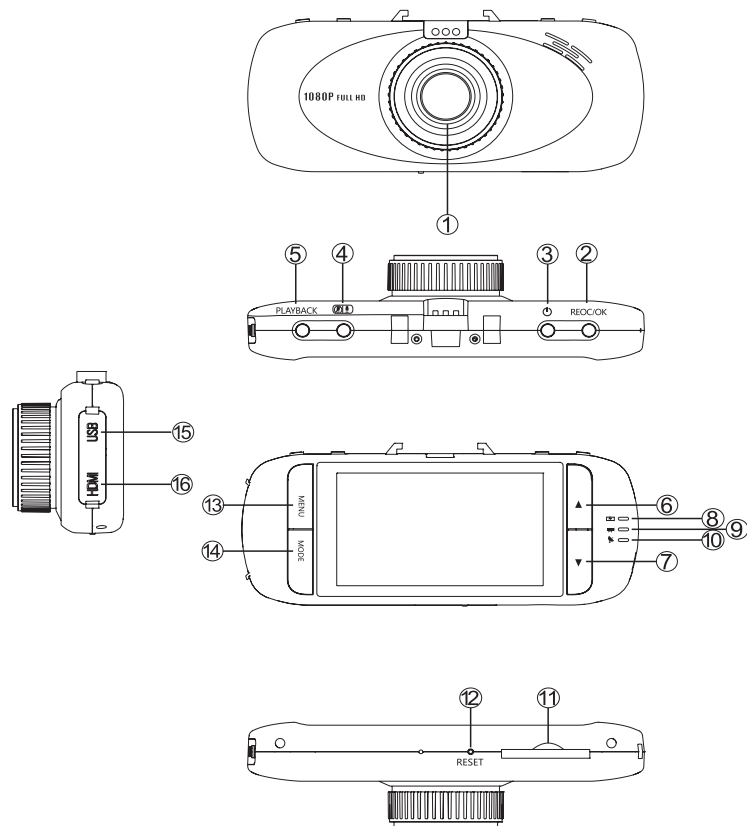
Обзор

Благодарим Вас за выбор видеорегистратора VR-XXX_1! Это новое multifunctionальное Hi-Tech устройство с картой памяти micro SD, Full HD видео, возможностью фотосъемки. Видеорегистратор имеет компактные размеры, имеет низкое энергопотребление и может широко использоваться в повседневной жизни, путешествиях, спортивных мероприятиях. Прекрасно подходит для использования в автомобиле, может эффективно зафиксировать свидетельскую информацию в случае аварии. Пожалуйста, ознакомьтесь с руководством по использованию видеорегистратора. Правильное обращение с устройством позволит пользоваться им в течение долгого времени.

Характеристики

- ✦ Широкоугольный объектив 120°.
- ✦ Видеозапись с высоким разрешением 1920x1080P Full HD.
- ✦ Прогрессивный стандарт сжатия видео H.264.
- ✦ Матрица 5 Мр.
- ✦ Объектив с 4-х кратным увеличением, фокусное расстояние: 12 см до бесконечности.
- ✦ LCD дисплей 2,7" с возможностью просмотра во время видеозаписи.
- ✦ HDMI интерфейс.
- ✦ 5 форматов видеозаписи на выбор.
- ✦ Частота кадров: 30/60 кадров/сек.
- ✦ Удобное крепление к лобовому стеклу.
- ✦ Встроенный GPS модуль.
- ✦ G-сенсор (для автоматического сохранения свидетельской информации).
- ✦ Надежная защита важной свидетельской информации (при перебоях электропитания, при аварии и т.д.).
- ✦ Непрерывная видеозапись.
- ✦ Электропитание от прикуривателя.
- ✦ Автоматический и ручной режим включения видеозаписи.
- ✦ Несколько временных интервалов на выбор для циклической видеозаписи.
- ✦ Просмотр видео одновременно с видеозаписью, выбор начала просмотра с определенного момента.
- ✦ Удобная индикация времени и даты.
- ✦ Установка определенного времени для видеозаписи.
- ✦ Скриншоты во время видеозаписи или просмотра видео.
- ✦ Возможность зарядки через USB порт.
- ✦ Интуитивное управление.
- ✦ Максимальный объем SD карты 32 Gb.

Структура



Структура

1. Объектив.
2. Запись / Фото / ОК.
3. Включение/Выключение (Короткое нажатие – включение; Продолжительное нажатие - выключение).
4. «Вкл.» / «Выкл.» микрофон.
5. Воспроизведение / Ввод (Enter) / Выход / (Quit).
6. «Влево» / «Вверх».
7. «Вправо» / «Вниз».
8. Красный индикатор зарядки.
9. Синий индикатор видеозаписи.
10. Зеленый индикатор GPS.
11. Гнездо SD карты.
12. RESET (перезагрузка).
13. Меню / «Удалить».
14. Режим.
15. USB порт / AV выход.
16. HDMI порт.

Основные функции

Сделайте короткое нажатие на кнопку включения, чтобы включить видеорегистратор, сделайте продолжительное нажатие - для выключения.

REC/OK – видеозапись / фотосъемка.

В режиме видеозаписи нажмите **REC/OK** для начала видеозаписи, при повторном нажатии произойдет остановка видеозаписи. В режиме фотосъемки нажмите **REC/OK** для того чтобы сфотографировать.

В других режимах **REC/OK** служит для подтверждения.

MODE – Переключение между режимами видеозаписи / фотосъемки, выбор опций в меню.

MENU – нажмите для отображения соответствующего меню в разных режимах.

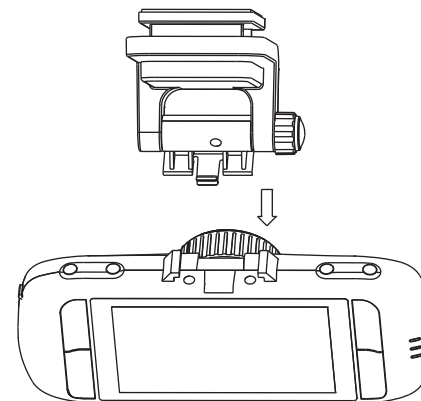
▲ ▼ – «Вверх», «Вниз».

 – Микрофон «Вкл.», «Выкл.».

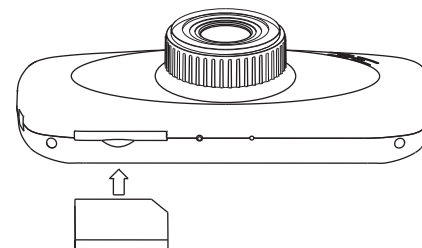
PLAYBACK – «Вкл.» / «Выкл.» воспроизведение.

Установка

Установка видеорегистратора



Установка SD карты



Управление

Режим видеозаписи. Меню

Разрешение видеозаписи: 1920x1080/30 кадров/сек.; 1440x1080/30 кадров/сек.; 1280x730/30 кадров/сек.; 848x480/60 кадров/сек.; 848x480/30 кадров/сек.; 640x480/30 кадров/сек.; 320x240/120 кадров/сек.;

Сюжетные настройки: автоматическая настройка/ ночной портрет/ ночной пейзаж/ спорт/ пейзаж/ человек/ закат.

Специальные эффекты (DE): «без специальных эффектов», «искусство», «ностальгия», «негативное изображение», «черно-белое изображение», «красочное изображение».

Баланс белого: автоматическая настройка, искусственное освещение, облачность, солнечная погода, ветренная погода, туманная погода, флюорисцентное освещение.

Чувствительность (ISO): автоматическая настройка/ 100/ 200/ 400/ 800/ 1600.

Экспозиция (EV): -2.0/ -1.7/ -1.3/ -1.0/ -0.7/ -0.3/ 0/ +0.3/ +0.7/ +1.0/ +1.3/ +1.7/ +2.0.

Контраст: стандартная настройка/ высокий-/ смягчение контраста.

Резкость: стандартная/ высокая-/ смягчение резкости.

Ночной режим: стандартный/ усиление черного и белого/ автоматический цвет/ автоматический черный и белый.

Интервалы времени для циклической видеозаписи: без циклической видеозаписи/1 мин./5 мин./10 мин./15 мин./30 мин./45 мин.

Отсрочка выключения после отключения питания от бортовой сети : 10 сек./ 5 мин./ 10 мин./ без отсрочки выключения.

Распознавание движения: вкл./ выкл.

G-сенсор: «не включать G-сенсор», низкая-/ высокая чувствительность».

Основные переключения:

В режиме видеозаписи нажмите «Вверх», «Вниз» для регулировки экспозиции (EV). Нажмите REC/OK для начала/ остановки видеозаписи. Нажмите MENU для вызова меню, затем нажмите REC/OK для входа в меню и подтверждения выбора. Нажимайте стрелочки «Вверх», «Вниз» для выбора опций в меню, после нажатия Mode («Режим») откроется подменю.

Управление

Режим фотосъемки. Меню

Размер, разрешение фотоснимка: 12 МВ (4000x3000), 8 МВ (3200x2400), 5 МВ (2592x1944), 4 МВ (2592x1728), 3 МВ (2048x1536).

Сюжетные настройки: 12 МВ, автоматическая настройка/ ночной портрет/ ночной пейзаж/ спорт/ пейзаж/ человек/ закат.

Специальные эффекты (DE): «без специальных эффектов», «искусство», «ностальгия», «негативное изображение», «черно-белое изображение», «красочное изображение».

Баланс белого: автоматическая настройка, искусственное освещение, облачность, солнечная погода, ветренная погода, туманная погода, флюорисцентное освещение.

Чувствительность (ISO): автоматическая настройка/ 100/ 200/ 400/ 800/ 1600.

Экспозиция (EV): -2.0/ -1.7/ -1.3/ -1.0/ -0.7/ -0.3/ 0/ +0.3/ +0.7/ +1.0/ +1.3/ +1.7/ +2.0.

Контраст: стандартная настройка/ высокий-/ смягчение контраста.

Резкость: стандартная/ высокая-/ смягчение резкости.

Непрерывная фотосъемка: серия из одного/ двух/ трех снимков.

Фотосъемка с задержкой времени: 3 сек./ 5 сек./ 10 сек.

Основные переключения:

В режиме фотосъемки нажмите «Вверх», «Вниз» для регулировки увеличения (Digital zoom). Нажмите REC/OK для того, чтобы сделать снимок. Нажмите MENU для вызова меню, затем нажмите REC/OK для входа в меню и подтверждения выбора. Нажимайте стрелочки «Вверх», «Вниз» для выбора опций в меню, после нажатия Mode («Режим») откроется подменю.

Воспроизведение, функции меню:

Удаление файлов: «Удалить»/«Отменить».

Слайд шоу: просмотр снимков без слайд шоу/ слайд шоу со сменой снимков через 1 сек./ 2 сек./ 3 сек./ 5 сек./ 10 сек.

Копирование: копирование файлов с SD карты на какое-либо другое устройство.

Управление

Основные переключения:

В режиме воспроизведения нажмите «Вверх», для выбора последнего записанного файла, нажмите «Вниз» для выбора предыдущего и следующих за ним файлов. Нажмите REC/OK для воспроизведения, для остановки воспроизведения нажмите REC/OK еще раз. Во время воспроизведения последовательно нажимайте «Вверх» / «Вниз» для «перемотки» вперед/ назад со скоростями: x2/ x4/ x8/ x16.

Функции меню

Громкость: регулировка громкости имеет 10 ступеней.

Микрофон: ведение видеозаписи со звуком / без звука.

Оптическая частота: 50 Hz/ 60 Hz.

Автоматическое выключение: если устройство находится в бездействии, происходит автоматическое отключение через 1 мин./ 3 мин./ 5 мин./ без автоматического отключения.

Автоматическое отключение экрана: если устройство находится в бездействии, происходит автоматическое отключение экрана через 1 мин./ 3 мин. без автоматического отключения экрана.

TV выход: Pal/NTSC.

GPS: подключить функцию GPS / отключить функцию GPS.

Часовой пояс: коррекция часового пояса: -12/ 0/ +12.

Отображение номерного знака в видеофайле: применять / не применять опцию.

Набор цифр и букв для номерного знака: нажмите REC/OK для вызова меню с установками, нажмите «Вверх» / «Вниз» для выбора соответствующей установки. Нажмите PLAYBACK для передвижения курсора влево, MIC - вправо.

Запись и отображение текущей даты в видеофайле: применять/ не применять опцию.

Дата/ время: нажмите MODE для выбора соответствующей установки, нажмите «Вниз» / «Вверх для добавления и удаления цифр соответственно.

Форматирование SD карты: форматировать / не форматировать.

Заводские установки: восстановить / не восстанавливать.

Отображение версии установленной программы.

Управление

Соединения через USB порт

Для подключения видеорегистратора к компьютеру используйте USB порт. Есть следующие функции USB: U-диск, «Зарядка», «Загрузка». Нажмите «Вверх»/ «Вниз» для выбора функции. Нажмите REC/OK для включения выбранной функции.

Системные установки

В режиме видеозаписи или фотосъемки нажмите MENU. Нажмите «Вверх»/ «Вниз» для выбора нужной установки. Нажмите REC/OK для выполнения установок.

Выбор языка

В режиме видеозаписи или фотосъемки нажмите MENU. Выберите в меню установки языка и нажмите REC/OK для выбора языка из следующего списка: английский, китайский (упрощенный/ традиционный), Корейский, Японский, Русский.

Цветовая светодиодная индикация

Красный: зарядка батареи. Светодиод горит в процессе зарядки и гаснет после того, как батарея полностью зарядится.

Голубой: ведение видеозаписи. Светодиод гаснет при переключении в другой режим работы.

Зеленый: включена функция GPS. Светодиод горит, когда функция GPS включена, но нет подключения к спутнику. При подключении к спутнику светодиод начинает гореть более ярко.

Перезагрузка (Reset)

Перезагрузите регистратор (нажмите RESET) в случае, если перестали функционировать кнопки (авария, сотрясение регистратора).

Параметры

Характеристики	Дополнительный GPS модуль, встроенный G-сенсор (датчик ускорения)
Разрешение видеозаписи	1920x1080P/30 кадр./сек.; 1440x1080P/30 кадр./сек. 1280x720P/30 кадр./сек.; 848x480P/60 кадр./сек. 848x480P/30 кадр./сек.; 640x480P/30 кадр./сек. 320x240P/120 кадр./сек
Режим видеозаписи	Непрерывная циклическая видеозапись
Видео формат	MOV
SD карта	Поддержка SD карт до 32 GB
Электропитание	Литий ионная батарея / от бортовой сети
Дисплей	2.7"; 16:9; LCD дисплей
Сенсор	CMOS (5 мегапикселей)
Объектив	Угол поля зрения 90 ⁰

FAQ

ОСНОВНЫЕ ПЕРЕКЛЮЧЕНИЯ:

- ✦ **Не происходит видеозаписи и фотосъемки.**
Проверьте SD карту, возможно она закрыта (locked) или недостаточно свободного места.
- ✦ **Внезапная остановка видеозаписи**
Проверьте SD карту, она должна быть не ниже 6-го класса (C6).
- ✦ **Ошибка (File error) при включении воспроизведения**
Отформатируйте SD карту
- ✦ **Нет изображения экране TV**
Убедитесь в том, что AV или HDMI кабели подключены правильно и, что выбран правильный TV режим.
- ✦ **Размытое видео- и фотоизображение**
Аккуратно протрите объектив мягкой тканью.
- ✦ **Не работает вспышка**
Возможно батарея регистратора разряжена.
- ✦ **Появление горизонтальных линий на изображении во время воспроизведения на TV**
Проверьте настройку частоты, установите 50 Hz или 60 Hz.



▶incar