

**BORK**

**INDUSTRIAL**

# КОНДИЦИОНЕР

(МОБИЛЬНЫЙ)

BORK AC MHR 25080 \*\*/AC MHR 25105 \*\*  
AC MHR 25128 \*\*/AC MHR 25155 \*\*

МЕРЫ ПРЕДОСТОРОЖНОСТИ	5
Технические характеристики	6
Комплектация	7
ЭКСПЛУАТАЦИЯ	9
Описание прибора	9
Панель управления	10
Пульт дистанционного управления	11
Настройка таймера	12
Функции охлаждения, нагрева и сушки	12
Вентилятор	13
Добавление воды	14
Дренаж	14
ОБСЛУЖИВАНИЕ И ХРАНЕНИЕ	17
Очистка	17
Установка угольного фильтра	17
Окончание сезона	18
УСТРАНЕНИЕ НЕИСПРАВНОСТЕЙ	18
Функция самодиагностики	18
Устранение неполадок	19
УСТАНОВКА	21
Выбор места установки	21
Установка шланга вывода воздуха	21
Установка оконной вытяжки	22

Уважаемый покупатель, уважаемая покупательница! Поздравляем Вас с приобретением нового кондиционера. При правильном использовании он прослужит Вам долгие годы.

Пожалуйста, внимательно изучите нижеследующую инструкцию. Она содержит важные указания по безопасности, эксплуатации кондиционера и уходу за ним. Позаботьтесь о сохранности настоящей Инструкции и, если кондиционер перейдет к другому владельцу, передайте ее вместе с прибором.



Поздравляем

с приобретением нового кондиционера BORK

Компания BORK уделяет большое внимание технике безопасности. При разработке и производстве наших изделий мы стремимся сделать безопасным пользование ими. Кроме того, мы просим Вас соблюдать обычные меры безопасности при работе с электроприборами и выполнять следующие меры предосторожности:

### МЕРЫ ПРЕДОСТОРОЖНОСТИ ПРИ ИСПОЛЬЗОВАНИИ КОНДИЦИОНЕРА И ДРУГИХ ЭЛЕКТРОПРИБОРОВ

Ваше здоровье и здоровье вашей семьи — вещь первостепенная.

Пожалуйста, внимательно прочитайте эту инструкцию перед использованием устройства.

#### НЕОБХОДИМО

- Устанавливать устройство на сухую ровную поверхность.
- Включать систему кондиционирования в заземленную сеть.
- После установки устройства штепсель и розетка должны быть легкодоступны. Убедитесь, что штепсель надежно вставлен в розетку.
- Предотвращайте попадание посторонних предметов во входные и выходные вентиляционные отверстия.
- Убедитесь в правильности сборки системы отвода конденсата.
- Устанавливайте устройство вдали от газовых приборов, печей и других нагревательных систем.

- Проверяйте целостность шнура, следите, чтобы никто не повредил его.
- Используйте только исправные розетки. Если розетка повреждена, выключите устройство и немедленно выньте штепсель из розетки.

#### ЗАПРЕЩАЕТСЯ

- Устройство предназначено только для домашнего использования. НЕ используйте его в других целях.
- Не позволяйте детям играть с кондиционером. Дети и люди с ограниченной двигательной активностью должны пользоваться устройством только под наблюдением.
- Не включайте и не отключайте кондиционер, вставляя или вынимая штепсель из розетки.
- Не подставляйте незащищенные участки кожи и глаза под струю холодного воздуха на длительный период времени.
- Не допускайте попадания внутрь кондиционера посторонних предметов.

- Не используйте инсектициды и другие легко воспламеняющиеся аэрозоли вблизи устройства.
- Не протирайте поверхность устройства абразивными и грубыми материалами.
- Не касайтесь кондиционера влажными руками. Избегайте попадания воды и/или любой другой жидкости на поверхность и внутрь устройства.
- Не погружайте устройство в воду и/или любую другую жидкость.
- Протирайте кондиционер слегка влажной мягкой тканью.
- Не используйте при чистке устройства химические составы (бензин, керосин, спирт и т. д.) Если кондиционер сильно загрязнен, используйте нейтральные моющие средства.

СОХРАНИТЕ ДАННУЮ ИНСТРУКЦИЮ.

## ТЕХНИЧЕСКИЕ ХАРАКТЕРИСТИКИ

	<b>AC MHR 25080 **</b>	<b>AC MHR 25105 **</b>	<b>AC MHR 25128 **</b>	<b>AC MHR 25155 **</b>
Мощность (охлаждение)	8000 Btu/2.4 кВт	10500 Btu/3.1 кВт	12800 Btu/3.8 кВт	15500 Btu/4.6 кВт
Мощность (обогрев)	8800 Btu/2.6 кВт	11550 Btu/3.4 кВт	14080 Btu/4.1 кВт	17050 Btu/5.0 кВт
Потребляемая мощность (охлаждение)	850 Вт	1050 Вт	1400 Вт	1650 Вт
Потребляемая мощность (обогрев)	800 Вт	1000 Вт	1350 Вт	1600 Вт
Вентиляция	400 м <sup>3</sup> /ч	400 м <sup>3</sup> /ч	500 м <sup>3</sup> /час	550 м <sup>3</sup> /час
Подключение	230 В/50 Гц	230 В/50 Гц	230 В/50 Гц	230 В/50 Гц
Производительность по осушению	0.8 л/ч	1.0 л/ч	1.3 л/ч	1.5 л/ч
Уровень шума (охлаждение)	< 50 дБ	< 50 дБ	< 52 дБ	< 55 дБ
Размер (высота)/в упаковке	728 мм / 874 мм	728 мм / 874 мм	830 мм / 880 мм	830 мм / 880 мм
Размер (глубина)/в упаковке	520 мм / 568 мм	520 мм / 568 мм	610 мм / 692 мм	610 мм / 692 мм
Размер (ширина)/в упаковке	326 мм / 383 мм	326 мм / 383 мм	380 мм / 383 мм	380 мм / 383 мм
Вес нетто	31 кг	31 кг	37 кг	42 кг
Хладагент	R 407 C	R 407 C	R 407 C	R 407 C

### ВНИМАНИЕ!

Производитель сохраняет за собой право на внесение изменений в технические характеристики вследствие постоянного совершенствования продукции без дополнительного уведомления об этих изменениях.

### ОСОБЕННОСТИ

- Не требуется никакой специальной установки.
- Легко переносится.
- Обтекаемый контур придает устройству эстетичный и элегантный вид.
- Режим водоохлаждения наиболее экономный и экологически чистый.
- Низкий уровень шума при высокой мощности.
- Уникальные функции экономии энергии.
- Режим управления воздушным потоком в горизонтальной плоскости автоматически направляет воздух слева направо.
- Трехминутная остановка защищает компрессор от поломок.

### ИНФОРМАЦИЯ О СЕРТИФИКАЦИИ

Товар сертифицирован в соответствии с законом «О защите прав потребителей»

Установленный производителем в соответствии с п.2 ст.5 Федерального Закона РФ «О защите прав потребителей» срок службы для данного изделия равен 3 годам, при условии, что изделие используется в строгом соответствии с настоящей инструкцией по эксплуатации и применяемыми техническими стандартами.

### КОМПЛЕКТАЦИЯ

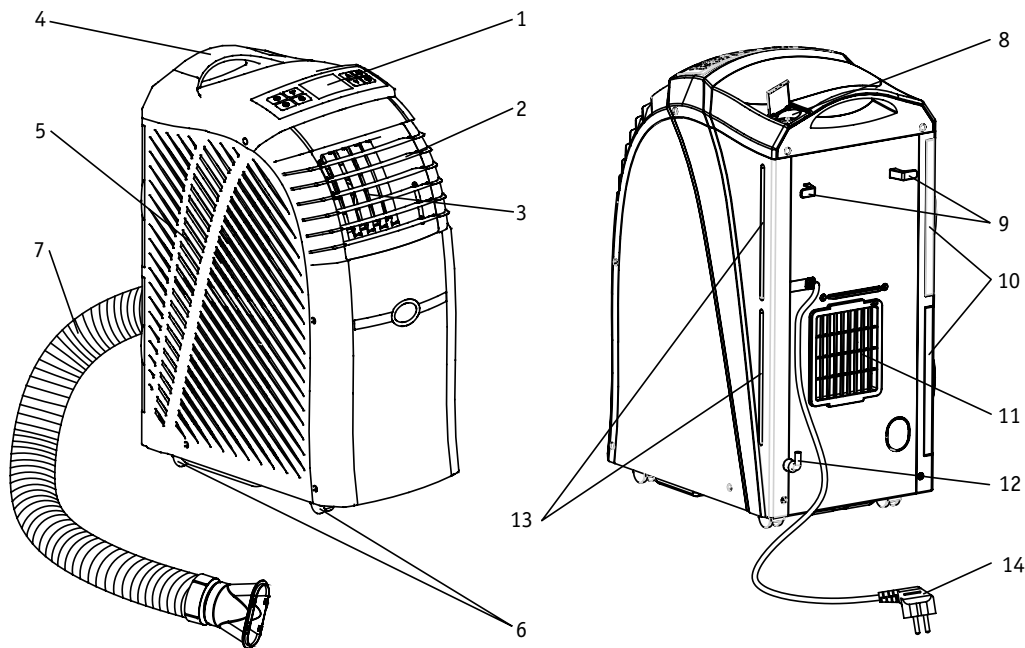
Кондиционер	1
Гибкий шланг с адаптерами (растягивается от 36 см до 150 см)	1
Адаптер для оконной вытяжки (плоский патрубок)	1
Дополнительные принадлежности для оконной вытяжки (раздвигаются от 85 см до 123 см)	2
Сливной шланг	1
ПДУ	1
Батарейки AAA	2
Инструкция по эксплуатации	1
Гарантийный талон	1

Убедитесь в том, что все перечисленные принадлежности идут в комплекте.



Эксплуатация

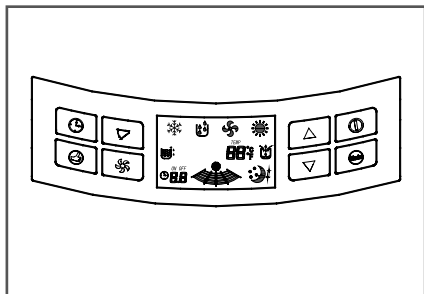
## ОПИСАНИЕ ПРИБОРА



- 1. Панель управления.
- 2. Горизонтальные жалюзи.
- 3. Вертикальные жалюзи.
- 4. Ручка.

- 5. Входная вентиляционная решетка.
- 6. Колесики.
- 7. Гибкий воздушный шланг.
- 8. Отверстие для залива воды.
- 9. Фиксатор шнура питания.

- 10. Воздушный фильтр.
- 11. Выходная вентиляционная решетка.
- 12. Соединение с внешней емкостью для воды.
- 13. Индикатор уровня воды.
- 14. Шнур питания и штепсель.



## ПАНЕЛЬ УПРАВЛЕНИЯ

### КНОПКИ



**ON/OFF.** Включение/выключение прибора



**MODE.** Нажмите эту кнопку для выбора режима COOL (охлаждение), HEAT (нагрев), DRY (осушение) или FAN (вентилятор).



**UP/DOWN.** Нажмите кнопку UP (вверх), DOWN (вниз) для установки температуры или времени в режиме таймера.

Нажмите обе кнопки для перехода из режима градусов Цельсия в градусы по Фаренгейту.



**SWING.** Нажмите эту кнопку для управления воздушным потоком в вертикальной плоскости. Нажмите еще раз для остановки.



**SPEED.** Нажмите эту кнопку для выбора высокой, средней или низкой скорости работы вентилятора.



**TIMER.** Нажмите эту кнопку для установки таймера.



**ECON.** Нажмите эту кнопку для выбора режима экономии энергии. Установленная температура – 27, скорость работы вентилятора – низкая. Эти данные изменить нельзя. На дисплее появятся символы ❄️ или ☀️ соответственно.

### ВНИМАНИЕ!

Если прибор выключить во время работы в режиме охлаждения-осушение-нагрев, и сразу же включить снова, прибор заработает только через 3 минуты.

## LCD-ДИСПЛЕЙ



Индикатор функции охлаждения



Индикатор функции осушения



Индикатор функции работы вентилятора



Индикатор функции работы обогревателя



Индикатор переполненного резервуара для воды



Индикатор установки температуры в режиме обогрева и охлаждения. Показывает температуру в комнате во время работы вентилятора или осушителя. «TEMP» – обозначает «температура», может быть установлена по шкале Цельсия и Фаренгейта.

Если появляется значок «dF» включена функция предотвращения заморозки или включена функция разморозки (во время работы в режиме охлаждения, кондиционер автоматически включает режим разморозки охладительного элемента).



Индикатор появляется, когда необходимо долить воды в резервуар.



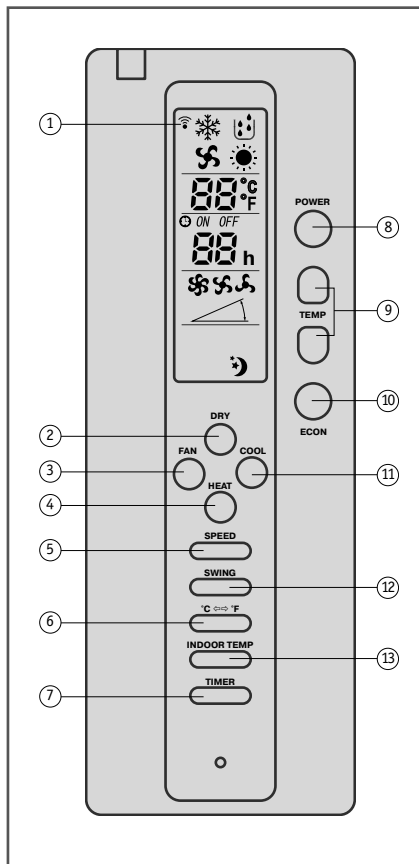
Индикатор регулировки функции включения и выключения прибора в заданное время.



Индикатор функций скорости воздушного потока и его направления.

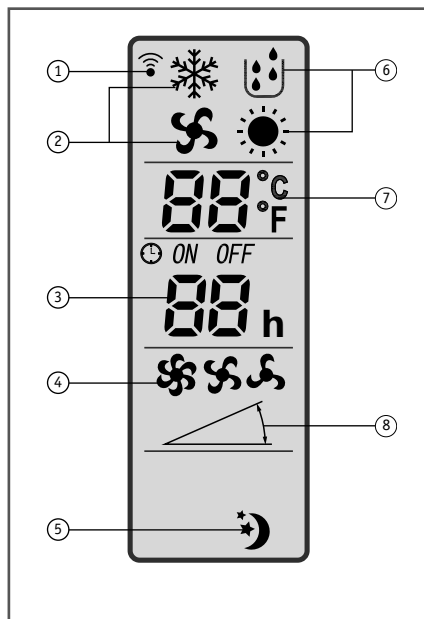


Индикатор экономичного режима работы.



## ПУЛЬТ ДИСТАНЦИОННОГО УПРАВЛЕНИЯ

- Индикатор отправки сигнала с ПДУ.
- Кнопка включения режима осушения.
- Кнопка включения режима вентиляции.
- Кнопка включения режима обогрева.
- Нажмите данную кнопку для установки скорости обдува: Высокая – Средняя – Низкая.
- Отображение температуры. Нажмите на эту кнопку, чтобы изменить отображение температуры с градусов по Фаренгейту (°F) на градусы по Цельсию (°C) и обратно.
- Кнопка включения таймера.
- Кнопка включения/выключения кондиционера.
- Кнопки изменения значений температуры или времени для таймера.
- Нажмите данную кнопку для включения экономичного режима. Данная функция доступна только в режимах Обогрева и Охлаждения. При этом для режима Обогрева устанавливается температура 23 °C, а для режима Охлаждения 27 °C. Скорость вентилятора – Низкая. Данные настройки неизменны в этом режиме. Если Вы хотите изменить что-то – перейдите в другой режим.
- Кнопка включения режима охлаждения.
- Кнопка направления потока воздуха. Нажатие этой кнопки регулирует горизонтальное направление потока воздуха.
- Отображение температуры внутри помещения. Нажмите данную кнопку для отображения температуры внутри помещения. Нажмите еще раз для выключения.



1. Индикатор отправки сигнала с ПДУ.
2. Индикатор режима работы кондиционера. Охлаждение. Вентиляция.
3. Область установки таймера
4. Индикатор скорости обдува
5. Индикатор экономичного режима
6. Индикатор режима работы кондиционера. Осушение. Обогрев.
7. Область установки температуры
8. Индикатор работы жалюзи

## НАСТРОЙКА ТАЙМЕРА

### Выключение кондиционера по таймеру

Во время работы кондиционера нажмите кнопку настройки времени. Дисплей мигнет пять раз. В это время нажмите кнопку Up (Вверх) или Down (Вниз) для выбора временного интервала от 1 ч до 24 часов. Каждое нажатие кнопки изменяет время на 1 час. Установленное время мигнет 5 раз. Затем на дисплее снова отобразится температура в помещении. Когда закончится установленное время, кондиционер выключится автоматически.

### Включение кондиционера по таймеру

Нажмите кнопку настройки времени, когда кондиционер выключен. Произведите действия, аналогичные установке времени выключения кондиционера по таймеру. По окончании установленного времени устройство включится автоматически.

### Изменение установленного времени

Когда таймер включен, установленное на нем время можно изменить, нажав кнопку Timer (Таймер). Дисплей мигнет пять раз. В это время нажмите кнопку Up (Вверх) или Down (Вниз) для выбора нового временного интервала. Установленное время можно отменить повторным нажатием кнопки Timer (Таймер) во время мигания дисплея.

## ФУНКЦИИ ОХЛАЖДЕНИЯ, НАГРЕВА И ОСУШЕНИЯ

### Охлаждение/Нагрев

Нажмите кнопку Mode (Режим) для выбора режима Cool/Heat (Охлаждение/Нагрев).

Нажмите кнопку Up (Вверх) или Down (Вниз) для выбора желаемой температуры в помещении.

Диапазон температур от 18 до 30 °C (64–86 °F). При каждом нажатии температура увеличивается или уменьшается на 1 °C или 1 °F.

Нажмите кнопку Speed (Скорость) для выбора скорости работы вентилятора.

Нажмите кнопку Swing (Колебание) для установки направления вертикальных воздушных потоков.

Горизонтальные потоки необходимо выставить вручную.

### Осушение

Нажмите кнопку Mode (Режим) для выбора режима Dry (Осушение). Скорость работы вентилятора — низкая, на дисплее отображается температура в помещении. Эти установки изменить нельзя.

Скорость вентилятора и температура не может корректироваться.


Нажмите SWING чтобы изменить направление потока воздуха по горизонтали.

Изменить направление потока воздуха по вертикали можно вручную.

### ПРИМЕЧАНИЕ!

Если во внутреннем резервуаре нет воды, ее можно добавить через специальное отверстие перед включением режима охлаждения (до максимальной отметки).

### ВЕНТИЛЯТОР

Чтобы выбрать функцию вентилятора Нажмите MODE. На дисплее появится значок .

Установите скорость вентилятора с помощью кнопки SPEED.


Температура и осушение не может регулироваться во время работы этого режима.

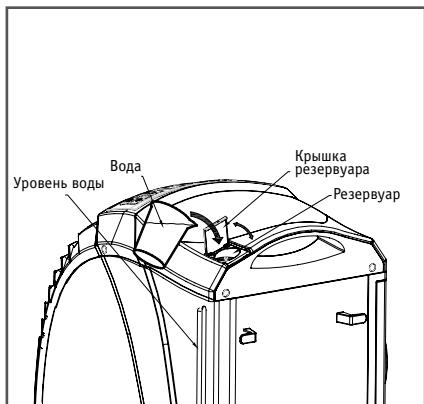
Нажмите SWING, чтобы изменить направление потока воздуха по горизонтали.

Изменить направление потока воздуха по вертикали можно вручную.

Управление с ПДУ осуществляется аналогичным образом.


### ПРИМЕЧАНИЕ!

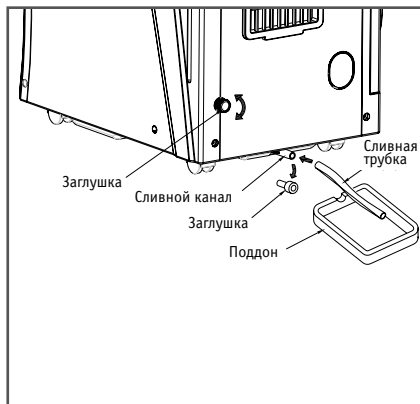
1. Когда индикатор  начинает мигать, вы можете добавить воды в специальное отверстие перед включением функции охлаждения.
2. Слить воду можно в момент работы кондиционера в режиме обогрева или осушения. Кондиционер остановится, если уровень воды будет превышать допустимый указатель.
3. Не используйте гибкий воздухоотводный шланг во время работы кондиционера в режиме осушения или обогрева.
4. Если комната выходит на солнечную сторону, завешивайте окна.



### ДОБАВЛЕНИЕ ВОДЫ

Конденсируемая вода может повторно проходить через охлаждающий конденсор. Это позволяет снизить уровень шума и сэкономить электроэнергию.

Когда конденсируемой воды недостаточно для работы кондиционера, индикатор  начнет мигать. В этом случае следует немедленно долить воды в специальное отверстие (справа от ручки). Обращайте внимание на показатель индикатора уровня воды (справа на корпусе).



### ПРИМЕЧАНИЕ!

Если кондиционер работает в режиме осушения, вентилятора или обогрева. Не добавляйте воды

### ДРЕНАЖ

При максимальном уровне воды индикатор уровня воды загорается, и компрессор выключается. Зуммер издает 10 звуковых сигналов каждые пять минут, пока уровень воды не опустится автоматически или вручную. После отключения зуммера и трехминутного перерыва устройство перейдет в нормальный режим работы.

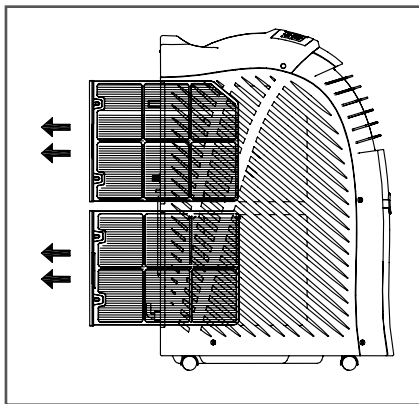
Воду можно слить вручную или при помощи дренажной трубки. Она входит в комплект устройства. Но сначала необходимо подставить под шланг какую-нибудь емкость, например поддон, и вынуть заглушку сливного патрубка. Вода сольется в емкость, не намочив пол.

При высоком уровне воды перемещайте устройство очень аккуратно. В противном случае вода может пролиться.





Обслуживание



## ОЧИСТКА

Выключите устройство и выньте штепсель из розетки.

### Очистка внешней поверхности

Протрите поверхность устройства мягкой щеткой или слегка увлажненной мягкой тканью. Не используйте химические составы типа бензина, спиртовых растворов, керосина и т. п. во избежание повреждения или деформирования поверхности.

### Очистка воздушного фильтра

Если фильтр забит пылью, эффективность работы устройства снижается. Желательно чистить фильтр по крайней мере один раз в две недели.

- Выньте фильтр, как показано на рисунке.
- Промойте фильтр, аккуратно погрузив его в теплую (не выше 40°C или 104 °F) воду с мягким моющим средством. Выньте фильтр и просушите его, избегая попадания прямых солнечных лучей.
- Вставьте фильтр обратно в устройство.

### ОКОНЧАНИЕ СЕЗОНА

1. Выньте заглушку сливного патрубка и вылейте воду из поддона. Затем запустите устройство в режиме вентиляции до тех пор, пока сливной шланг не высохнет полностью.
2. Выключите устройство и отключите его от сети.
3. Смотайте шнур и стяните его ремешком.
4. Выньте шланг вывода воздуха и аккуратно сложите его.
5. Поместите устройство в пластиковый пакет и установите в сухое место.
6. Выньте батарейки из пульта ДУ.

## УСТРАНЕНИЕ НЕИСПРАВНОСТЕЙ

При возникновении неисправности, описанной ниже, не пытайтесь исправить ее самостоятельно. Обратитесь в авторизованный сервис-центр.

- Переключатель не работает.
- Шнур перенагревается или повреждена изоляция или штепсель.
- Чувствуется неприятный запах или из устройства идет дым.

## ФУНКЦИЯ САМОДИАГНОСТИКИ

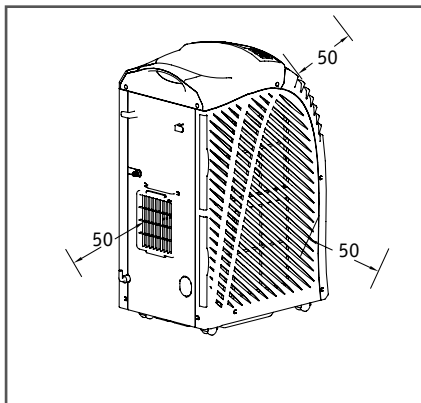
КОД ПРОВЕРКИ	НЕИСПРАВНОСТЬ
E2	Проблемы с сенсором температуры в помещении (проверьте температуру в помещении, она должна быть выше 16°C).
E3	Проблемы с сенсором температуры конденсатора (обратитесь в сервис-центр).
E4	Конденсатор заморожен (подождите 10-15 минут пока конденсатор не разморозится автоматически).
E5	Устройство неисправно (перезапустите).

Прежде чем обратиться в сервис-центр, попробуйте сами установить причину неполадок, ориентируясь на следующую таблицу.

НЕИСПРАВНОСТЬ	ВОЗМОЖНАЯ ПРИЧИНА	ВАРИАНТ РЕШЕНИЯ
Устройство не работает.	Отключилась электроэнергия?	Это нормально.
	Штепсель не вставлен в розетку?	Вставьте штепсель в розетку.
	Выключено питание?	Включите устройство.
	Подошло установленное время таймера?	Поменяйте установки таймера.
Снизилась эффективность работы в режиме охлаждения/нагрева.	Включился зуммер уровня воды?	Вылейте воду.
	Заблокировано входное/выходное отверстие?	Прочистите блоки.
	В комнате присутствуют другие нагревательные приборы?	Удалите нагревательные приборы.
	Воздушные фильтры загрязнены?	Прочистите воздушные фильтры.
Слишком сильные вибрации и высокий уровень шума.	Установленная температура слишком высока?	Измените температуру.
	Низкая скорость вентилятора?	Выберите подходящую скорость вентилятора.
	Вылился хладагент.	Это нормально.
Устройство часто включается и отключается.	Устройство наклонено?	Установите устройство на ровную горизонтальную поверхность.
	Скачок напряжения?	Если напряжение «скачет», отключите устройство.
	Сливной шланг закреплен правильно или заломлен?	Правильно установите сливной шланг.
Вы наращивали шланг?	Удалите наращенную часть шланга.	

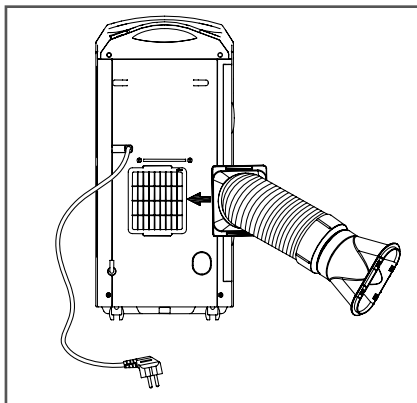


Установка



#### ВЫБОР МЕСТА УСТАНОВКИ

Устанавливайте устройство на ровную сухую поверхность. Оставьте как минимум 50 см свободного пространства со всех сторон от устройства



#### УСТАНОВКА ШЛАНГА ВЫВОДА ВОЗДУХА

Закрепите квадратное основание шланга на выходном отверстии устройства.

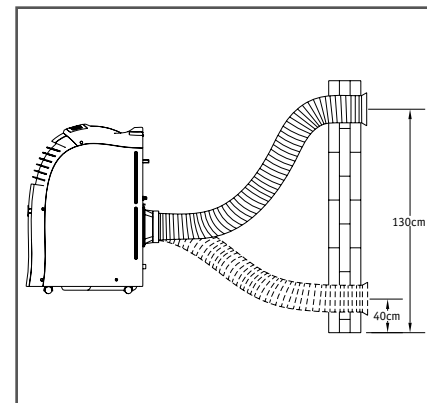
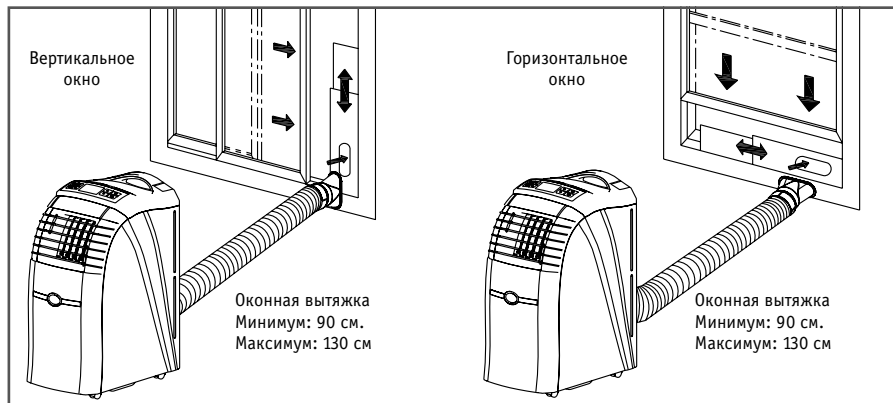
Выставьте другое основание в окно.

#### ПРИМЕЧАНИЕ!

Длина шланга варьируется от 600 до 1800 мм.

Чем короче шланг, тем эффективней охлаждение.

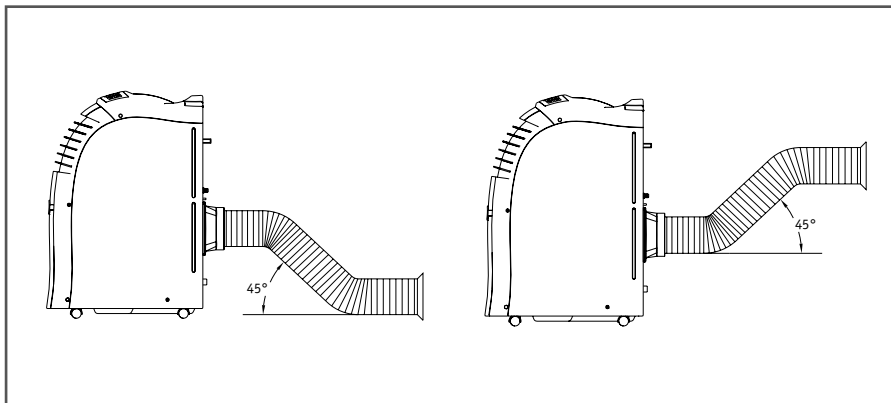
Такая длина была специально разработана в соответствии со спецификацией по кондиционерам. Не используйте другой шланг и не пытайтесь его надставить, это может привести к снижению эффективности его работы.



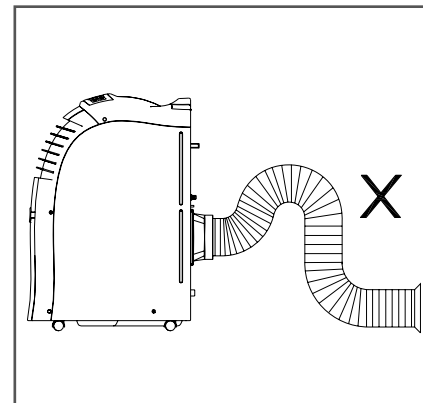
### УСТАНОВКА ОКОННОЙ ВЫТЯЖКИ

Оконная вытяжка была разработана с учетом конфигурации большинства стандартных горизонтальных и вертикальных оконных конструкций. Тем не менее, может понадобиться усовершенствование некоторых процедур установки для нестандартных окон. Обратите внимание на рисунки выше.

### ВСТРАИВАНИЕ В СТЕНУ



**ПРАВИЛЬНЫЙ ИЗГИБ**



**НЕВЕРНЫЙ ИЗГИБ**

