

FAVORIT 80873

**Инструкция по
эксплуатации**

**Посудомоечная
машина**

Благодарим вас за то, что выбрали одно из наших высококачественных изделий.

Чтобы обеспечить оптимальную и бесперебойную работу прибора, внимательно прочитайте настоящее Руководство. Это позволит выполнять все операции наиболее правильным и эффективным образом. Для того чтобы в нужный момент всегда можно было свериться с настоящим Руководством, рекомендуем хранить его в надежном месте. Просим также передать его новому владельцу прибора в случае продажи или уступки.

Надеемся, что новый прибор доставит вам много радости.

Содержание

Инструкции по эксплуатации	3	Нижняя корзина	15
Сведения по технике безопасности	3	Корзинка для столовых приборов	15
Правильная эксплуатация	3	Пивные кружки и бокалы для шампанского	17
Общие правила техники безопасности	4	Верхняя корзина	18
Безопасность детей	4	Регулирование высоты верхней корзины	19
Установка	4	Использование моющих средств	20
Описание изделия	5	Внесение моющего средства	20
Панель управления	6	Функция Multitab	21
Кнопки прокрутки вверх/вниз (+ -)	6	Программы мойки	23
Дисплей	7	Выбор и запуск программы мойки	25
OPTION Кнопка	7	Отмена заданной отсрочки пуска или выполняемой программы мойки	25
RESET Кнопка	9	Прерывание выполняемой программы мойки	26
OK / START Кнопка	9	Окончание программы мойки	26
Первое включение - установка языка	9	Разгрузка посудомоечной машины	26
Первое использование	9	Уход и чистка	26
Установка смягчителя воды	9	Очистка фильтров	26
Настройка вручную	10	Чистка разбрызгивателей	28
Настройка электронным путем	10	Чистка машины снаружи	28
Использование соли для посудомоечных машин	11	Чистка внутренних частей машины	28
Использование ополаскивателя	12	Продолжительные перерывы в эксплуатации	28
Отрегулируйте дозировку ополаскивателя	13	Меры защиты от замерзания	28
Ежедневное использование	13	Транспортировка машины	28
Загрузка столовых приборов и посуды	13	Что делать, если ...	29

Технические данные	31	Подключение воды	35
Советы для тестирующих организаций	32	Наливной шланг с предохранительным клапаном	35
Инструкции по установке	33	Подсоединение сливного шланга	36
Установка	33	Подключение к электросети	37
Установка в кухонный гарнитур (под столешницу или раковину)	34	Охрана окружающей среды	38
Выравнивание	34	Упаковочные материалы	38
Подключение к водопроводу	35		

Право на изменения сохраняется

Инструкции по эксплуатации



Сведения по технике безопасности



Для обеспечения Вашей безопасности и правильной эксплуатации машины, перед ее установкой и первым использованием внимательно прочитайте данное руководство, не пропуская рекомендации и предупреждения. Чтобы избежать нежелательных ошибок и несчастных случаев, важно, чтобы все, кто пользуется данной машиной, были ознакомлены с ее работой и правилами техники безопасности. В случае продажи машины или передачи ее в пользование другому лицу передайте вместе с ней и данное руководство, чтобы новый пользователь машины получил соответствующую информацию о правильной эксплуатации машины и правилах техники безопасности.

Правильная эксплуатация

- Данная посудомоечная машина предназначена только для мытья посуды и столовых приборов, пригодных для машинной мойки.
- Не заливайте в посудомоечную машину никаких растворителей. Это может привести к взрыву.
- Ножи и прочие предметы с заостренными концами должны укладываться либо в корзинку для столовых приборов острыми концами вниз, либо горизонтально в верхнюю корзину.
- Применяйте только средства (моющее средство, соль и ополаскиватель), пригодные для использования в посудомоечных машинах.
- Не рекомендуется открывать дверцу посудомоечной машины, когда она работает, т.к. при этом из нее может вырваться горячий пар.
- Не извлекайте посуду из посудомоечной машины до окончания цикла мойки.
- Закончив мойку, отключите машину от электросети и закройте кран подачи воды.

- Техобслуживание этого изделия должен выполнять только квалифицированный специалист сервисной службы; при этом должны использоваться только оригинальные запасные части.
- Ни при каких обстоятельствах не пытайтесь отремонтировать машину самостоятельно. Выполненный неквалифицированными лицами ремонт может повлечь за собой травму или серьезное повреждение машины. Обращайтесь в местный авторизованный сервисный центр. Всегда требуйте использования оригинальных запчастей.

Общие правила техники безопасности

- Лица (включая детей) с нарушенными физическими сенсорными или умственными способностями или с недостатком опыта или знаний не должны пользоваться данным прибором. Они должны находиться под присмотром или получать инструкции от лица, ответственного за их безопасность.
- Моющие средства, применяемые в посудомоечных машинах, могут вызывать химические ожоги глаз, рта и глотки. Они могут быть опасными для жизни! Следуйте инструкциям по технике безопасности производителя моющего средства.
- Вода из посудомоечной машины не предназначена для питья. В Вашей машине могут находиться остатки моющего средства.
- В любое время, когда не ведется загрузка или разгрузка посуды, дверца посудомоечной машины должна быть закрыта. Таким образом, будет исключена вероятность того, что кто-нибудь зацепится за открытую дверцу и получит травму.
- Не садитесь и не вставайте на открытую дверцу.

Безопасность детей

- Данное изделие предназначено для эксплуатации взрослыми людьми. Не разрешайте детям пользоваться машиной без присмотра.
- Держите все упаковочные материалы вне досягаемости детей. Существует риск смерти от удушья.
- Держите все моющие средства в безопасном и недоступном для детей месте.
- Не подпускайте детей к посудомоечной машине, когда ее дверца открыта.

Установка

- Проверьте, нет ли на посудомоечной машине повреждений, полученных при транспортировке. Ни в коем случае не включайте в сеть поврежденную машину. Если Ваша машина повреждена, обратитесь к поставщику.
- Перед эксплуатацией вся упаковка должна быть снята.
- Все электрические и сантехнические работы, необходимые для подключения данной машины, должны быть выполнены квалифицированным специалистом.
- По соображениям безопасности не пытайтесь менять технические характеристики или конструкцию этого изделия.

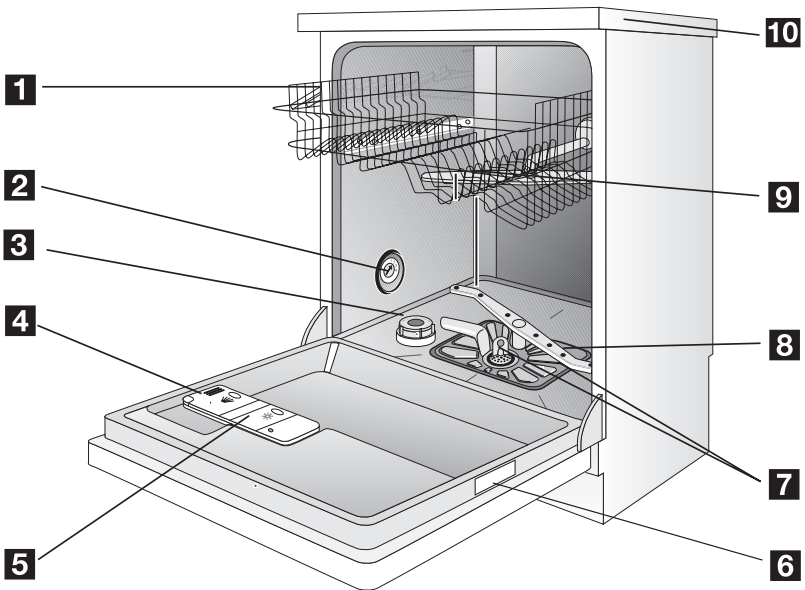
- Ни в коем случае не пользуйтесь посудомоечной машиной, если повреждены электрический кабель или шланги для воды; или если панель управления, рабочая поверхность или цоколь настолько повреждены, что внутренняя часть машины стала доступной. Во избежание риска несчастного случая обратитесь в местный авторизованный сервисный центр.
- Ни в коем случае не допускается сверление отверстий в боковых стенках машины - этим можно повредить гидравлику или электропроводку.



ВНИМАНИЕ!

При подключении к электросети и водопроводу внимательно выполняйте указания, изложенные в соответствующих разделах руководства.

Описание изделия

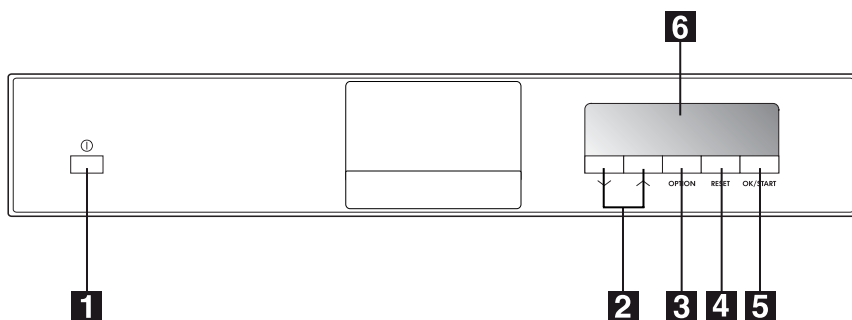


- 1 Верхняя корзина
- 2 Переключатель жесткости воды
- 3 Емкость для соли
- 4 Дозатор моющего средства
- 5 Дозатор ополаскивателя

- 6** Табличка с техническими данными
- 7** Фильтры
- 8** Нижний разбрызгиватель
- 9** Верхний разбрызгиватель
- 10** Верхняя панель

i В данной посудомоечной машине имеется внутреннее освещение, которое включается и выключается при открывании и закрывании дверцы. Внутреннее освещение посудомоечной машины обеспечивается светодиодной лампой КЛАССА 1, соответствующей стандартам EN 60825-1: 1994 + A1:2002 + A2:2001. Если необходимо заменить эту лампу, обращайтесь в местный авторизованный сервисный центр.

Панель управления



- 1** Кнопка "ВКЛ/ВЫКЛ"
- 2** Кнопки прокрутки вверх/вниз
- 3** OPTION кнопка
- 4** RESET кнопка
- 5** OK / START кнопка
- 6** Дисплей

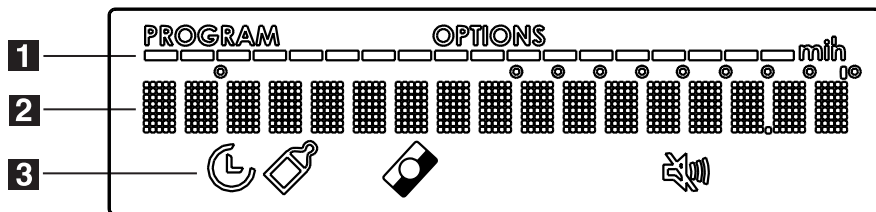
i При настройке машины и выборе программы мойки и дополнительных опций Вам будут помогать сообщения на дисплее и звуковые сигналы.

Кнопки прокрутки вверх/вниз (+ -)

Эти две кнопки выполняют двойную функцию:

- выбирают элементы в меню программ,
- служат для выбора в меню и подменю дополнительных функций.

Дисплей



- 1** Этот состоящий из отдельных лампочек ряд разделен на два участка: Меню программ и меню дополнительных функций.

Программы мойки: в ходе выполнения программы мойки эти индикаторы указывают на ее текущий этап: предварительная мойка - основная мойка - ополаскивания - сушка.

- 2** В этом ряду на дисплей выводятся различные данные:

- **Режим настройки** помогает при выборе программы мойки, указывая продолжительность программы, дополнительные функции (когда вместе с программой мойки заданы одна или несколько дополнительных функций, изменение продолжительности программы выполняется автоматически).
- **После запуска программы мойки** здесь показывается последовательность и время работы выполняемой программы.

- 3** **Символы:** показывают дополнительные функции (см. таблицу).

Символы имеют следующее значение:

	ОТЛОЖИТЬ ПУСК : светится постоянным светом в режиме настройки; мигает во время обратного отсчета
	CARE PLUS : светится, когда включена программа 70° ИНТЕНСИВНАЯ
	MULTITAB : светится, когда включена функция MULTITAB
	ГРОМКОСТЬ : звуковая сигнализация отключена.

OPTION Кнопка

Нажмите эту кнопку для входа в меню дополнительных функций; снова нажмите ее для выхода из меню.

Установка дополнительных функций

1. Нажмите кнопку **OPTION** .
2. Нажимайте одну из кнопок прокрутки **Вверх** и **Вниз** до тех пор, пока на дисплее не появится нужная дополнительная функция:

ОТЛОЖИТЬ ПУСК

MULTITAB

ПАРАМЕТРЫ

3. Нажмите **OK / START** для подтверждения и входа в подменю.
4. Нажимайте кнопки прокрутки **Вверх** и **Вниз** до тех пор, пока на дисплее не появится нужное подменю.

5. Нажмите **OK / START** для подтверждения.
6. Для выхода из меню нажмите кнопку **OPTION**.

Меню дополнительных функций	Подменю дополнительных функций
ОТЛОЖИТЬ ПУСК	Позволяет отложить запуск программы на время от 1 часа до 19 часов. Обратный отсчет времени уменьшается с интервалом в 1 час. Только в течение последнего часа оставшееся до запуска программы время будет изменяться на дисплее с интервалом в одну минуту. По истечении обратного отсчета времени отсрочки пуска программа мойки запустится автоматически.
MULTITAB 	Позволяет настроить посудомоечную машину на работу с обычными моющими средствами или с комбинированными таблетками ("3 в 1", "4 в 1", "5 в 1" и т.д.). См. функцию MULTITAB. <ul style="list-style-type: none"> – ВКЛ Функция включена. Используйте комбинированные таблетированные моющие средства. На дисплее высвечивается символ . – ОТК Функция выключена. Используйте обычные моющие средства.
ПАРАМЕТРЫ	ЯЗЫК Позволяет Вам выводить сообщения на дисплей на нужном языке.
	ЖЕСТКОСТЬ ВОДЫ Позволяет Вам выполнить электронную настройку устройства смягчения воды.
	ОПОЛАСКИВА-ЛЬ Эта функция позволяет включать или отключать дозатор ополаскивателя. <ul style="list-style-type: none"> – ВКЛ включен – ОТК отключен
	ГРОМКОСТЬ Позволяет регулировать громкость звуковых сигналов (с уровнем от 0 до 5). Уровень 0 означает, что звуковая сигнализация отключена; при этом на дисплее появляется соответствующий символ  .
	ЯРКОСТЬ Эта функция позволяет увеличивать или уменьшать яркость дисплея; всего можно задать 10 различных уровней яркости. Заводская настройка: уровень 10.
	КОНТРАСТНОСТЬ Эта функция позволяет увеличивать или уменьшать контрастность дисплея; всего можно задать 10 различных уровней контрастности. Заводская настройка: уровень 5.

RESET Кнопка

Нажимайте ее, чтобы:

- отменить выполняемую программу мойки
- отменить установку той или иной дополнительной функции.

OK / START Кнопка

Нажимайте ее, чтобы:

- подтвердить / сохранить в памяти любую дополнительную функцию
- начать выполнение программы мойки.

Первое включение - установка языка

1. Нажмите кнопку **ВКЛ/ВЫКЛ**.
2. На дисплее появится обозначение языка, заданного по умолчанию. Если Вы хотите подтвердить язык по умолчанию, нажмите **OK / START**.
3. Если Вы желаете установить другой язык, нажимайте кнопки **Вверх** и **Вниз**, пока на дисплее не появится нужный язык. Нажмите **OK / START** для подтверждения.

Первое использование

Перед первым использованием посудомоечной машины:

- Проверьте, подключена ли машина к электросети и водопроводу в соответствии с инструкциями по установке
- Снимите всю упаковку с внутренних частей машины
- Настройка устройства для смягчения воды
- Залейте в емкость для соли 1 литр воды, а затем засыпьте в нее специальную соль для посудомоечных машин
- Заправьте дозатор ополаскивателя



Если Вы хотите использовать таблетки таких комбинированных моющих средств, как: "3 в 1", "4 в 1", "5 в 1" и т.п., установите на машине функцию Multitab (см. раздел "ФункцияMultitab").

Установка смягчителя воды

В посудомоечной машине имеется устройство для удаления из водопроводной воды минеральных веществ и солей, оказывающих вредное влияние на работу машины.

Чем больше в воде содержится таких минеральных веществ и солей, тем выше жесткость воды. Жесткость воды измеряется в соответствующих единицах: немецких градусах (°dH), французских градусах (°TH) и ммоль/л (миллимолях на литр - международных единицах жесткости воды).

Устройство для смягчения воды необходимо настроить в соответствии с уровнем жесткости воды, используемой в Вашей местности. Информа-

цию о жесткости воды в вашем районе проживания можно получить в местной службе водоснабжения.

Устройство для смягчения воды следует настроить двумя способами: вручную - с помощью переключателя жесткости воды, и электронным путем.

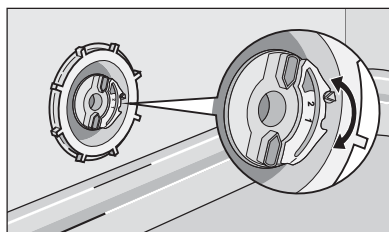
Жесткость воды			Настройка устройства для смягчения воды		Использование соли
°dH	°TH	ммоль/л	вручную	электронным путем	
51 - 70	91 - 125	9,1 - 12,5	2	уровень 10	да
43 - 50	76 - 90	7,6 - 8,9	2	уровень 9	да
37 - 42	65 - 75	6,5 - 7,5	2	уровень 8	да
29 - 36	51 - 64	5,1 - 6,4	2	уровень 7	да
23 - 28	40 - 50	4,0 - 5,0	2	уровень 6	да
19 - 22	33 - 39	3,3 - 3,9	2	уровень 5	да
15 - 18	26 - 32	2,6 - 3,2	1	уровень 4	да
11 - 14	19 - 25	1,9 - 2,5	1	уровень 3	да
4 - 10	7 - 18	0,7 - 1,8	1	уровень 2	да
< 4	< 7	< 0,7	1	уровень 1	нет

Настройка вручную



На заводе устройство для смягчения воды посудомоечной машины устанавливается в положение 2.

1. Откройте дверцу машины.
2. Выньте из машины нижнюю корзину.
3. Переведите переключатель жесткости воды в положение 1 или 2 (см. таблицу).
4. Установите на место нижнюю корзину.



Настройка электронным путем

На заводе устройство для смягчения воды посудомоечной машины устанавливается на уровень 5.

Войдите в меню **дополнительных функций - ПАРАМЕТРЫ - ЖЕСТКОСТЬ ВОДЫ**.

С помощью кнопок прокрутки **вверх/вниз** настройте устройство для смягчения воды, установив его уровень, соответствующей жесткости воды в Вашем районе (см. таблицу).

Использование соли для посудомоечных машин



ВНИМАНИЕ!

Используйте только такую соль, которая специально предназначена для посудомоечных машин. Использование соли другого типа, не предназначенной для посудомоечных машин, например, столовой соли, приведет к выходу из строя устройства для смягчения воды. Вносите соль только непосредственно перед проведением полных циклов программ мойки. В этом случае просыпавшиеся крупинцы соли или пролившаяся соленая вода не будут оставаться на дне машины настолько долго, чтобы вызвать коррозию.

Порядок внесения соли:

1. Откройте дверцу, извлеките нижнюю корзину и отвинтите колпачок емкости для соли, вращая его против часовой стрелки.
2. Залейте в емкость 1 литр воды (**это необходимо сделать только перед первым внесением соли**) .
3. С помощью воронки, поставляемой в комплекте с машиной, доверху засыпьте соль в емкость.
4. Установите на место колпачок емкости, удостоверившись, что на резьбе и уплотняющей прокладке не осталось следов соли.
5. Плотнo заверните колпачок по часовой стрелке до щелчка.



Не беспокойтесь, если при внесении соли через край емкости перельется вода - это вполне нормально.

Емкость для соли следует периодически пополнять.

Об этом Вам напомним сообщение на дисплее **ДОБАВЬТЕ СОЛЬ** .

Это происходит только в начале и в конце программы мойки; во время выполнения программы сообщение о необходимости добавления ополаскивателя на дисплей не выводится.



Сообщение о необходимости добавления соли может оставаться на дисплее в течение 2-6 часов после того, как Вы добавили соль при условии, что машина включена. Если Вы используете соль с более продолжительным сроком растворения, индикатор может светиться дольше. На работу машины это никак не влияет.

Использование ополаскивателя



ВНИМАНИЕ!

Используйте только фирменный ополаскиватель для посудомоечных машин.

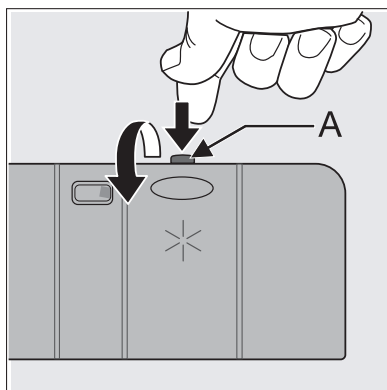
Ни в коем случае не заливаете в дозатор ополаскивателя другие составы (средство для чистки посудомоечных машин, жидкое моющее средство и т.п.). Это приведет к выходу машины из строя.



Ополаскиватель обеспечивает тщательное ополаскивание и сушку посуды без пятен и полос.

Машина автоматически добавляет ополаскиватель во время последнего цикла полоскания.

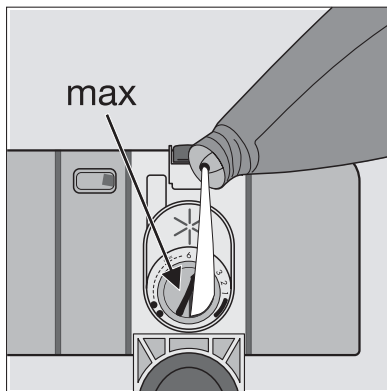
1. Откройте емкость, нажав разблокирующую кнопку (A).



2. Залейте ополаскиватель в емкость. Максимальный уровень заполнения соответствует отметке "max".

Дозатор вмещает примерно 110 мл ополаскивателя, которого хватает на 16-40 циклов мойки посуды, в зависимости от установленной дозировки.

3. Обязательно закрывайте крышку после каждой заливки ополаскивателя.



Во избежание избыточного пенообразования при следующей мойке удалите весь пролившийся ополаскиватель куском ткани, хорошо впитывающей жидкость.

Емкость для ополаскивателя следует периодически пополнять.

Об этом Вам напомнит сообщение на дисплее **ВНЕСИТЕ ОПОЛАС-ЛЬ**.

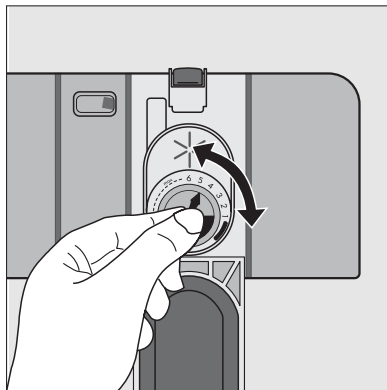
Это происходит только в начале и в конце программы мойки; во время выполнения программы сообщение о необходимости добавления ополаскивателя на дисплей не выводится.

Отрегулируйте дозировку ополаскивателя

i Исходя из результатов мойки и сушки, отрегулируйте дозировку ополаскивателя с помощью 6-позиционного переключателя (положение 1 соответствует минимальной, а положение 6 - максимальной дозировке). На заводе дозировка устанавливается в положение 4.

Если после мойки на посуде останутся капли воды и известковые пятна, дозировку ополаскивателя следует увеличить.

При обнаружении на посуде полос липкого белесого налета, а на стекле и лезвиях ножей - голубоватой пленки, дозировку необходимо уменьшить.



Ежедневное использование

- Проверьте, не нужно ли пополнить посудомоечную машину специальной солью или ополаскивателем.
- Загрузите в машину столовые приборы и посуду.
- Внесите в машину моющее средство.
- Выберите программу мойки, подходящую для столовых приборов и посуды.
- Запустите программу мойки.

Загрузка столовых приборов и посуды

В посудомоечной машине нельзя мыть губки, кухонные тряпки и другие впитывающие воду предметы.

- Перед загрузкой посуды Вы должны:
 - удалить с нее все остатки пищи и отходы.
 - размягчить пригоревшие остатки пищи в сковородах

- Загружая посуду и столовые принадлежности, пожалуйста, помните о следующем:
 - посуда и столовые приборы не должны мешать вращению разбрызгивателей.
 - Укладывайте полые предметы, такие как чашки, стаканы, сковороды и т.п., вверх дном, чтобы внутри них или машины не могла собираться вода.
 - Посуда и столовые приборы не должны находиться внутри друг друга или накрывать друг друга.
 - Во избежание повреждения стаканы не должны соприкасаться друг с другом.
 - Мелкие предметы укладывайте в корзину для столовых приборов.
- Пластиковые предметы и сковороды с антипригарным покрытием способны удерживать капли воды; эти предметы не высыхают так же быстро, как фарфоровые и стальные предметы.
- Легкие предметы (пластиковые миски и т.п.) необходимо загружать в верхнюю корзину и укладывать их так, чтобы они не могли там перебраться.

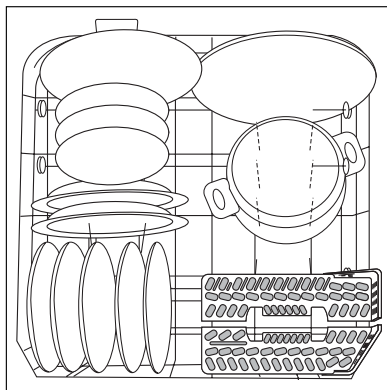
Следующие столовые приборы и посуда для мытья в посудомоечной машине

непригодны:	пригодны с ограничениями:
<ul style="list-style-type: none"> • Столовые приборы с рукоятками из дерева, рога, фарфора или перламутра. • Пластмассовые предметы из нетермостойкого материала. • Старинные столовые приборы с нетермостойкими клееными деталями. • Составные столовые приборы или посуда. • Изделия из олова и меди. • Хрусталь. • Стальные изделия не из нержавеющей стали. • Деревянные тарелки и блюда. • Изделия из синтетического волокна. 	<ul style="list-style-type: none"> • Изделия из камня можно мыть в посудомоечной машине только в том случае, если они заявлены изготовителями как пригодные для посудомоечных машин. • Изделия с глазурью от частого мытья могут поблекнуть. • Серебряные и алюминиевые приборы при мытье могут помутнеть: такие пищевые остатки, как яичный белок, желток и горчица, часто вызывают мутный налет и пятна на серебре. Следовательно, необходимо как можно скорее удалять с серебряных предметов остатки пищи, если их нельзя вымыть сразу после использования.

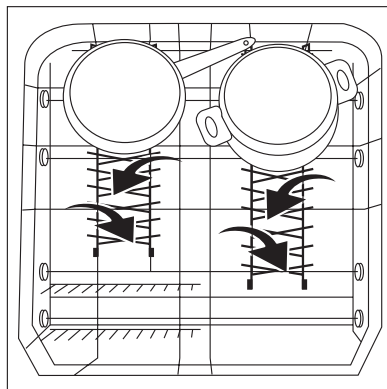
Откройте дверцу и выдвиньте корзины для загрузки посуды.

Нижняя корзина

Загружайте большие и сильно загрязненные тарелки и сковороды в нижнюю корзину.



Для облегчения загрузки больших тарелок все задние держатели в нижней корзине могут быть сложены.



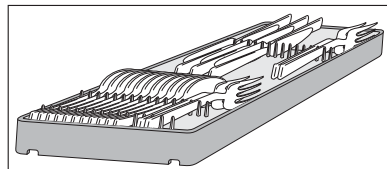
Корзинка для столовых приборов



ВНИМАНИЕ!

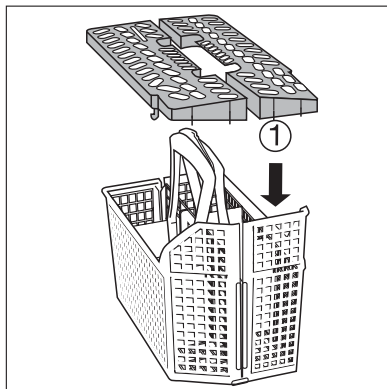
Ножи и прочие предметы с заостренными концами во избежание порезов должны укладываться либо в лоток для столовых приборов, либо в верхнюю корзину.

Кладите ножи, чайные ложки и небольшие вилки в лоток для столовых приборов, находящийся в верхней корзине. Кладите вилки и ножи, которые не помещаются в лоток, в корзинку для столовых приборов.



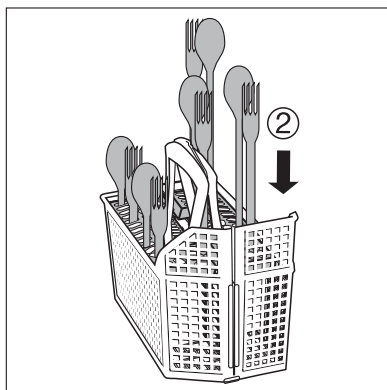
Для того, чтобы все столовые приборы в корзине для приборов омывались водой:

1. наденьте на корзинку для столовых приборов решетчатую насадку.



2. Уложите вилки и ложки в корзинку для столовых приборов рукоятками вниз.

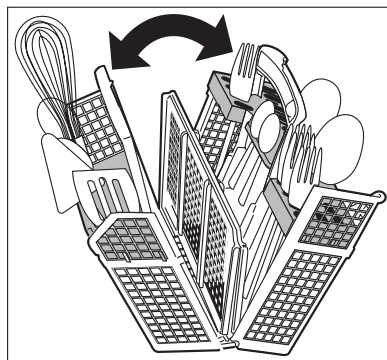
При мойке крупных приборов, например, венчика для взбивания, оставляйте половину корзинки для столовых приборов свободной.



Корзинку для столовых приборов можно раскрыть.

Вынимая корзинку из машины, всегда беритесь рукой за обе части двойной ручки.

1. Поставьте корзинку для столовых приборов на стол или рабочую поверхность.
2. Разомкните двойную ручку.
3. Выньте столовые приборы.



Пивные кружки и бокалы для шампанского

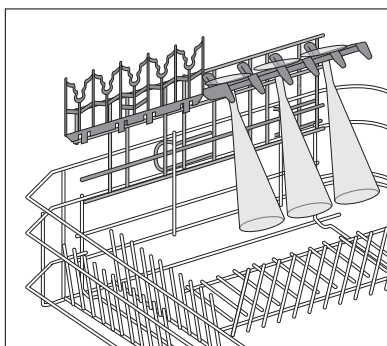
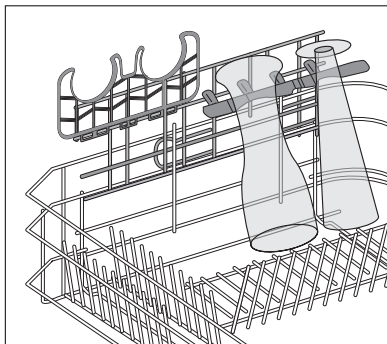
До 4 пивных кружек, высоких стаканов для пива и т.д. можно повесить на специальные держатели, размещенные с левой стороны нижней корзины.

При необходимости держатели пивных кружек можно сложить.

Держатели пивных кружек можно заменить двумя держателями для чашек, поставляемыми в качестве дополнительных принадлежностей; эти держатели служат также для размещения бокалов для шампанского.

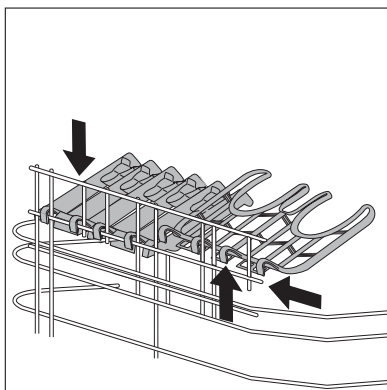
При необходимости решетку со стержнями, служащими для установки держателей пивных кружек, можно снять.

- полки для чашек
- держатели бокалов для шампанского.



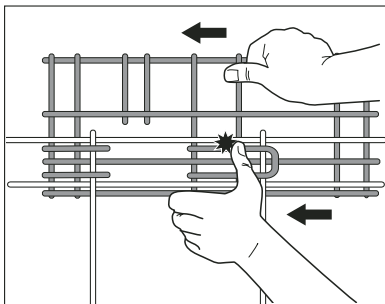
Извлечение держателей пивных бокалов

1. Потяните вверх и осторожно надавите на крючки снизу.
2. С помощью этих крючков прикрепите держатели чашек к горизонтальной планке.

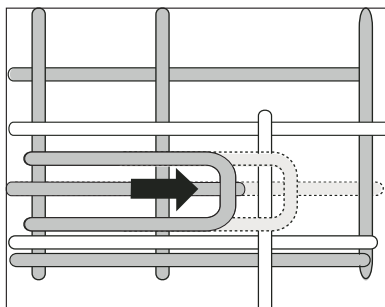


При необходимости можно снять опору, фиксирующую держатели пивных бокалов или чашек.

1. Большим пальцем надавите на опору назад.



2. Надавите на них вверх, чтобы снова зафиксировать опору.



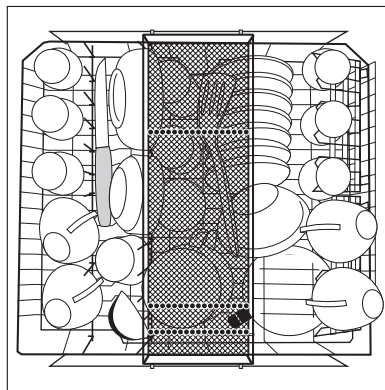
ВНИМАНИЕ!

Внимание: Опасность травмы: не хватайтесь за решетку рукой; кладите руку под стержни, используя нижнюю корзину в качестве опоры.

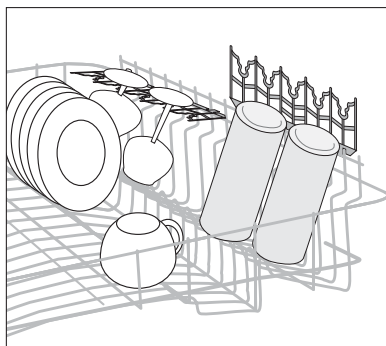
Верхняя корзина

Небольшие хрупкие предметы и длинные острые столовые приборы размещайте в верхней корзине.

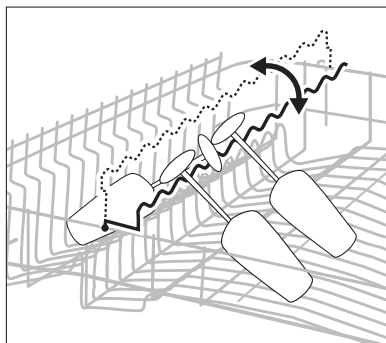
- Располагайте фаянсовую посуду на держателях для чашек и под ними таким образом, чтобы они не касались друг друга и чтобы вода омывала все предметы.



- Если необходимо помыть высокие предметы, можно откинуть держатели для чашек вверх.
- Винные и коньячные бокалы укладывают или подвешивают в проемах держателей для чашек.



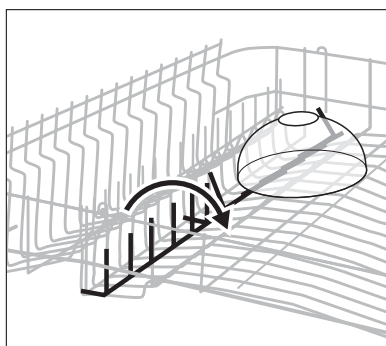
- При размещении бокалов на длинной ножке наклоните полку для стаканов вправо, кроме тех случаев, когда она должна быть наклонена влево.



- Подставка с держателями на левой стороне корзины также двухсоставная и может складываться.

Подставка с держателями не сложена: поместите стаканы, кружки и т.д. в верхнюю корзину.

Подставка с держателями сложена: больше места для сервировочных тарелок.



Регулирование высоты верхней корзины

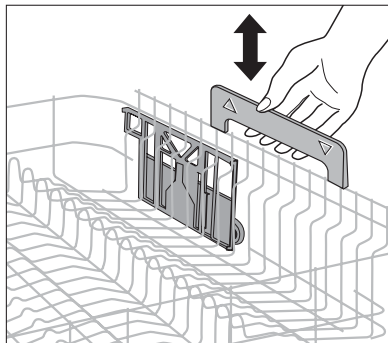
	Максимальная высота посуды в:	
	верхней корзине	нижней корзине
С поднятой верхней корзиной	22 см	30 см
С опущенной верхней корзиной	24 см	29 см

- i** Высоту верхней корзины можно отрегулировать также и после ее загрузки.

Поднимание / опускание верхней корзины:

1. Полностью вытяните верхнюю корзину.
2. Удерживая верхнюю корзину за рукоятку, поднимите ее вверх до упора, а затем опустите ее вертикально.

Верхняя корзина зафиксируется в нижнем или верхнем положении.



- !** **ВНИМАНИЕ!**
После загрузки машины всегда закрывайте дверцу, т.к. открытая дверца может представлять собой опасность.

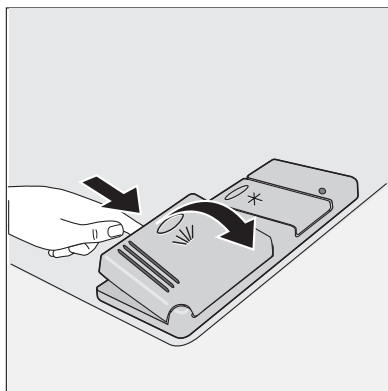
- i** Прежде чем закрыть дверцу, удостоверьтесь, что разбрызгиватели могут свободно вращаться.

Использование моющих средств

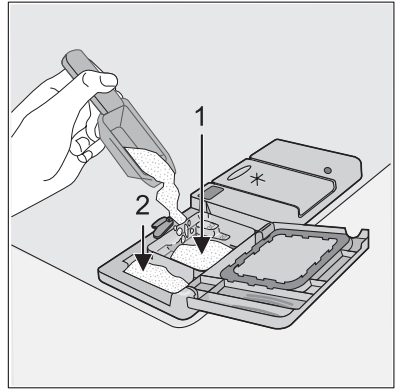
- i** Используйте только те моющие средства, которые специально предназначены для посудомоечных машин. Соблюдайте рекомендации по дозировке и хранению, приведенные изготовителем на упаковке моющего средства.
- ☘** Соблюдение правильной дозировки моющего средства способствует уменьшению загрязнения окружающей среды.

Внесение моющего средства

1. Откройте крышку.

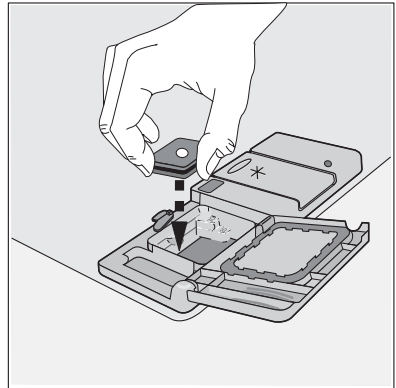


2. Заполните дозатор моющего средства (1) моющим средством. Маркировка указывает на уровни дозирования:
20 = примерно 20 г моющего средства
30 = примерно 30 г моющего средства.
3. Все программы, включающие цикл предварительной мойки, требуют дополнительного количества моющего средства (5/10 г), которое необходимо внести в отделение для предварительной мойки (2).



Это моющее средство будет использовано на этапе предварительной мойки.

4. При использовании моющих средств в таблетках поместите таблетку в отделение (1)
5. Опустите крышку и прижмите ее до механической фиксации.



Таблетированные моющие средства

Таблетки моющих средств различных производителей растворяются с различной скоростью. Поэтому некоторые таблетированные моющие средства не успевают полностью проявить свои чистящие свойства во время коротких программ мойки.

Следовательно, для обеспечения полного удаления остатков таблетированных моющих средств следует задавать программы мойки с продолжительным временем выполнения.

Функция Multitab

Данная машина оснащена функцией Multitab, позволяющей применять комбинированные таблетированные моющие средства Multitab.

Эти моющие средства объединяют в себе функции мойки, ополаскивания и специальной соли. В зависимости от того, какие таблетки выберет пользователь ("3 в 1", "4 в 1", "5 в 1" и т.д.), в них могут содержаться и другие действующие вещества.

Проверяйте, соответствуют ли эти моющие вещества уровню жесткости используемой Вами воды. См. инструкции изготовителя.

Функцию Multitab необходимо задать до начала выполнения программы мойки.

После того как будет задана эта функция, она будет оставаться включенной и при выполнении последующих программ мойки.

При выборе этой функции автоматически отключается подача ополаскивателя и соли из соответствующих емкостей и гаснут индикаторы наличия соли и ополаскивателя.

При использовании функции Multitab продолжительность программы мойки может меняться. В этом случае будет автоматически обновляться индикация времени программы на цифровом дисплее.

После запуска той или иной программы функцию Multitab изменить уже **НЕЛЬЗЯ**. Если Вы хотите отключить функцию Multitab, то для этого необходимо сначала отменить установленную программу, а уже затем включить функцию Multitab.

В этом случае Вам придется установить программу мойки (и нужные дополнительные функции) снова.



При неудовлетворительных результатах сушки рекомендуем следующее:

1. Залейте в дозатор ополаскиватель.
2. Включите дозатор ополаскивателя.
3. Установите дозировку ополаскивателя в положение 2.

Включение/отключение дозатора ополаскивателя возможно только тогда, когда включена функция MULTITAB.

Если Вы решили вернуться к использованию обычных моющих средств, то рекомендуем Вам выполнить следующие действия:

1. Выключите функцию MULTITAB
2. Снова заполните соответствующие емкости солью и ополаскивателем.
3. Установите переключатель жесткости воды на самый высокий уровень и выполните одну обычную программу мойки, не загружая никакой посуды.
4. Установите переключатель жесткости воды на уровень, соответствующий жесткости воды в вашей местности.
5. Отрегулируйте дозировку ополаскивателя.

Программы мойки

Программа	Степень загрязненности	Тип загрузки	Описание программы					Нормы расхода ¹⁾		
			Предварительная мойка	Основная мойка	Промежуточное полоскание	Заключительное полоскание	Сушка	Продолжительность (мин) ²⁾	Энергия (кВтч)	Потребление воды (л)
АВТОМАТИКА ³⁾	Смешанная обычная и сильная загрязненность	Фаянс, столовые приборы, кастрюли и сковороды	●	●	1/2x	●	●	-	1,1 - 1,7	12 - 23
30 МИНУТ ⁴⁾	Слабая загрязненность	Фаянс и столовые приборы		●		●		-	0,9	9
70° ИНТЕНСИВ ⁵⁾	Сильная загрязненность	Фаянс, столовые приборы, кастрюли и сковороды	●	●	●	●	●	-	1,5 - 1,7	16 - 18
65° НОРМ.	Обычная загрязненность	Фаянс и столовые приборы	●	●	●	●	●	-	1,4 - 1,6	18 - 20
ЭНЕРГОЭКО ⁶⁾	Обычная загрязненность	Фаянс и столовые приборы	●	●	●	●	●	-	1,0 - 1,1	12 - 13
55° 1 ЧАС	Обычная загрязненность	Фаянс и столовые приборы		●	●	●		-	1,0 - 1,2	11 - 12

Программа	Степень загрязненности	Тип загрузки	Описание программы					Нормы расхода ¹⁾		
			Предварительная мойка	Основная мойка	Промежуточное полоскание	Заключительное полоскание	Сушка	Продолжительность (мин) ²⁾	Энергия (кВтч)	Потребление воды (л)
45° СТЕКЛО	Обычная загрязненность	Тонкий фаянс и стекло		●	●	●	●	'	0,8 - 0,9	14 - 15
ПРЕДВ.МОЙКА	Любая загрязненность	Частичная загрузка (с последующей добавкой в течение дня) ⁷⁾	●					'	0,1	4
NIGHT CYCLE	Обычная загрязненность	Фаянс и столовые приборы	●	●	●	●	●	'	1,2 - 1,3	13 - 14

- 1) Указанные нормы расхода являются ориентировочными. Фактическое потребление зависит от давления и температуры воды, а также от колебаний напряжения в сети и количества посуды.
- 2) Цифровой дисплей показывает продолжительность программы.
- 3) При выполнении программы Auto (Автоматика) степень загрязнения посуды определяется по тому, насколько мутной стала вода. Продолжительность программы, а также потребление электроэнергии и воды могут быть разными; это зависит от степени загрузки машины и загрязненности посуды. Температура воды автоматически устанавливается в диапазоне от 45° С до 70° С.
- 4) Прекрасно подходит для частично загруженной посудомоечной машины. Это отличная программа для ежедневного использования, способная удовлетворить потребности семьи из 4-х человек, которые моют посуду и столовые приборы только после завтрака и обеда.
- 5) Эта программа предназначена для мойки с функцией Care Plus и служит для обеспечения еще более высокой степени чистоты тарелок и стаканов. Во время последнего полоскания температура поддерживается при величине более 65°С в течение не менее 10 минут.
- 6) Тестовая программа для испытательных лабораторий.
- 7) Для этой программы моющее средство не требуется

NIGHT CYCLE программы

Night Cycle представляет собой бесшумную программу мойки, которая не будет беспокоить вас даже во время сна. Ее можно использовать в ночное время или в те периоды времени, в течение которых действуют более низкие тарифы на электроэнергию.

При выполнении программы Night Cycle насосы работают на очень малой скорости, благодаря чему уровень шума снижается на 25% по сравнению со значением, указанным для эталонной программы. В результате эта программа длится очень долго.

Выбор и запуск программы мойки

1. Проверьте, правильно ли загружены корзины и могут ли свободно вращаться разбрызгиватели.
2. Проверьте, открыт ли водопроводный кран.
3. Нажмите кнопку **"Вкл/Выкл"**.
4. Выберите программу мойки. (См. таблицу "Программы мойки").
5. При необходимости отложите время запуска программы мойки.
6. При необходимости задайте нужные дополнительные функции.
7. Нажмите кнопку **OK / START** и закройте дверцу, при этом автоматически начнется выполнение программы мойки.

Если задана отсрочка пуска, автоматически начнется обратный отсчет времени. По истечении времени отсрочки пуска программа запустится автоматически.

Открывание дверцы прерывает обратный отсчет времени. Закройте дверцу; обратный отсчет возобновится с того момента, на котором он был прерван.



ВНИМАНИЕ!

Прерывать или отменять программу мойки, находящуюся в процессе выполнения, следует **ТОЛЬКО** в самых необходимых случаях.

Внимание! При открывании дверцы из машины может вырваться горячий пар. Открывайте дверцу осторожно.

Отмена заданной отсрочки пуска или выполняемой программы мойки


1. Нажмите кнопку **RESET**.
 2. На дисплей будет выведено сообщение **ПРЕКРАТИТЬ?**.
 3. Для подтверждения нажмите кнопку **OK / START**.
 4. Машина вернется в режим настройки, а на дисплее появится сообщение **ЗАДАЙТЕ ПРОГРАММУ**.
- В случае отмены отсрочки пуска происходит также отмена программы мойки.
 - Если Вы хотите выбрать новую программу, убедитесь, что в дозаторе есть моющее средство.

Прерывание выполняемой программы мойки

- Откройте дверцу машины; программа остановится. На дисплее будет выведено сообщение **ЗАКРОЙТЕ ДВЕРЦУ**.
- Закройте дверцу машины; выполнение программы продолжится с того момента, на котором она была прервана.

Окончание программы мойки

- Посудомоечная машина автоматически остановится; при этом звуковой сигнал оповестит об окончании программы мойки.
- При этом на дисплее будут чередоваться сообщения **КОНЕЦ ПРОГРАММЫ** и **ВЫКЛЮЧИТЕ**.

 Система сушки посудомоечной машины включает в себя устройство, обеспечивающее циркуляцию воздуха внутри машины для предотвращения конденсации остаточного пара на посуде в виде капель воды. По окончании программы мойки **это устройство периодически работает еще в течение 20 минут, пока посудомоечная машина остается включенной.**

Если нажать кнопку **ВКЛ/ВЫКЛ** или открыть дверцу машины в течение этих 20 минут, данное устройство автоматически отключается.

1. Нажмите кнопку **ВКЛ/ВЫКЛ**.
2. Откройте дверцу машины.

Оставьте ее приоткрытой и подождите несколько минут, прежде чем доставать посуду; при этом посуда немного остынет и лучше высохнет.

Разгрузка посудомоечной машины

- Горячие тарелки чувствительны к ударам. Поэтому перед выемкой им надо дать остыть.
- Вначале вынимайте посуду из нижней корзины, потом - из верхней; тогда капли с посуды в верхней корзине не будут попадать на посуду, находящуюся в нижней.
- На стенках и дверке машины может появиться влага, т.к. нержавеющая сталь обычно остывает раньше, чем посуда.



ПРЕДУПРЕЖДЕНИЕ!

По окончании программы мойки рекомендуем отключить машину от электросети и закрыть водопроводный кран.

Уход и чистка

Очистка фильтров

Фильтры время от времени следует осматривать и очищать от загрязнений. Грязные фильтры ухудшают результат мойки.

i На дисплее будет периодически появляться сообщение, напоминающее Вам о необходимости очистки фильтров.

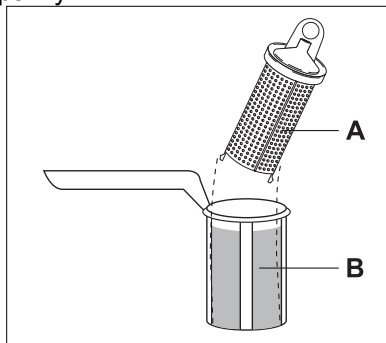


ВНИМАНИЕ!

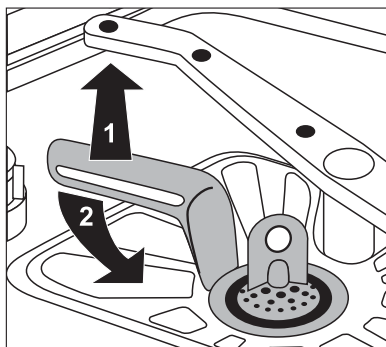
Перед тем как приступить к чистке фильтров, обязательно выключите машину.

1. Откройте дверцу, снимите нижнюю корзину.

2. Фильтрующая система посудомоечной машины состоит из фильтра грубой очистки (**A**), микрофильтра (**B**) и плоского фильтра. С помощью ручки на микрофильтре разблокируйте фильтрующую систему.



3. Поверните ручку против часовой стрелки примерно на 1/4 оборота и снимите фильтрующую систему.
 4. Возьмитесь за ручку с отверстием фильтра грубой очистки (**A**) и снимите его с микрофильтра (**B**).
 5. Тщательно промойте все фильтры проточной водой.

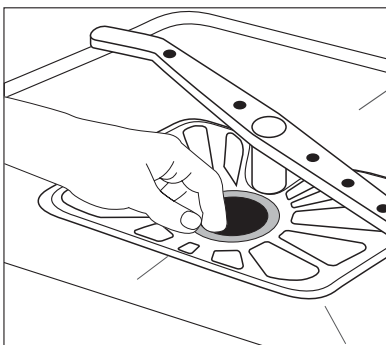


6. Снимите плоский фильтр с основания моечного отделения и тщательно очистите его с обеих сторон.

7. Снова вставьте плоский фильтр в основание моечного отделения и убедитесь в том, что он правильно встал на место.

8. Установите фильтр грубой очистки (**A**) в микрофильтр (**B**) и сожмите их вместе.

9. Установите составленные вместе фильтры на место и зафиксируйте их, повернув ручку по часовой стрелке до упора. При этом плоский фильтр не должен выступать над основанием моечного отделения.



При этом плоский фильтр не должен выступать над основанием моечного отделения.

**ВНИМАНИЕ!**

НИ В КОЕМ СЛУЧАЕ не пользуйтесь посудомоечной машиной без фильтров. Неправильная установка и сборка фильтров приводит к некачественным результатам мытья посуды и может повлечь за собой повреждение машины.

Чистка разбрызгивателей

НИ В КОЕМ СЛУЧАЕ не пытайтесь снять разбрызгиватели.

Если остатки грязи закупорили отверстия разбрызгивателей, удалите их с помощью мягкого тонкого предмета.

Чистка машины снаружи

Протрите мягкой влажной тряпкой наружные поверхности и панель управления машины. Когда это необходимо, используйте только нейтральные моющие средства. Никогда не используйте абразивные материалы, царапающие губки и растворители (ацетон, трихлорэтилен и т.п.).

Чистка внутренних частей машины

Регулярно очищайте влажной тряпкой прокладку дверцы, дозатор моющих средств и дозатор ополаскивателя.

Через каждые 3 месяца рекомендуем выполнять программу мойки для сильно загрязненной посуды с использованием моющего средства, но без посуды.

Продолжительные перерывы в эксплуатации

Если Вы не собираетесь пользоваться машиной в течение продолжительного периода времени, рекомендуем выполнить следующие действия:

1. Отключите машину от электросети и перекройте воду.
2. Чтобы в машине не появился неприятный запах, оставьте дверцу открытой.
3. Вымойте машину изнутри.

Меры защиты от замерзания

Не размещайте машину в местах, где температура ниже 0°C. Если этого избежать невозможно, закройте дверцу машины, отсоедините и опорожните наливной шланг.

Транспортировка машины

Если требуется транспортировать машину (в связи с переездом на новое место жительства и т.п.):

1. Выньте вилку из розетки.
2. Закройте водопроводный кран.
3. Отсоедините наливной шланг и слейте из него остатки воды.
4. Выдвиньте машину вместе со шлангами.

Во время транспортировки не наклоняйте машину.

Что делать, если ...

Посудомоечная машина не запускается или останавливается во время работы.

Некоторые неполадки возникают из-за невыполнения простых процедур обслуживания и ухода и могут быть устранены с помощью инструкций, содержащихся в данной таблице, без вызова технического специалиста. Выключите посудомоечную машину и выполните следующие действия для исправления ситуации.

Сообщение на дисплее и неисправность	Возможная причина неисправности и ее устранение
<ul style="list-style-type: none"> • подается прерывистый звуковой сигнал • сообщение ОТКРОЙТЕ КРАН на дисплее <p>В посудомоечную машину не поступает вода</p>	<ul style="list-style-type: none"> • Водопроводный кран забит грязью или накипью. Прочистите водопроводный кран. • Водопроводный кран закрыт. Откройте водопроводный кран. • Забит фильтр (если имеется) в резьбовом патрубке водопроводного шланга на впускном клапане. Прочистите фильтр наливного шланга. • Неправильно проложен, изогнут или передавлен наливной шланг. Проверьте правильность подсоединения наливного шланга.
<ul style="list-style-type: none"> • подается прерывистый звуковой сигнал • ОЧИСТИТЬ СЛИВ Сообщение на дисплее <p>Посудомоечная машина не сливает воду</p>	<ul style="list-style-type: none"> • Засорена сливная труба раковины. Прочистите сливную трубу раковины. • Неправильно проложен, изогнут или передавлен сливной шланг. Проверьте правильность подсоединения сливного шланга.
<ul style="list-style-type: none"> • подается прерывистый звуковой сигнал • 30 высвечивается на дисплее <p>Сработала система защиты от перелива</p>	<ul style="list-style-type: none"> • Закройте кран и обратитесь в местный авторизованный сервисный центр.

Сообщение на дисплее и неисправность	Возможная причина неисправности и ее устранение
Программа не запускается.	<ul style="list-style-type: none"> • Неплотно закрыта дверца посудомоечной машины. Закройте дверцу. • Вилка сетевого шнура не вставлена в розетку. Вставьте вилку в розетку. • Перегорел предохранитель на домашнем распределительном щите. Замените предохранитель. • Задана отсрочка пуска. <p>Если посуду необходимо вымыть немедленно, отмените отсрочку пуска.</p>

После выполнения этих проверок включите машину: выполнение программы продолжится с того момента, на котором она была прервана. Если неисправность или код неисправности появятся снова, обратитесь в местный авторизованный сервисный центр.

Информацию по другим кодам неисправностей, которые не описаны в вышеприведенной таблице, можно получить в местном сервисном центре, указав при обращении модель (Mod.), номер изделия (PNC) и серийный номер (S.N.).

Эта информация приведена на табличке технических данных, расположенной сбоку дверцы посудомоечной машины.

Чтобы эти данные всегда были под рукой, рекомендуем записать их здесь:

Mod. (модель). :

PNC (код изделия):

S.N. (серийный номер). :

Результаты мойки неудовлетворительны	
Посуда остается грязной	<ul style="list-style-type: none"> • Выбрана несоответствующая программа. • Посуда расположена так, что вода не может попасть на все участки поверхности посуды. Корзины не должны быть перегружены. • Разбрызгиватели не могут свободно вращаться из-за неправильной укладки посуды. • Фильтры в основании моечного отделения загрязнены или неправильно установлены. • Использовано мало моющего средства, или оно не применялось. • На посуде имеется известковый налет; емкость для соли пуста, или устройство для смягчения воды установлено на несоответствующий уровень жесткости воды. • Неправильно подсоединен сливной шланг. • Неплотно завинчен колпачок емкости для соли.
Посуда мокрая и тусклая	<ul style="list-style-type: none"> • Не использовался ополаскиватель. • Дозатор ополаскивателя пуст.
На стеклянной и фаянсовой посуде видны полосы, белесые пятна или голубоватая пленка	<ul style="list-style-type: none"> • Уменьшите дозировку ополаскивателя.
После высыхания капель воды на стекле и посуде остаются следы	<ul style="list-style-type: none"> • Увеличьте дозировку ополаскивателя. • Причиной может быть качество моющего средства. Обратитесь за помощью в информационную линию поддержки производителя моющих средств.

Если после принятия всех необходимых мер неисправность устранить не удалось, обратитесь в местный авторизованный сервисный центр.

Технические данные

Габариты	Ширина x высота x глубина (см)	60 x 85 x 63,5
Электрическое подключение - Напряжение - Общая мощность - Предохранитель	Информация по электрическому подключению представлена на табличке с техническими данными, расположенной на внутренней стороне дверцы машины	

Давление в водопроводной системе	Минимум - Максимум (МПа)	0,05 - 0,8
Вместительность	комплектов посуды	12

Советы для тестирующих организаций

Тестирование в соответствии с **EN 60704** должно выполняться при полной загрузке машины с использованием тестовой программы (см. "Программы мойки").

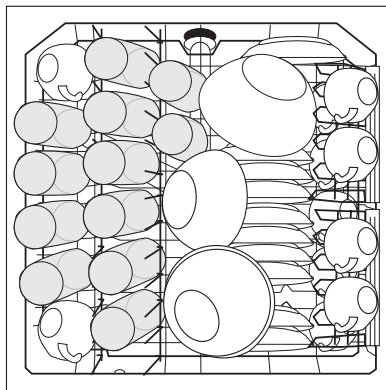
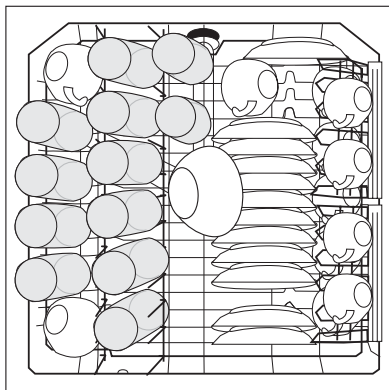
Тестирование в соответствии с **EN 50242** должно выполняться с использованием тестовой программы (см. "Программы мойки"), при этом емкость для соли должна быть наполнена солью, а дозатор для ополаскивателя должен быть заполнен ополаскивателем.

Полная загрузка: 12 стандартных комплектов посуды

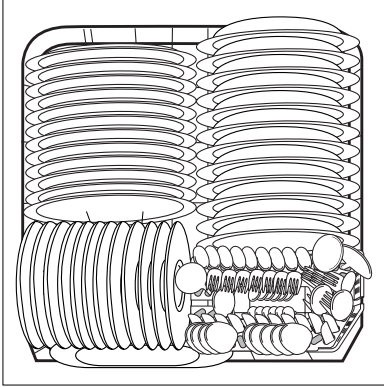
Необходимое количество моющего средства:	5 г + 25 г (тип В)
Настройка дозатора ополаскивателя:	положение 4 (тип III)

Пример выполнения загрузки:

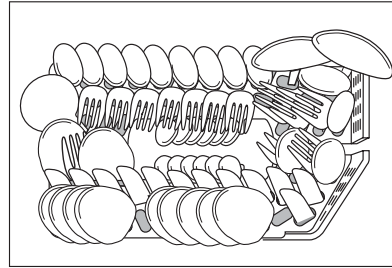
Верхняя корзина ¹⁾



Нижняя корзина с корзинкой для столовых приборов²⁾



Корзинка для столовых приборов



- 1) Если слева имеются держатели чашек или установлен лоток для столовых приборов, снимите их.
- 2) При необходимости можно снять держатели чашек с левой стороны и / или держатель пивных кружек.

Инструкции по установке

Установка

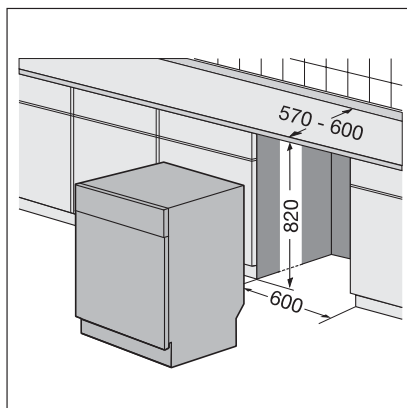


ВНИМАНИЕ!

Вся электропроводка и сантехнические работы для подключения данной машины должны быть выполнены квалифицированным электриком и/или сантехником, или компетентным специалистом.

Перед установкой машины на место снимите с нее всю упаковку.
По возможности, расположите машину поближе к водопроводному крану и канализационному стоку.

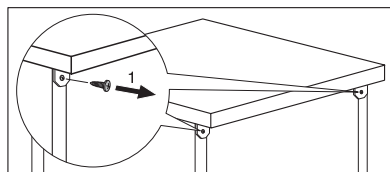
Установка в кухонный гарнитур (под столешницу или раковину)



Сняв верхнюю панель машины, можно установить ее под раковину или уже имеющуюся панель, при условии, что размеры места установки будут соответствовать показанным на иллюстрации.

Действуйте следующим образом:

1. Снимите верхнюю панель машины, отвинтив два расположенных сзади винта, потянув ее на себя и выдвинув из передних направляющих с одновременным ее поднятием.
2. Установите машину и отрегулируйте ее горизонтально с помощью регулировочной ножки.



При установке машины удостоверьтесь, что наливной и сливной шланги не пережаты и не перекручены.

Во время проведения любых операций, включающих доступ к внутренним компонентам, посудомоечную машину необходимо отключать от электросети.

Устанавливая машину, не забудьте обеспечить легкость доступа к ней при необходимости ремонта.

Если посудомоечная машина в будущем будет использоваться как отдельно стоящий электроприбор, ее верхнюю панель надо будет поставить на место.

Доступ к задней стенке отдельно стоящих электроприборов должен быть закрыт.

Выравнивание

Горизонтальное выравнивание положения машины имеет существенное значение для обеспечения правильного закрывания и уплотнения дверцы. Если машина установлена горизонтально, дверца ни с какой стороны не должна цепляться за корпус. Если дверца закрывается неплотно, отвинтите или завинтите регулировочную ножку так, чтобы машина оказалась идеально выровненной по горизонтали.

Подключение к водопроводу

Подключение воды

Эту посудомоечную машину можно подключить к водопроводу как к горячей (макс. 60°) воде, так и к холодной.

При подключении к горячей воде можно значительно снизить потребление электроэнергии. Это, однако, зависит от того, как Вы получаете горячую воду. (мы рекомендуем использование альтернативных источников энергии, более экологических, как, например, солнечные батареи или ветровые генераторы).

При подключении наливного шланга стяжная гайка навинчивается на патрубок с внешней резьбой 3/4" или к специальному быстрозапорному крану типа "пресс-блок".

Давление воды должно быть в пределах значений, предусмотренных "Техническими данными". Сведения о среднем давлении воды в водопроводе в районе Вашего проживания можно получить в местной службе водоснабжения.

При подключении к водопроводу наливной шланг не должен быть изогнут, передавлен или запутан.

Наливной и сливной шланги, которыми оборудована посудомоечная машина, можно поворачивать влево или вправо с помощью контргайки, в зависимости от места подключения.

Контргайку следует надежно затянуть во избежание утечек воды.

(Внимание! НЕ ВСЕ модели посудомоечных машин оснащены наливным и сливным шлангами с контргайкой. В таком случае использование данной опции невозможно. Если машина подключается к новым или давно не использовавшимся трубам, то перед подключением наливного шланга следует в течение несколько минут пропускать по ним воду.

НЕ ИСПОЛЬЗУЙТЕ соединительные шланги, которые до этого использовались для подключения старой машины.



Данная машина оборудована устройствами безопасности, предохраняющими от возврата использованной в машине воды обратно в систему питьевого водоснабжения. Данная машина соответствует действующим нормативам на сантехническое оборудование.

Наливной шланг с предохранительным клапаном

После подсоединения наливного шланга с двойными стенками предохранительный клапан оказывается последовательно соединенным с краном подачи воды. Поэтому наливной шланг находится под давлением только тогда, когда осуществляется подача воды. Если в это время наливной шланг начинает протекать, предохранительный клапан перекрывает подачу воды.

Соблюдайте меры предосторожности при монтаже наливного шланга:

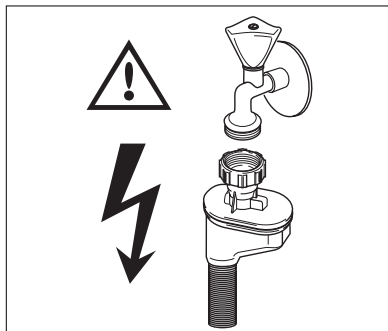
- Внутри наливного шланга с двойными стенками расположен электрический кабель питания предохранительного клапана. Не погружайте наливной шланг или предохранительный клапан в воду.

- Если наливной шланг или предохранительный клапан повреждены - немедленно отсоедините шнур питания от сети.
- Замена наливного шланга с предохранительным клапаном должна осуществляться только квалифицированным специалистом или персоналом Сервисного центра.



ВНИМАНИЕ!

Внимание! Опасное напряжение.



Подсоединение сливного шланга

Конец сливного шланга можно подсоединять следующими способами:

1. К сливной трубе раковины с закреплением под рабочей поверхностью. Это исключит попадание сточной воды из раковины в машину.
2. К канализационному стояку с вентиляционным отверстием, внутренний диаметр которого минимум 4 см.

Канализационное соединение должно находиться на высоте от 30 см (минимум) до 100 см (максимум) от дна посудомоечной машины.

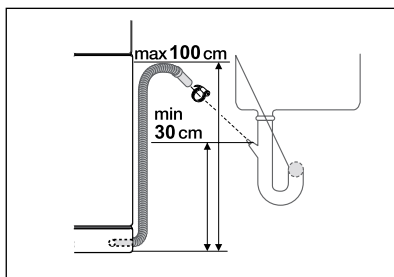
Сливной шланг может располагаться справа или слева от машины.

Не допускайте изгибов и передавливания шланга, т.к. из-за этого может прекратиться или замедлиться слив воды.

При сливе воды нельзя закрывать пробкой сливное отверстие раковины, т.к. это может привести к оттоку воды обратно в машину.

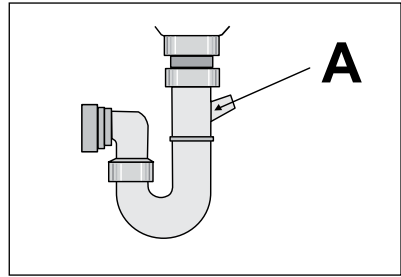
При использовании удлинителя сливного шланга его длина должна быть не более 2 метров, а внутренний диаметр - не меньше диаметра используемого шланга.

Аналогично, внутренний диаметр муфт, используемых для подсоединения к стоку, должен быть не меньше диаметра используемого шланга.



При подсоединении сливного шланга к находящемуся под раковиной раструбу сливной трубы **необходимо полностью удалить пластиковую мембрану (А)**.

Если не удалить мембрану, то частицы пищи со временем могут вызвать засорение, скапливаясь во втулочном соединении сливного шланга посудомоечной машины.



i Наши посудомоечные машины оборудованы устройством безопасности, предохраняющим от возврата грязной воды в машину. Если сливная труба Вашей раковины не имеет встроенного "обратного клапана", это может помешать нормальному сливу воды из Вашей посудомоечной машины. Поэтому мы рекомендуем Вам избавиться от такой сливной трубы.

i Во избежание протечек после установки проверьте герметичность всех гидравлических соединений.

Подключение к электросети



ВНИМАНИЕ!

Согласно правилам техники безопасности машина должна быть заземлена.

Перед первым включением машины убедитесь в том, что величины напряжения и тока в Вашей сети электроснабжения соответствуют номинальным значениям, указанным в табличке с техническими данными машины.

Номинал предохранителя также указан на табличке с техническими данными.

Сетевую вилку включайте только в правильно установленную электробезопасную розетку. Не допускается подключение через переходники, любые соединители и удлинители.

Вследствие их перегрева может возникнуть пожар.


При необходимости следует заменить розетку домашней электропроводки. При необходимости замены электрического кабеля обращайтесь в местный сервисный центр.

После установки машины должен быть обеспечен доступ к сетевой розетке.

Никогда не тяните за кабель, чтобы вынуть вилку из розетки. Всегда беритесь за саму вилку.

Изготовитель не несет никакой ответственности за несоблюдение пользователем правил техники безопасности.

Охрана окружающей среды

Символ  на изделии или на его упаковке указывает, что оно не подлежит утилизации в качестве бытовых отходов. Вместо этого его следует сдать в соответствующий пункт приемки электронного и электрооборудования для последующей утилизации. Соблюдая правила утилизации изделия, Вы сможете предотвратить причинение окружающей среде и здоровью людей потенциального ущерба, который возможен в противном случае, вследствие неподобающего обращения с подобными отходами. За более подробной информацией об утилизации этого изделия просьба обращаться к местным властям, в службу по вывозу и утилизации отходов или в магазин, в котором Вы приобрели изделие.

Упаковочные материалы

Упаковка изготовлена из экологичных материалов и может быть повторно переработана. На пластмассовых деталях указан материал, из которого они изготовлены, например, >PE<, > (полиэтилен) PS< (полистирол) и т.д. Упаковочные материалы следует складывать в соответствующие контейнеры местных служб по утилизации отходов.



ВНИМАНИЕ!

Если машина далее эксплуатироваться не будет:

- Выньте вилку из розетки.
- Обрежьте кабель с вилкой и утилизируйте их.
- Утилизируйте дверную защелку. Тогда дети не смогут запереться в машине и оказаться в опасной для их жизни ситуации.

www.electrolux.com



www.aeg-electrolux.ru

117961960-00-112008